

GALIS



1 Technische Daten

1.A Allgemeine Merkmale

Gehäuse	:	Aluminium
Abdeckung	:	Gehärtetes Glas / Satiniertes Glas
Optik	:	-
Material	:	-
Lichtquelle	:	LED
Schutzart	:	IP66
Schlagfestigkeit	:	IK09
Farbe	:	RAL 9006
Montageart	:	Anbau

1.B Optische Merkmale

Farbwiedergabe (CRI)	:	≥ 80
Farbtemperatur (CCT)	:	2700 K 3000 K 4000 K 5000 K 5700 K 6500 K
Ausstrahlwinkel	:	-
Photobiologische Risikogruppe	:	-

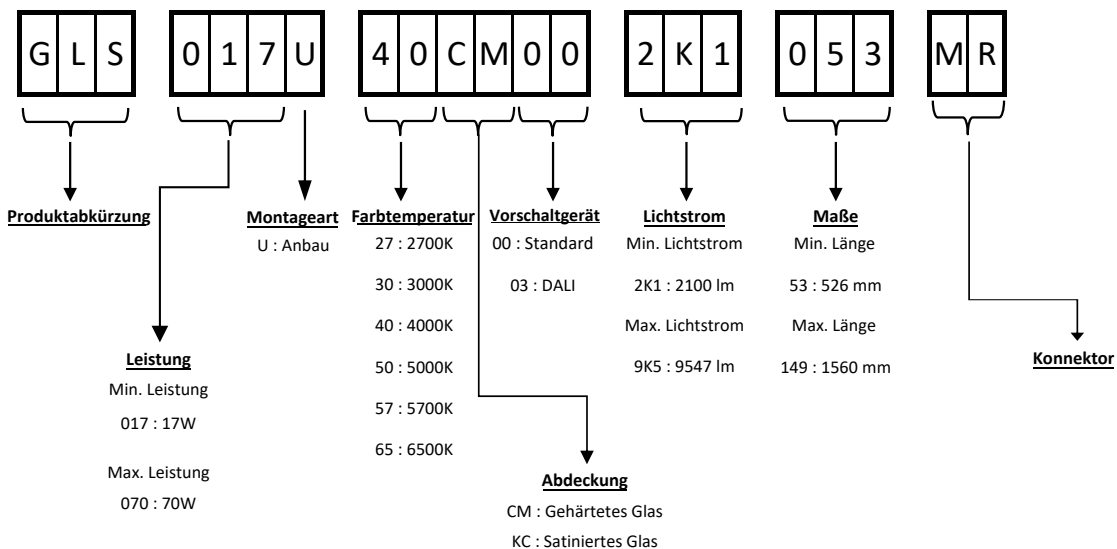
1.C Elektrische Merkmale

Eingangsspannung	:	220 - 240 V AC
Eingangsfrequenz	:	50 - 60 Hz
Schutzklasse	:	Klasse I
Überspannungsschutz	:	1 kV
Notstromaggregat	:	1h-Notlicht (Standard); bis zu 3h-Notlicht (auf Anfrage)
Vorschaltgerät	:	On-Off / Dali
Leistungsfaktor	:	> 0.9
Bemessungslebensdauer L80B10 @25°	:	≥ 87.000 Std.
Bemessungslebensdauer L80B10 @40°	:	≥ 71.000 Std.

*Lichtstromtoleranz: ± 10% | Stromverbrauchstoleranz: ± 5%

GALIS

2 Produktcode Struktur

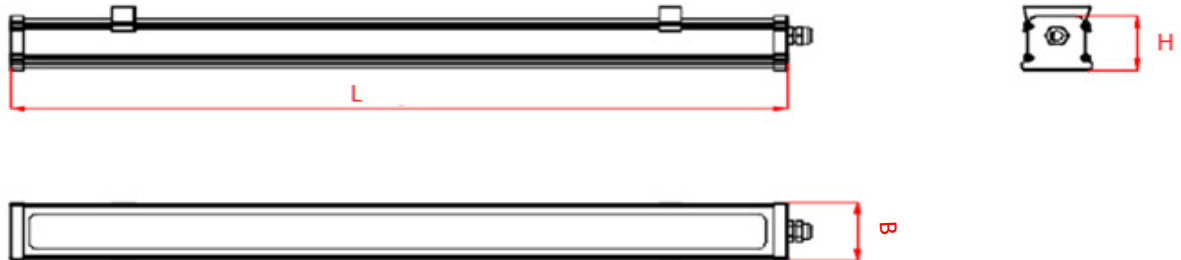


3 Produkttypen

Artikelnr.	Produktbezeichnung	Leistung (W)	Lichtstrom (LM)	Lichtausbeute (LM/W)	Betriebsumgebungs-temperatur / Ta (°C)		Gewicht (kg)	Maße (mm)
					-	+		LxBxH
3208308	GLS 019U 40CM00 2K4 053 MR	18,8	2432	129,00	25	40	1,75	526 x 76 x 70,5
3208311	GLS 023U 40CM00 3K0 085 MR	21,9	3096,2	141,00	25	40	2,70	845 x 76 x 70,5
3208329	GLS 023U 40CM00 3K2 125 MR	22,3	3197,8	143,00	25	40	3,44	1246 x 76 x 70,5
3208347	GLS 028U 40CM00 3K6 085 MR	28,2	4073,1	144,00	25	40	2,70	845 x 76 x 70,5
3208365	GLS 028U 40CM00 4K1 125 MR	28,6	4093,9	143,00	25	40	3,44	1246 x 76 x 70,5
3208383	GLS 028U 40CM00 4K2 149 MR	28,8	4185,6	145,00	25	40	4,35	1489 x 76 x 70,5
3208401	GLS 037U 40CM00 5K3 085 MR	35,1	5277,6	150,00	25	40	2,70	845 x 76 x 70,5
3208419	GLS 037U 40CM00 5K2 125 MR	35,4	5225,8	147,00	25	40	3,44	1246 x 76 x 70,5
3208437	GLS 037U 40CM00 5K4 149 MR	35,6	5359,6	150,00	25	40	4,35	1489 x 76 x 70,5
3208647	GLS 055U 40CM00 7K6 149 MR	51,5	7580,6	147,00	25	40	4,35	1489 x 76 x 70,5
3208455	GLS 070U 40CM00 9K5 149 MR	67,7	9547,7	141	25	40	4,35	1489 x 76 x 70,5
3208500	GLS 023U 40KC00 2K6 125 MR	23	2600	113	25	50	3,44	1246 x 76 x 70,5

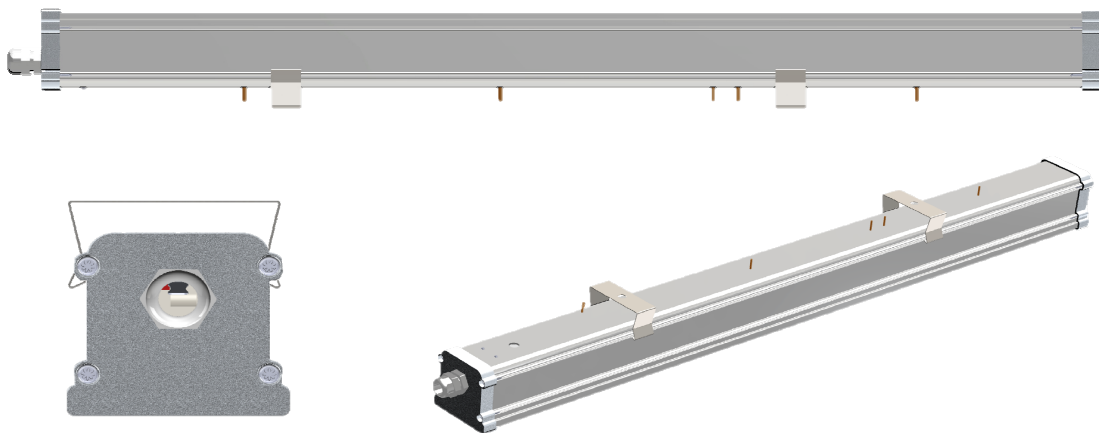
GALIS

4 Technische Zeichnungen



Bemerkung: Alle Abmessungen sind in Millimeter (mm) angegeben.

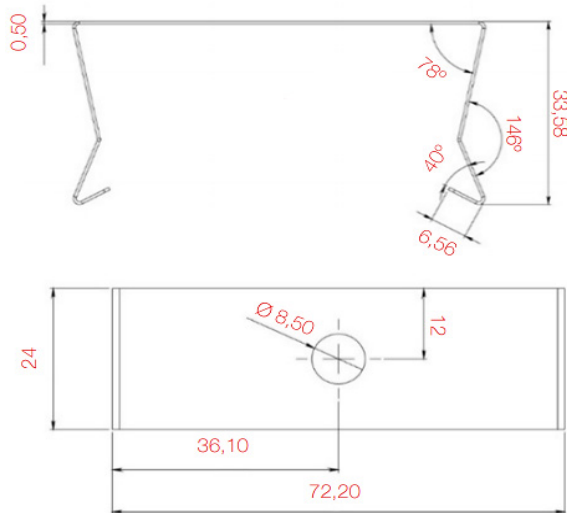
5 Montagehinweise



GALIS

5 Befestigungssysteme

2065648 - Einfaches Montageset



3236243 - Montageset schwenkbar aus Edelstahl

3196782 - Montageset schwenkbar

