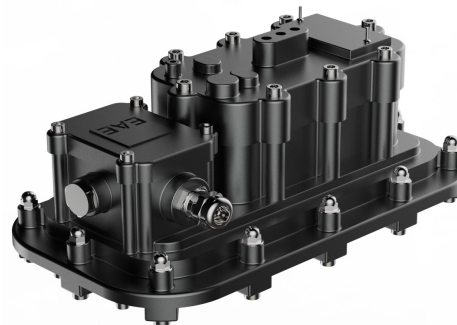
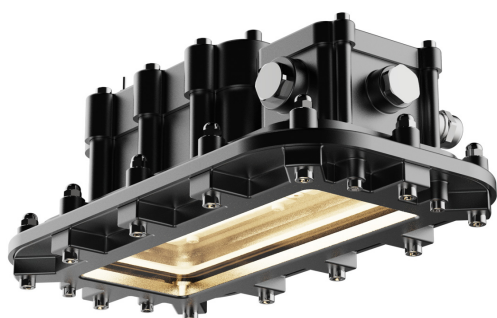


# EX-LINE MINI



## 1 Technische Daten

### 1.A Allgemeine Merkmale

Gehäuse	:	Aluminium-Spritzguss
Abdeckung	:	Gehärtetes Glas
Lichtquelle	:	LED
Schutzart	:	IP66
Schlagfestigkeit	:	IK10
Farbe	:	SW 306G (SMOKED)
Zone	:	Zone 1 / 21 / 2 / 22

### 1.B Optische Merkmale

Farbwiedergabe (CRI)	:	≥ 80
Farbtemperatur (CCT)	:	3000 K   4000 K   5000 K   5700 K   6500 K
Ausstrahlwinkel	:	Breitstrahlend
Photobiologische Risikogruppe	:	RG1

### 1.C Elektrische Merkmale

Eingangsspannung	:	220 - 240 V AC
Eingangsfrequenz	:	50 - 60 Hz
Schutzklasse	:	Klasse I
Überspannungsschutz	:	4 kV
Notstromaggregat	:	-
Vorschaltgerät	:	On-Off / Dali
Leistungsfaktor	:	> 0.9

### 1.D Explosionsschutz-Merkmale

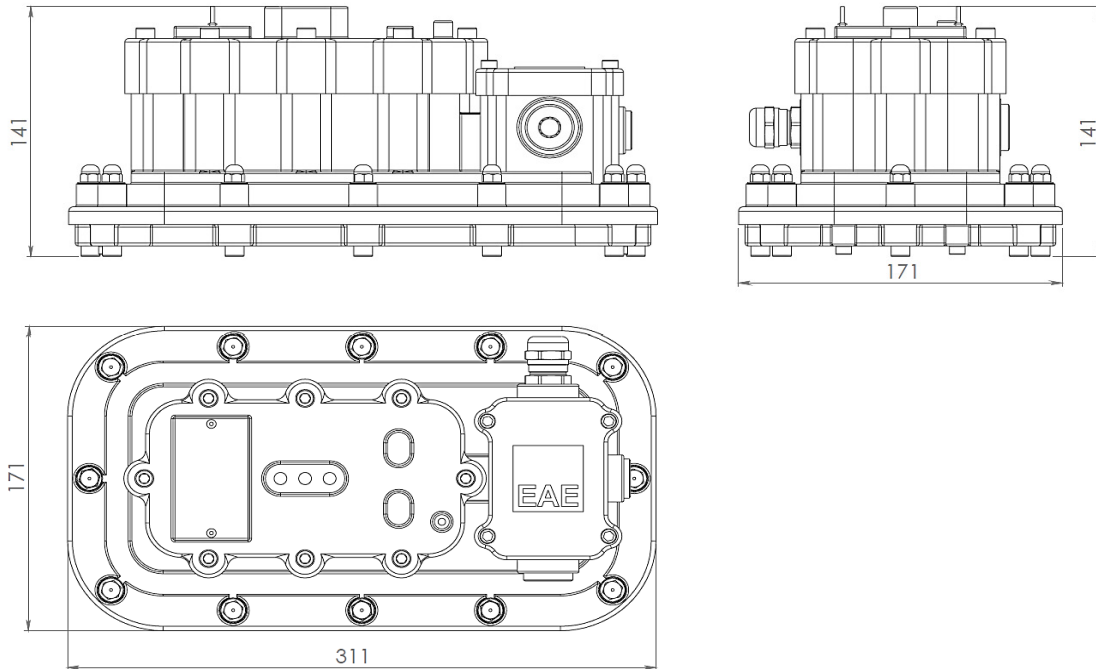
Einsatz explosionsgefährdete Bereiche	:	II 2G Ex db eb IIC T6 Gb / II 2D Ex tb IIIC T80°C Db
Zone	:	II
Equipment Kategorie	:	2GD
Schutztyp	:	db      eb      tb
Equipment Level	:	IIC      IIIC
Temperaturklasse (max.)	:	T6      T85°C
Bemessungslebensdauer L80B10 @25°	:	≥ 110.000 Std.
Bemessungslebensdauer L80B10 @40°	:	≥ 99.000 Std.

\*Lichtstromtoleranz: ± 10% | Stromverbrauchtoleranz: ± 5%



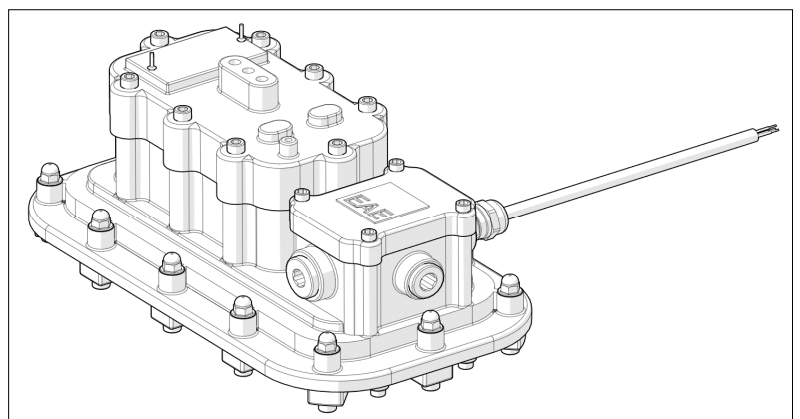
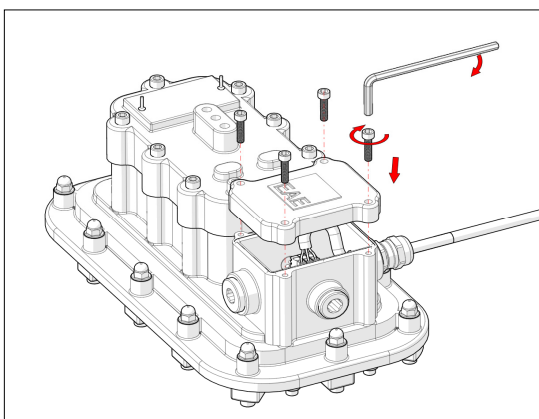
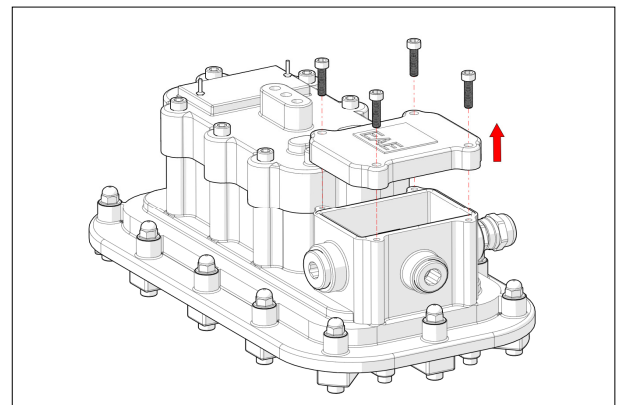
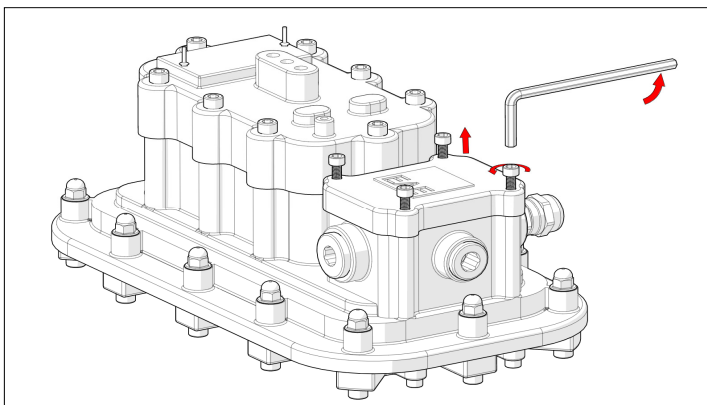
# EX-LINE MINI

## 4 Technische Zeichnungen



Bemerkung: Alle Abmessungen sind in Millimeter (mm) angegeben.

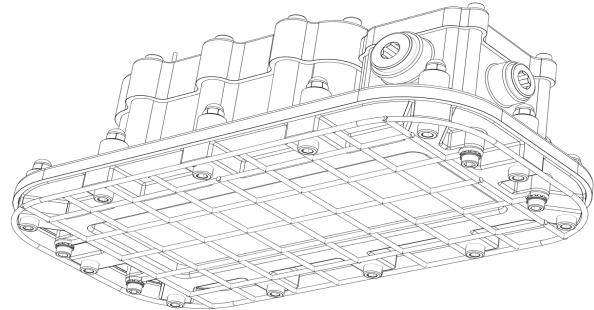
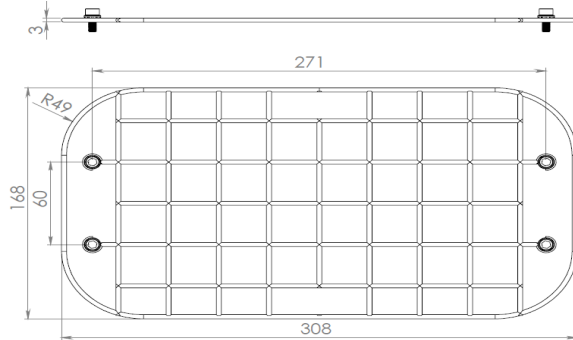
## 5 Montagehinweise



# EX-LINE MINI

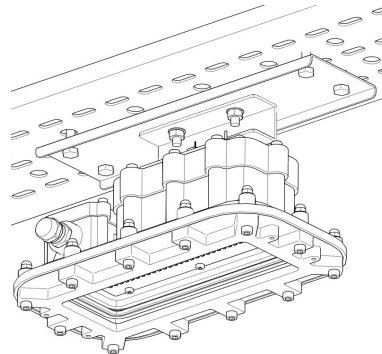
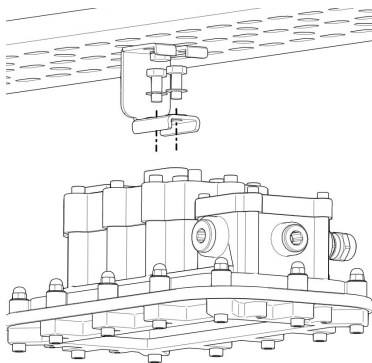
## 6 Schutzrahmen

3244142 - Schutzrahmen aus Drahtgestell

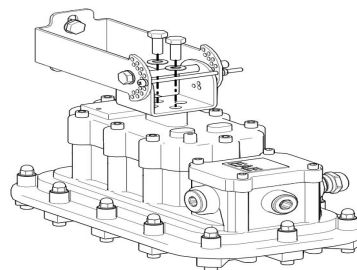
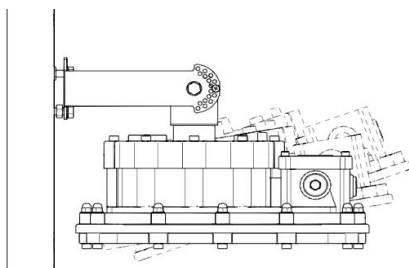


## 7 Befestigungssysteme

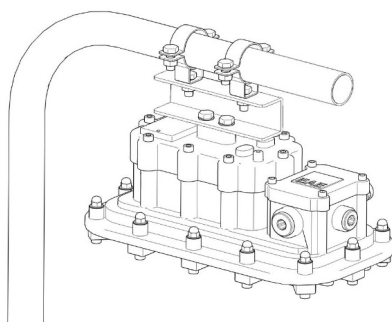
Montageset für Befestigung an Kabelrinne / Decke



Montageset neigbar/schwenkbar für Befestigung an Kabelrinne / Decke / Wand



Montageset für Mastbefestigung



Montageset mit Ketten

