

HBC



1 Technische Daten

1.A Allgemeine Merkmale

Gehäuse	:	Aluminium-Spritzguss
Abdeckung	:	Diffusor / Glas mit Siebdruck
Optik	:	Linse
Material (nur Diffusor)	:	PMMA / PC
Lichtquelle	:	LED
Schutzart	:	IP66
Schlagfestigkeit	:	IK05 / IK10
Farbe	:	SW306
Montageart	:	Anbau / Pendel

1.B Optische Merkmale

Farbwiedergabe (CRI)	:	≥ 80
Farbtemperatur (CCT)	:	2700 K 3000 K 4000 K 5000 K 5700 K 6500 K
Ausstrahlwinkel	:	~60° ~90°
Photobiologische Risikogruppe	:	RG1

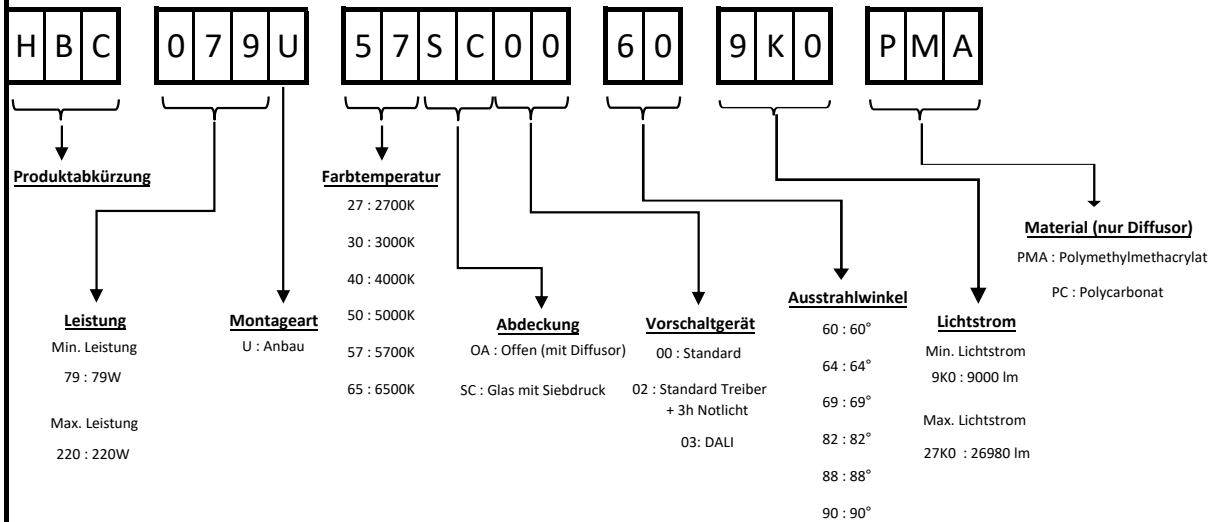
1.C Elektrische Merkmale

Eingangsspannung	:	220 - 240 V AC
Eingangsfrequenz	:	50 - 60 Hz
Schutzklasse	:	Klasse I
Überspannungsschutz	:	4 kV
Notstromaggregat	:	bis zu 3h-Notlicht auf Anfrage
Vorschaltgerät	:	On-Off / Dali / 1-10V
Leistungsfaktor	:	> 0.9
Bemessungslebensdauer L80B10 @25°	:	≥ 69.000 Std.
Bemessungslebensdauer L80B10 @40°	:	≥ 59.000 Std.

*Lichtstromtoleranz: ± 10% | Stromverbrauchstoleranz: ± 5%

HBC

2 Produktcode Struktur

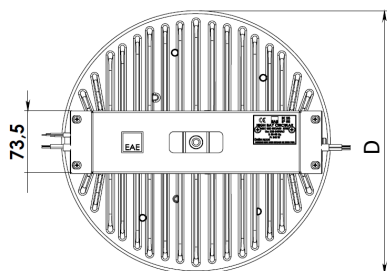
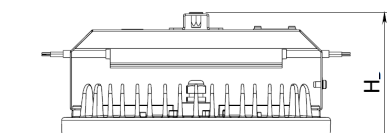


3 Produkttypen

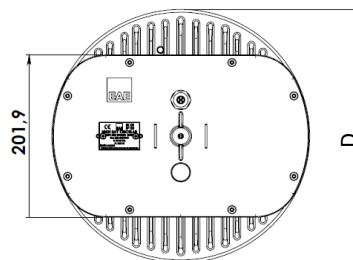
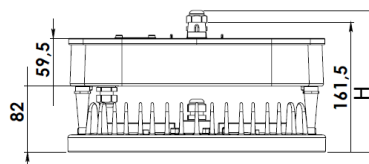
Artikelnr.	Produktbezeichnung	Leistung (W)	Lichtstrom (LM)	Lichtausbeute (LM/W)	Betriebsumgebungs- temperatur / Ta (C°)		Gewicht (kg)	Maße (mm) DxH
					-	+		
3188385	HBC 079U 57OA00 64 9K9 PMA	79	9861	126	-20	60	4	Ø315X148
3188386	HBC 079U 57OA00 90 9K9 PMA	79	9922	127	-20	60	4	Ø315X148
3188387	HBC 117U 57OA00 64 15K3 PMA	117	15304	131	-20	50	4,3	Ø315X148
3188388	HBC 117U 57OA00 90 15K6 PMA	117	15576	133	-20	50	4,3	Ø315X148
3188381	HBC 155U 57OA00 69 20K6 PMA	155	20574	132	-20	50	4,4	Ø315X148
3188382	HBC 155U 57OA00 90 21K1 PMA	155	21086	135	-20	50	4,4	Ø315X148
3188430	HBC 155U 57OA02 69 20K6 PMA	155	20574	132	+5	25	6	Ø315X176
3188383	HBC 179U 57OA00 67 22K9 PC	179	22889	127	-20	45	4,5	Ø315X148
3188384	HBC 179U 57OA00 82 23K3 PC	179	23229	130	-20	45	4,5	Ø315X148
3188248	HBC 220U 50OA00 60 27K0 PC	220	26980	123	-20	45	4,6	Ø315X148
3188249	HBC 220U 50OA00 88 27K0 PC	220	26980	123	-20	45	4,6	Ø315X148
3193875	HBC 220U 65OA00 60 27K0 PC	220	26980	123	-20	45	4,6	Ø315X148
3193876	HBC 220U 65OA00 88 27K0 PC	220	26980	123	-20	45	4,6	Ø315X148
3194714	HBC 155U 65OA00 90 21K1 PMA	155	21086	135	-20	50	4,4	Ø315X148
3194715	HBC 179U 65OA00 67 22K9 PC	179	22889	127	-20	45	4,5	Ø315X148
3194716	HBC 179U 65OA00 82 23K3 PC	179	23229	130	-20	45	4,5	Ø315X148
3194717	HBC 079U 65OA00 64 9K9 PMA	79	9861	126	-20	60	4	Ø315X148
3194718	HBC 079U 65OA00 90 9K9 PMA	79	9922	126	-20	60	4	Ø315X148
3194719	HBC 117U 65OA00 64 15K3 PMA	117	15304	131	-20	50	4,3	Ø315X148
3194720	HBC 117U 65OA00 90 15K6 PMA	117	15576	133	-20	50	4,3	Ø315X148
3194721	HBC 155U 65OA02 69 20K6 PMA	155	20574	132	+5	25	6	Ø315X176
3194730	HBC 155U 65OA00 60 20K5 PMA	155	20438	132	-20	50	4,4	Ø315X148
3194741	HBC 179U 40OA00 63 22K9 PC	179	22889	128	-20	45	4,5	Ø315X148
3194742	HBC 155U 40OA02 57 18K0 PMA	155	17940	117	+5	25	6	Ø315X176
3196484	HBC 079U 57OA02 64 9K9 PMA	79	9938	133	+5	40	6	Ø315X176
3196486	HBC 117U 57OA02 67 16K3 PMA	117	16382	142	+5	35	6	Ø315X176

HBC

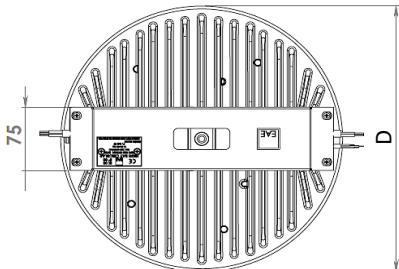
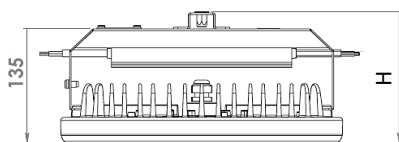
4 Technische Zeichnungen



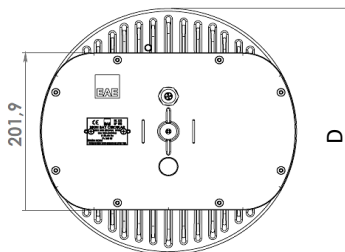
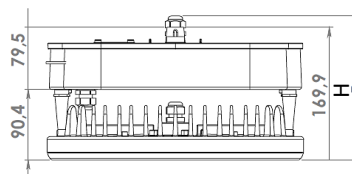
Standardausführung
HBC OA On-Off / 1-10 V / Dali



mit Notstromaggregat



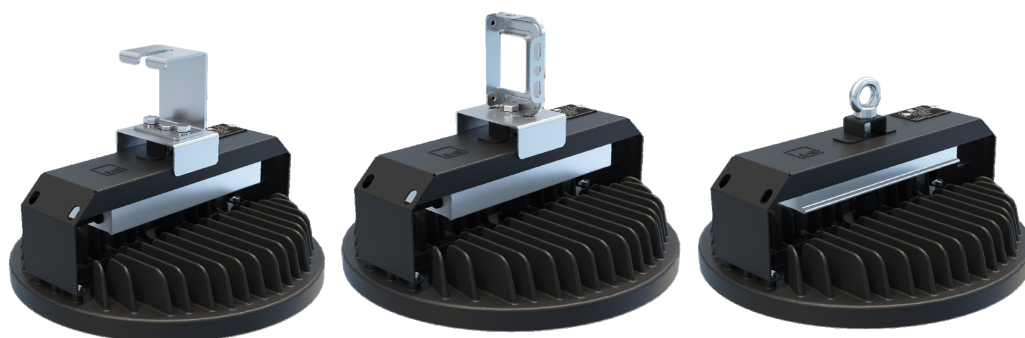
mit Rahmen
HBC SC On-Off / 1-10 V / Dali



mit Rahmen und Notstromaggregat

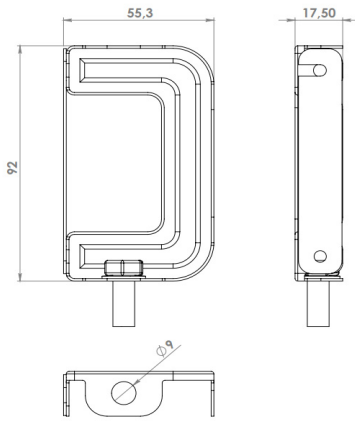
Bemerkung: Alle Abmessungen sind in Millimeter (mm) angegeben.

5 Befestigungssysteme

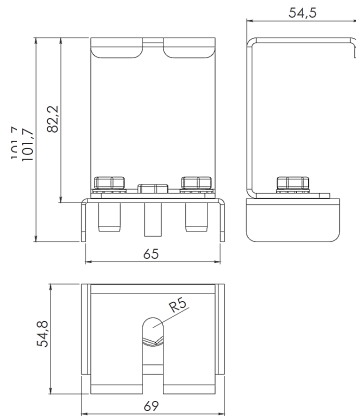


HBC

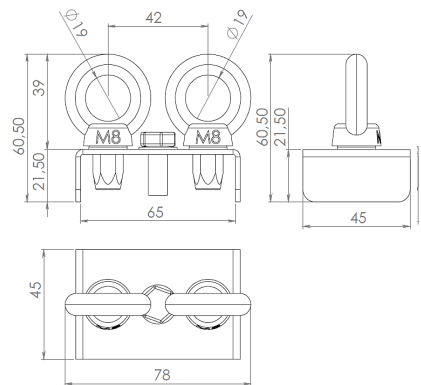
5 Befestigungssysteme



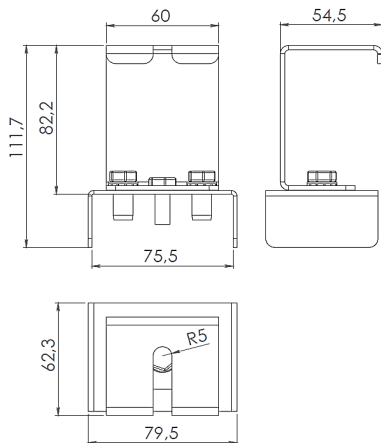
3188241 - Montageset für Befestigung an Schienenverteiler



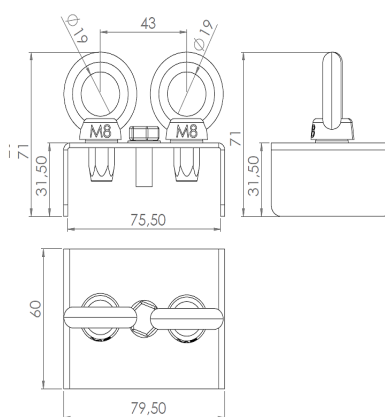
3188240 - HBC (mit Notstromaggregat) Montageset für Kabelrinne / Decke



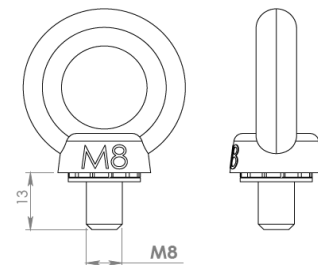
3224449 - HBC (mit Notstromaggregat) Montageset für Zweipunktaufhängung



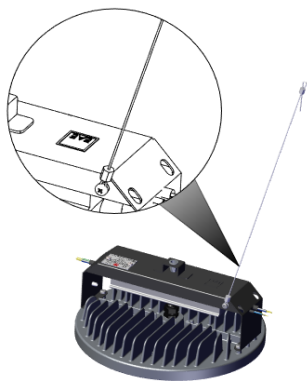
3188242 - Montageset für Befestigung an Kabelrinne / Decke



3224448 - HBC (mit Notstromaggregat) Montageset für Zweipunktaufhängung



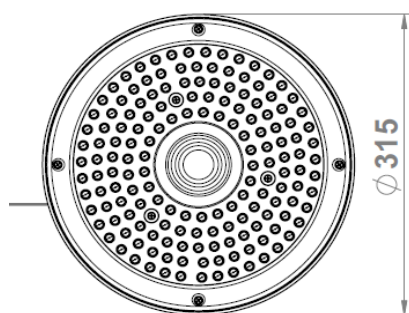
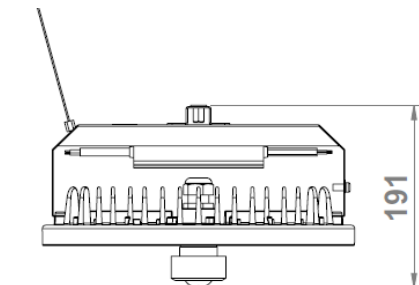
3096325 - M8 Hängevorrichtung für Einpunktaufhängung



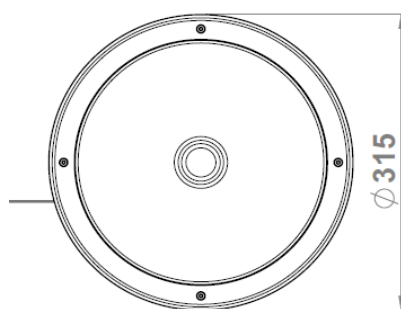
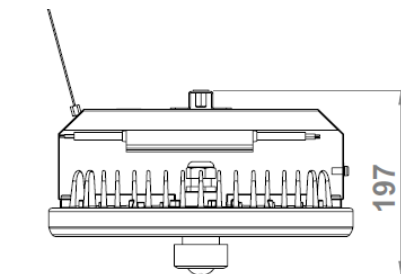
Sicherheitsdrahtseil

HBC

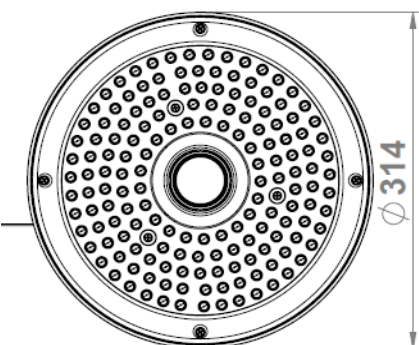
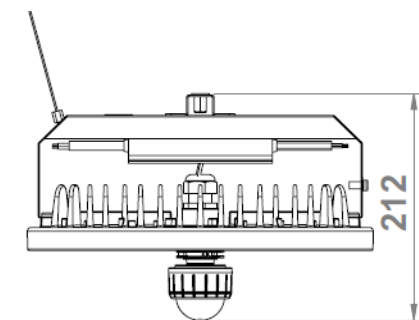
6 Technische Zeichnungen (mit Sensor)



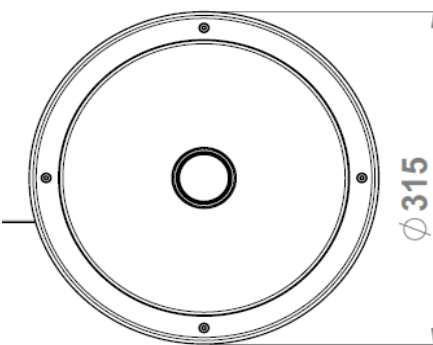
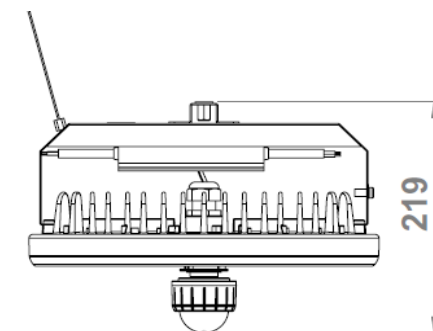
Standardausführung
98 : 0-10V Treiber + 0-10V Zhaga -Sensor



mit Rahmen
98 : 0-10V Treiber + 0-10V Zhaga-Sensor



Standardausführung
42 : 0-10V Treiber + 0-10V PIR-Sensor 12M



mit Rahmen
42 : 0-10V Treiber + 0-10V PIR-Sensor 12M