

LOGY IP20



1 Technische Daten

1.A Allgemeine Merkmale

Gehäuse	:	Stahlblech
Abdeckung	:	-
Optik	:	Linse
Material (nur Diffusor)	:	PC
Lichtquelle	:	LED
Schutzart	:	IP20
Schlagfestigkeit	:	IK02
Farbe	:	Ral SW6964
Montageart	:	Anbau / Pendel

1.B Optische Merkmale

Farbwiedergabe (CRI)	:	≥ 80			
Farbtemperatur (CCT)	:	3000 K	4000 K	5700 K	6500 K
Ausstrahlwinkel	:	Aisle-Optik	Arena	Lowbay	
Photobiologische Risikogruppe	:	RG1			

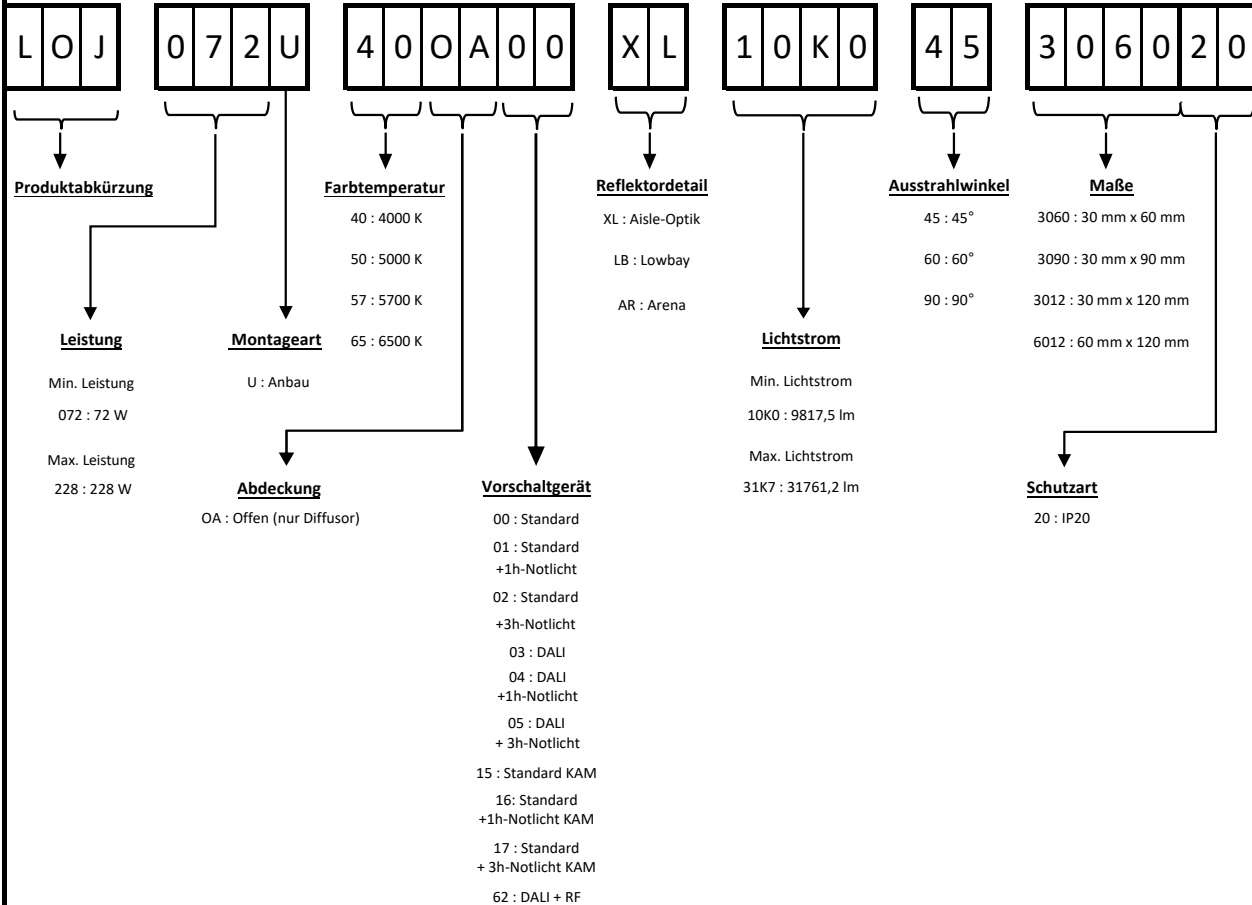
1.C Elektrische Merkmale

Eingangsspannung	:	220 - 240 V AC
Eingangsfrequenz	:	50 - 60 Hz
Schutzklasse	:	Klasse I
Überspannungsschutz	:	1 kV / 4 kV
Notstromaggregat	:	bis zu 3h-Notlicht auf Anfrage
Vorschaltgerät	:	On-Off / Dali / Korridorfunktion / 1-10V
Leistungsfaktor	:	> 0.9
Bemessungslebensdauer L80B10 @25°	:	≥ 91.000 Std.
Bemessungslebensdauer L80B10 @40°	:	≥ 80.000 Std.

*Lichtstromtoleranz: ± 10% | Stromverbrauchstoleranz: ± 5%

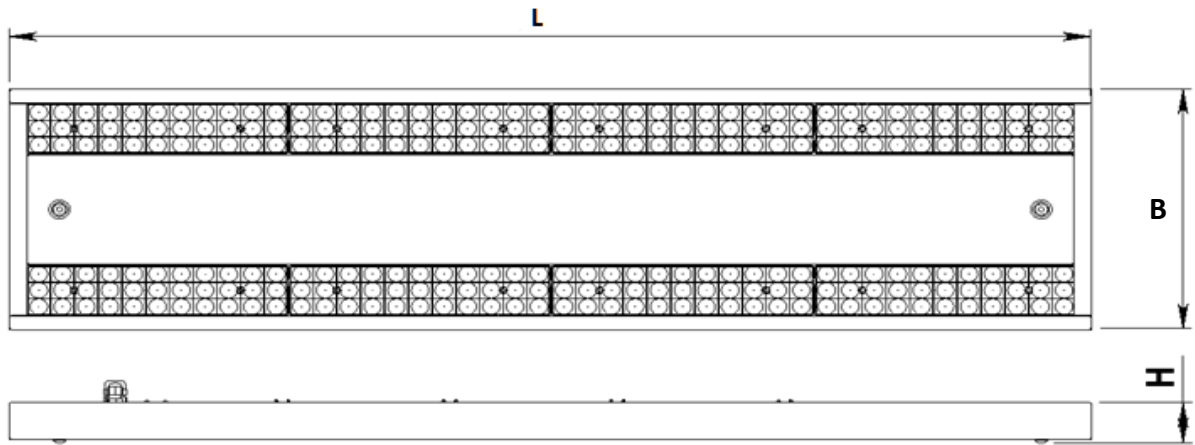
LOGY IP20

2 Produktcode Struktur



LOGY IP20

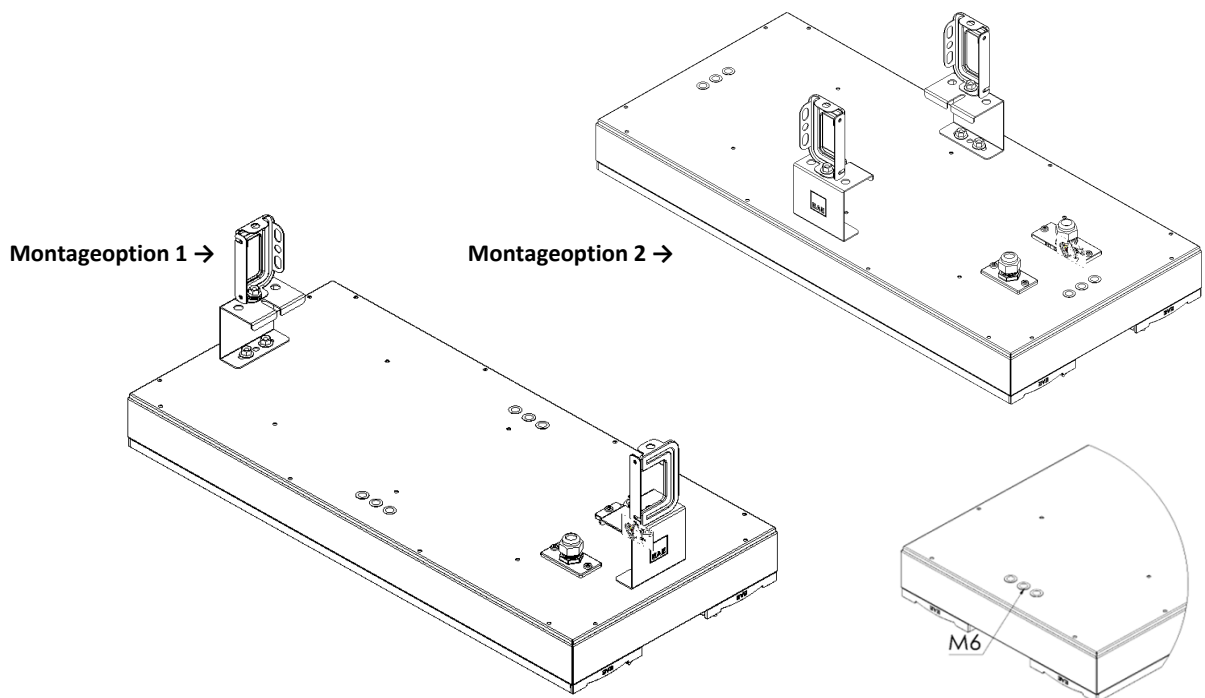
4 Technische Zeichnungen



Hinweis: Die V.2 Modelltypen sind mit einem RF-Sensor ausgestattet.

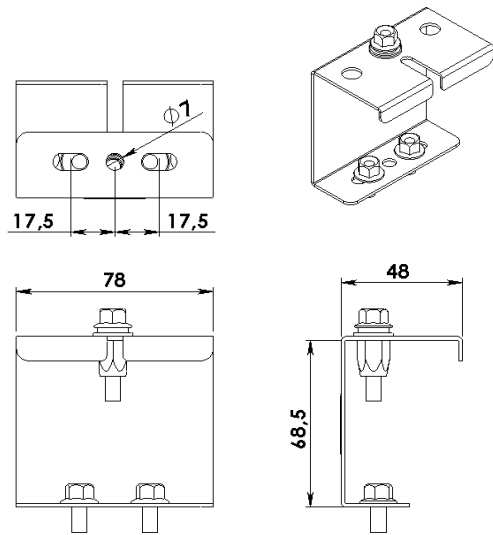
Bemerkung: Alle Abmessungen sind in Millimeter (mm) angegeben.

5 Montagehinweise

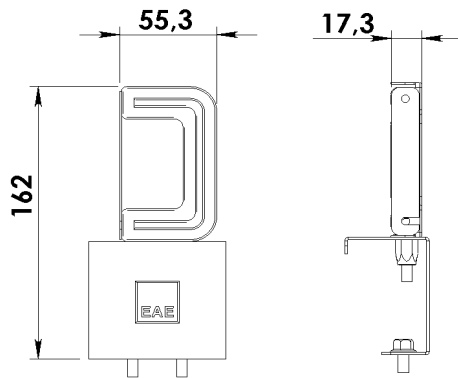


LOGY IP20

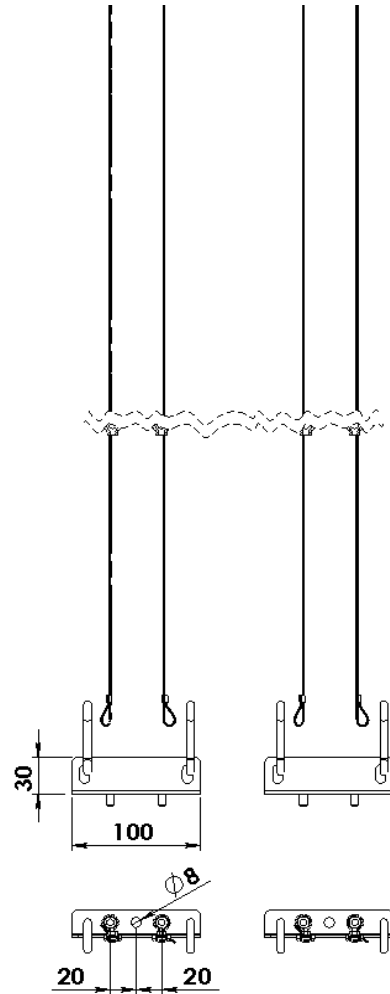
6 Befestigungssysteme



3163476 - Montageset für Befestigung an Kabelrinne / Decke



3163889 - Montageset für Befestigung an Schienenverteiler



3201395 - Montageset mit Stahlseil