

PROLIT PLUS



1 Technische Daten

1.A Allgemeine Merkmale

Gehäuse	:	Aluminium-Spritzguss					
Abdeckung	:	Gehärtetes Glas mit Siebdruck					
Optik	:	Linse					
Material (nur Diffusor)	:	PMMA / PC					
Lichtquelle	:	LED					
Schutzart	:	IP66					
Schlagfestigkeit	:	IK09					
Farbe	:	ALZ90F + MW 3004					
Montageart	:	Mast	Hafen	Korb			

1.B Optische Merkmale

Farbwiedergabe (CRI)	:	≥ 70	≥ 80	≥ 90										
Farbtemperatur (CCT)	:	2700 K	3000 K	4000 K	5000 K	5700 K	6500 K							
Ausstrahlwinkel	:	16°	18°	23°	27°	30°	35°	45°	46°	52°	60°	90°	98°	Asymmetrisch
Photobiologische Risikogruppe	:	RG2												

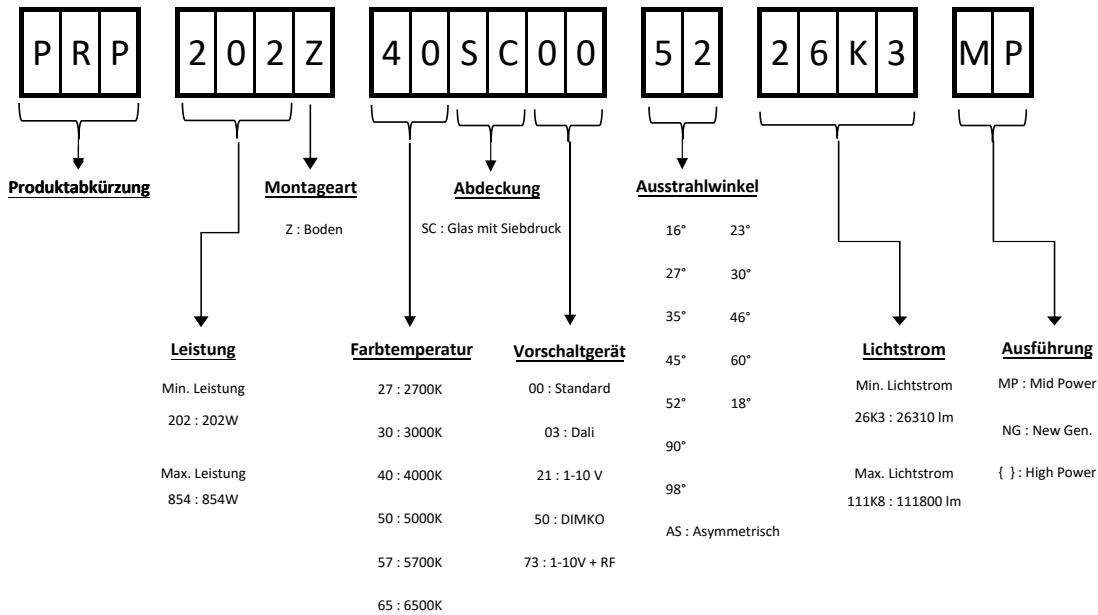
1.C Elektrische Merkmale

Eingangsspannung	:	220 - 240 V AC					
Eingangsfrequenz	:	50 - 60 Hz					
Schutzklasse	:	Klasse I					
Überspannungsschutz	:	4 kV					
Notstromaggregat	:	-					
Vorschaltgerät	:	On-Off / Dali / Dimko / RF / 1-10V					
Leistungsfaktor	:	> 0.9					
Bemessungslebensdauer L80B10 @25°	:	≥ 159.000 Std.					
Bemessungslebensdauer L80B10 @40°	:	≥ 167.000 Std.					

*Lichtstromtoleranz: ± 10% | Stromverbrauchstoleranz: ± 5%

PROLIT PLUS

2 Produktcode Struktur



3 Produkttypen

Artikelnr.	Produktbezeichnung	Leistung (W)	Lichtstrom (LM)	Lichtausbeute (LM/W)	Betriebsumgebungs-temperatur / Ta (C°)		Gewicht (kg)	Maße (mm) LxBxH
					-	+		
3156218	PRP 202Z 40SC00 52 26K3	202	26310	132	30	50	11,5	424X171X537
3158645	PRP 270Z 40SC00 16 35K6	270	35560	133	30	55	12	424X171X537
3158642	PRP 270Z 40SC00 27 34K	270	34000	128	30	55	12	424X171X537
3156220	PRP 270Z 40SC00 52 34K9	270	34849	130	30	55	12	424X171X537
3158644	PRP 270Z 40SC00 98 33K4	270	33433	126	30	55	12	424X171X537
3158643	PRP 270Z 40SC00 AS 33K3	270	33303	125	30	55	12	424X171X537
3158649	PRP 308Z 40SC00 16 41K	308	41000	135	30	50	12	424X171X537
3196479	PRP 308Z 65SC00 16 41K0	308	41000	135	30	50	12	424X171X537
3158646	PRP 308Z 40SC00 27 39K5	308	39554	127	30	50	12	424X171X537
3156221	PRP 308Z 40SC00 52 39K9	308	39936	131	30	50	12	424X171X537
3158648	PRP 308Z 40SC00 98 38K9	308	38904	127	30	50	12	424X171X537
3158647	PRP 308Z 40SC00 AS 39K3	308	39270	128	30	50	12	424X171X537
3179952	PRP 309Z RD SC00 11 12K1	309	12025	39	30	50	12	424X171X537
3179934	PRP 310Z 40SC00 22 46K3	310	46280	148	30	50	12	424X171X537
3179935	PRP 310Z 40SC00 32 44K3	310	44234	141	30	50	12	424X171X537
3179936	PRP 310Z 40SC00 57 45K4	310	45366	144	30	50	12	424X171X537
3179933	PRP 310Z 40SC00 99 43K6	310	43538	140	30	50	12	424X171X537
3179937	PRP 310Z 40SC00 AS 44K0	310	43929	141	30	50	12	424X171X537
3179939	PRP 341Z 40SC00 22 50K0	341	50007	146	30	50	13,5	424X171X537
3179940	PRP 341Z 40SC00 32 47K8	341	47771	139	30	50	13,5	424X171X537
3179942	PRP 341Z 40SC00 57 49K0	341	49019	143	30	50	13,5	424X171X537

PROLIT PLUS

Artikelnr.	Produktbezeichnung	Leistung (W)	Lichtstrom (LM)	Lichtausbeute (LM/W)	Betriebsumgebungs-temperatur / Ta (C°)		Gewicht (kg)	Maße (mm)
					-	+		LxBxH
3179938	PRP 341Z 40SC00 99 47K1	341	47044	138	30	50	13,5	424X171X537
3179943	PRP 341Z 40SC00 AS 47K5	341	47467	139	30	50	13,5	424X171X537
3203527	PRP 400Z 40SC00 32 53K7 CD	400	53678	134	30	45	14,8	424X171X537
3197429	PRP 400Z 40SC00 57 55K0 CD	400	55000	138	30	45	14,8	424X171X537
3203530	PRP 400Z 40SC00 99 52K0 CD	400	52000	130	30	45	14,8	424X171X537
3203531	PRP 400Z 40SC00 AS 53K0 CD	400	53000	133	30	45	14,8	424X171X537
3197426	PRP 400Z 40SC00 22 56K9 CD	400	55866	141	30	45	14,8	424X171X537
3196480	PRP 427Z 65SC00 22 56K0	427	55914	131	30	40	14,3	424X171X537
3197002	PRP 427Z 40SC50 22 56K0	427	55914	131	30	40	14,8	424X226X537
3197003	PRP 427Z 40SC73 22 56K0 RF	427	55914	131	30	40	14,8	424X345X537
3182862	PRP 540Z 40SC00 16 71K2	540	71200	133	30	55	26,7	824X174X454
3194841	PRP 540Z 40SC00 27 68K0	540	68000	126	30	55	26,7	824X174X454
3194842	PRP 540Z 40SC00 52 69K8	540	69800	129	30	55	26,7	824X174X454
3194843	PRP 540Z 40SC00 98 66K9	540	66900	124	30	55	26,7	824X174X454
3194844	PRP 540Z 40SC00 AS 66K6	540	66600	123	30	55	26,7	824X174X454
3182863	PRP 616Z 40SC00 16 82K0	616	82000	135	30	50	26,7	824X174X454
3194845	PRP 616Z 40SC00 27 79K1	616	79100	128	30	50	26,7	824X174X454
3194846	PRP 616Z 40SC00 52 79K9	616	79900	130	30	50	26,7	824X174X454
3194847	PRP 616Z 40SC00 98 77K8	616	77800	126	30	50	26,7	824X174X454
3194463	PRP 616Z 40SC00 AS 78K6	616	78600	128	30	50	26,7	824X174X454
3182864	PRP 620Z 40SC00 22 92K5	620	92500	148	30	50	26,7	824X174X454
3194848	PRP 620Z 40SC00 32 88K6	620	88600	143	30	50	26,7	824X174X454
3194849	PRP 620Z 40SC00 57 90K7	620	90700	146	30	50	26,7	824X174X454
3194850	PRP 620Z 40SC00 99 87K1	620	87100	140	30	50	26,7	824X174X454
3194851	PRP 620Z 40SC00 AS 87K9	620	87900	142	30	50	26,7	824X174X454
3194852	PRP 682Z 40SC00 32 95K6	682	95600	140	30	50	29,7	824X174X454
3194853	PRP 682Z 40SC00 57 98K1	682	98100	144	30	50	29,7	824X174X454
3194854	PRP 682Z 40SC00 99 94K1	682	94100	138	30	50	29,7	824X174X454
3194855	PRP 682Z 40SC00 AS 94K9	682	94900	139	30	50	29,7	824X174X454
3182865	PRP 704Z 40SC00 22 99K4	704	99482,5	141	30	50	29,7	824X174X454
3182866	PRP 854Z 40SC00 22 111K8	854	111800	131	30	40	30,4	824X174X454
3194856	PRP 854Z 40SC00 32 107K4	854	107400	126	30	40	30,4	824X174X454
3194806	PRP 854Z 40SC00 57 110K0	854	110000	129	30	40	30,4	824X174X454
3194858	PRP 854Z 40SC00 99 104K0	854	104000	122	30	40	30,4	824X174X454
3194859	PRP 854Z 40SC00 AS 106K0	854	106000	124	30	40	30,4	824X174X454
3224455	PRP 800Z 50SC00 32 107K	800	107000	133,75	30	45	30	824X174X454
3235912	PRP 229Z 40SC00 110 30K0 TYK	229	29689,7	130	30	60	14,4	424X171X537

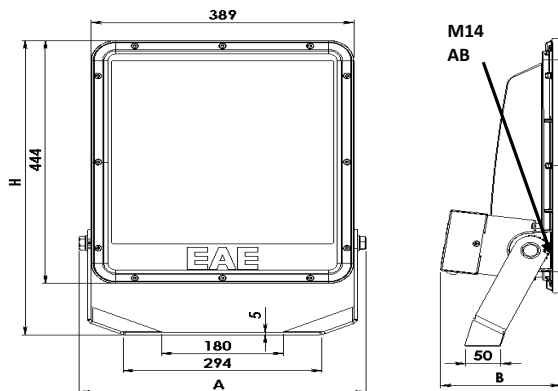
PROLIT PLUS

Artikelnr.	Produktbezeichnung	Leistung (W)	Lichtstrom (LM)	Lichtausbeute (LM/W)	Betriebsumgebungs-temperatur / Ta (C°)		Gewicht (kg)	Maße (mm)
					-	+		LxBxH
3248472	PRP 195Z 50SC00 52 26K0 NG	195	26000	133,5	30	50	11,5	424X171X537
3248473	PRP 195Z 50SC00 16 26K6 NG	195	26600	136,5	30	50	12	424X171X537
3248475	PRP 195Z 50SC00 27 25K7 NG	195	25700	132	30	50	12	424X171X537
3248476	PRP 195Z 50SC00 98 25K3 NG	195	25300	130	30	50	12	424X171X537
3248477	PRP 195Z 50SC00 AS 25K5 NG	195	25500	131	30	50	12	424X171X537
3248478	PRP 261Z 50SC00 16 35K9 NG	261	35900	138	30	55	12	424X171X537
3248479	PRP 261Z 50SC00 27 34K7 NG	261	34700	133	30	55	12	424X171X537
3248480	PRP 261Z 50SC00 52 35K0 NG	261	35000	134	30	55	12	424X171X537
3248481	PRP 261Z 50SC00 98 34K1 NG	261	34100	131	30	55	12	424X171X537
3248482	PRP 261Z 50SC00 AS 34K4 NG	261	34400	132	30	55	12	424X171X537
3248483	PRP 308Z 50SC00 16 41K7 NG	308	41700	135	30	50	12	424X171X537
3248484	PRP 308Z 50SC00 27 39K6 NG	308	39600	129	30	50	12	424X171X537
3248485	PRP 308Z 50SC00 52 40K0 NG	308	40000	130	30	50	12	424X171X537
3248486	PRP 308Z 50SC00 98 38K9 NG	308	38900	126	30	50	12	424X171X537
3248487	PRP 308Z 50SC00 AS 39K3 NG	308	39300	128	30	50	12	424X171X537
3248488	PRP 357Z 50SC00 16 46K4 NG	357	46400	130	30	40	12	424X171X537
3248489	PRP 357Z 50SC00 27 44K8 NG	357	44800	126	30	40	12	424X171X537
3248490	PRP 357Z 50SC00 52 45K3 NG	357	45300	127	30	40	12	424X171X537
3248491	PRP 357Z 50SC00 98 44K1 NG	357	44100	124	30	40	12	424X171X537
3248492	PRP 357Z 50SC00 AS 44K5 NG	357	44500	125	30	40	12	424X171X537
3248494	PRP 400Z 50SC00 16 51K0 NG	400	51000	128	30	40	14,8	424X171X537
3248496	PRP 400Z 50SC00 52 49K2 NG	400	49200	123	30	40	14,8	424X171X537
3248499	PRP 400Z 50SC00 AS 48K9 NG	400	48900	122	30	40	14,8	424X171X537
3253354	PRP 400Z 50SC00 10 50K2 NG	400	50206	125	30	40	14,8	424X171X537
3253355	PRP 400Z 50SC00 13 56K2	400	56210	141	30	45	14,8	424X171X537
3253371	PRP 312Z 57SC00 AS 40K8 MP	312	40770	131	30	50	13	424X171X537
3264200	PRP 312Z 50SC00 23 41K1 MP	312	41100	132	30	50	13	424X171X537
3264223	PRP 312Z 50SC00 30 41K7 MP	312	41700	134	30	50	13	424X171X537
3264240	PRP 312Z 50SC00 46 42K7 MP	312	42700	137	30	50	13	424X171X537
3264251	PRP 312Z 50SC00 60 41K7 MP	312	41700	134	30	50	13	424X171X537
3264289	PRP 312Z 50SC00 90 41K7 MP	312	41700	134	30	50	13	424X171X537
3268013	PRP 312Z 50SC00 18 39K7 MP	312	39711	127	30	50	13	424X171X537
3253378	PRP 347Z 57SC00 30 44K4 MP	347	44402	129	30	50	13	424X171X537
3264307	PRP 347Z 57SC00 23 43K7 MP	347	43700	126	30	50	13	424X171X537
3264329	PRP 347Z 57SC00 46 45K4 MP	347	45400	131	30	50	13	424X171X537
3264342	PRP 347Z 57SC00 60 44K4 MP	347	44400	128	30	50	13	424X171X537
3264352	PRP 347Z 57SC00 90 44K4 MP	347	44400	128	30	50	13	424X171X537
3264455	PRP 347Z 57SC00 AS 43K4 MP	347	43400	125	30	50	13	424X171X537
3268014	PRP 347Z 57SC00 18 42K2 MP	347	42222	122	30	50	13	424X171X537

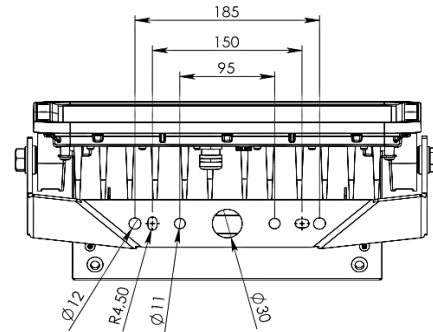
PROLIT PLUS

4 Technische Zeichnungen

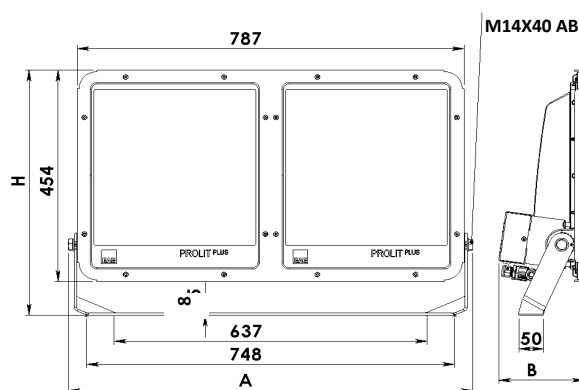
Standardausführung



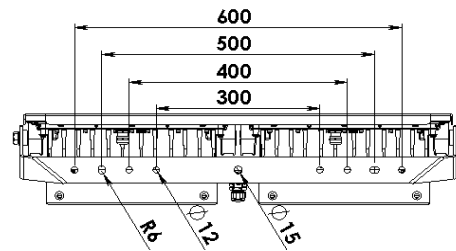
Obligatorische Montagebohrung (185 mm)



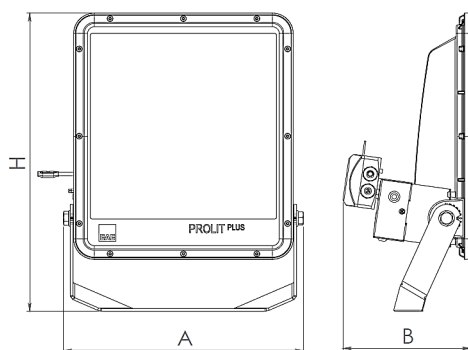
Doppelausführung



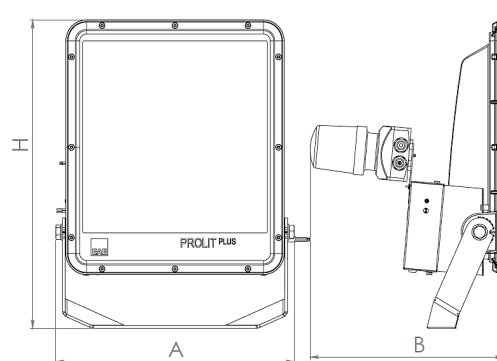
Obligatorische Montagebohrung (500 mm und 600 mm)



Mit DIMKO-System

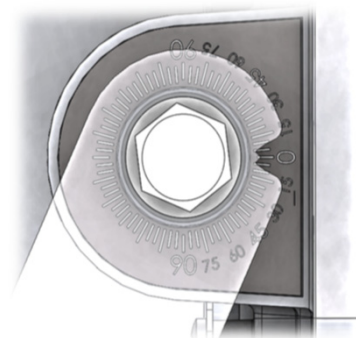


Mit Dali und RF-Sensor



Bemerkung: Alle Abmessungen sind in Millimeter (mm) angegeben.

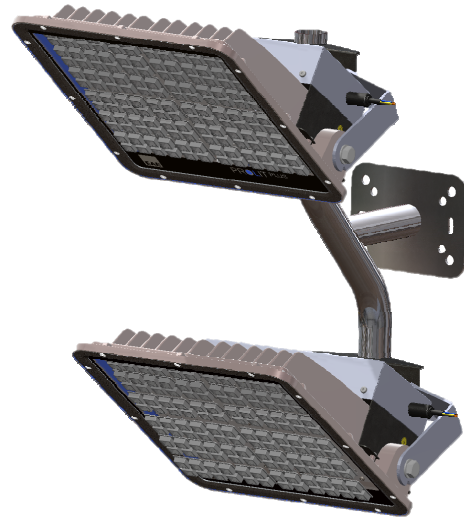
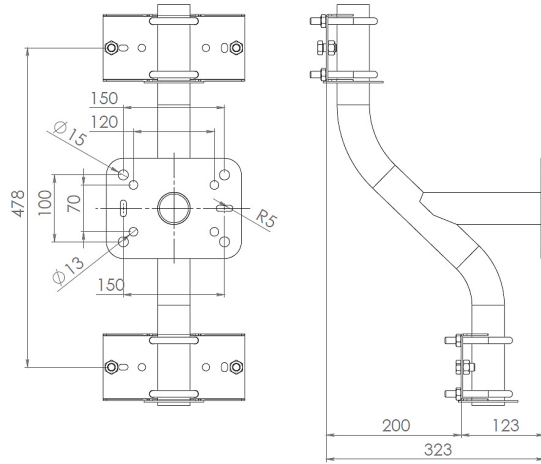
5 Montagehinweise



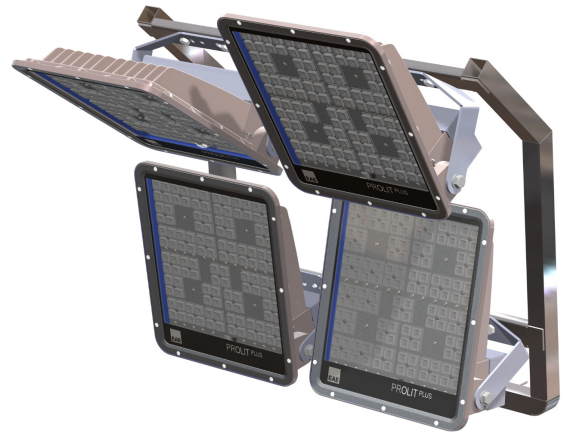
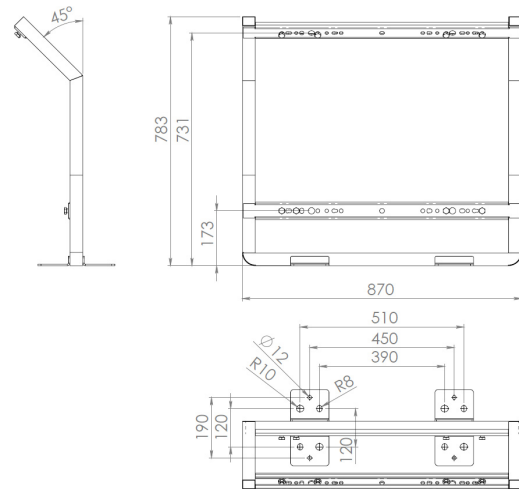
PROLIT PLUS

6 Befestigungssysteme

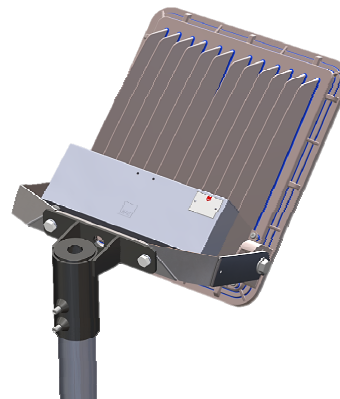
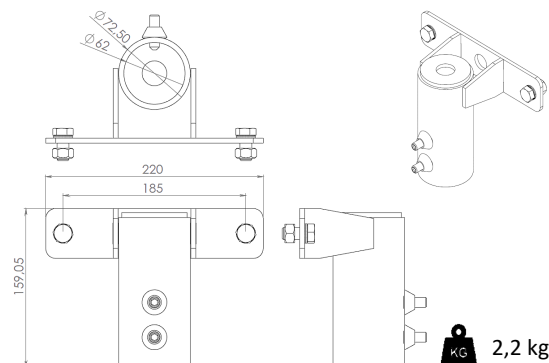
3188604 - Montageset Doppelrohr für 2 Teile



3188602 - Montageset neigbar für 4 Teile



3225914 - Montageset für vertikale Befestigung auf Mast

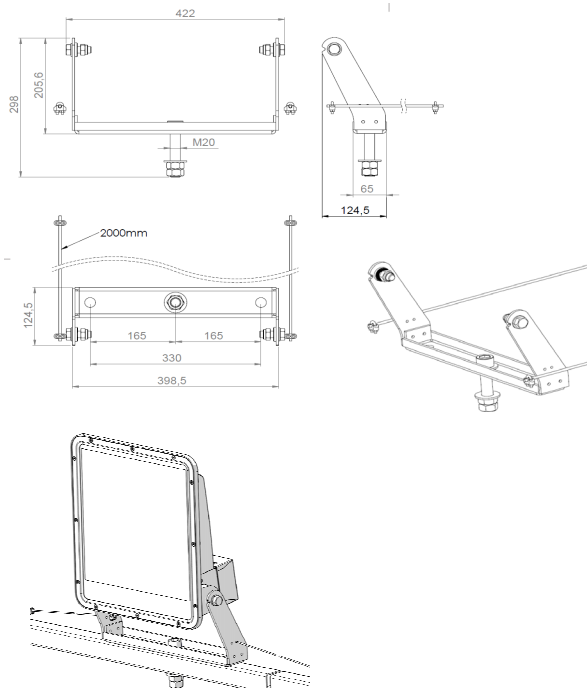


PROLIT PLUS

6 Befestigungssysteme

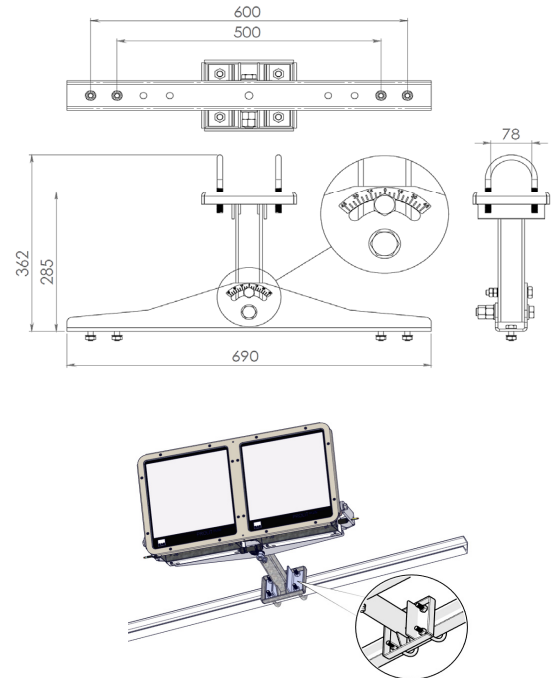
TN – 2105588 - Einfaches Montageset

3,3 kg



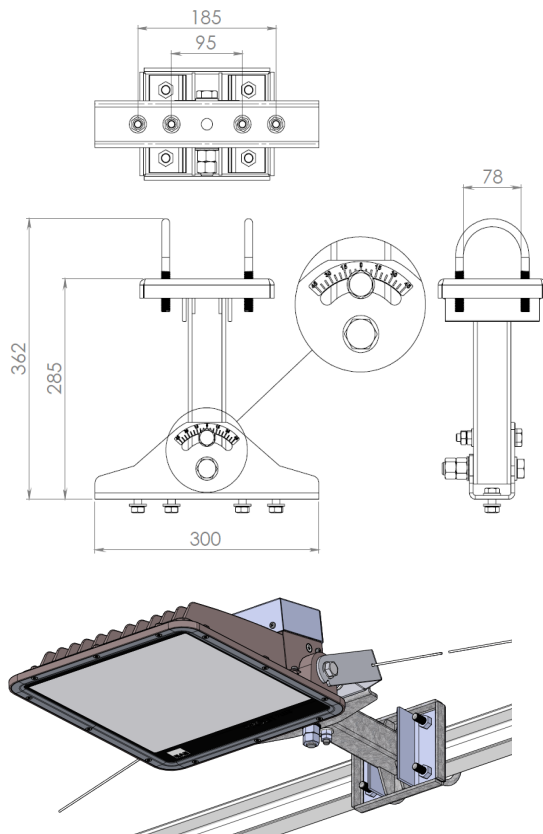
DT – 3234601 - Montageset schwenkbar für 2 Teile

5 kg



DT1X – DT – 3234601 - Montageset schwenkbar

4 kg



KT – 2112824 - Eckmontageset

5 kg

