

PROLIT KOMPAKT V3



1 Technische Daten

1.A Allgemeine Merkmale

Gehäuse	:	Aluminium-Spritzguss		
Abdeckung	:	Gehärtetes Glas mit Siebdruck		
Optik	:	Linse		
Material (nur Diffusor)	:	PMMA / PC		
Lichtquelle	:	LED		
Schutzart	:	IP66		
Schlagfestigkeit	:	IK08		
Farbe	:	ALZ90F + MW 3004 (schwarz)		
Montageart	:	Mast	Hafen	Korb

1.B Optische Merkmale

Farbwiedergabe (CRI)	:	≥ 70	≥ 80	≥ 90												
Farbtemperatur (CCT)	:	2700 K	3000 K	4000 K	5000 K	5700 K	6500 K									
Ausstrahlwinkel	:	16°	18°	22°	23°	27°	32°	35°	46°	52°	57°	60°	90°	98°	99°	AS
Photobiologische Risikogruppe	:	RG2														

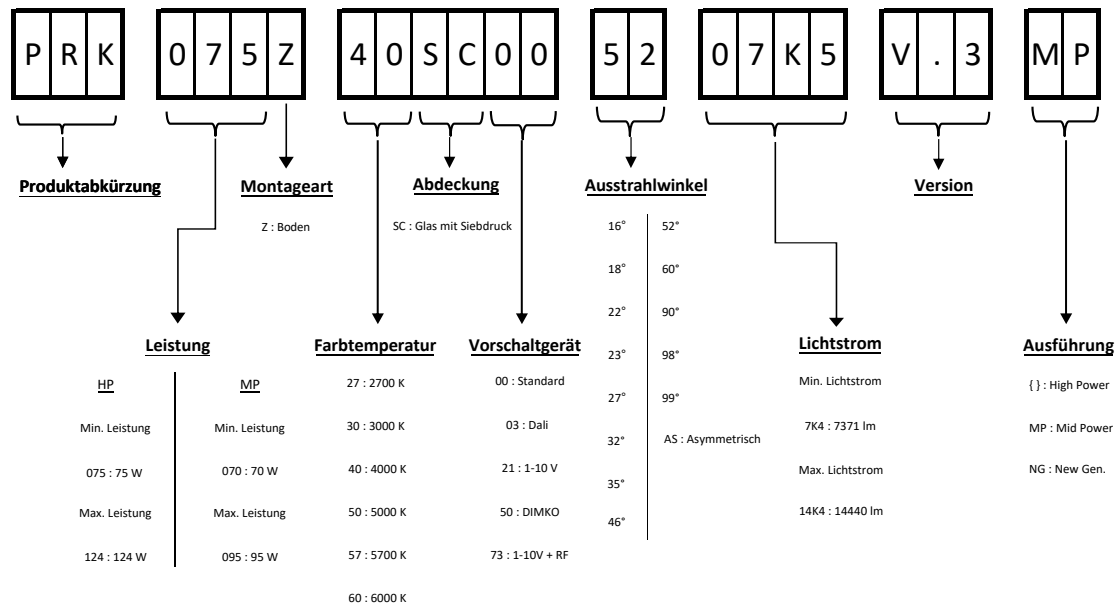
1.C Elektrische Merkmale

Eingangsspannung	:	220 - 240 V AC
Eingangsfrequenz	:	50 - 60 Hz
Schutzklasse	:	Klasse I
Überspannungsschutz	:	4 kV
Notstromaggregat	:	-
Vorschaltgerät	:	On-Off / Dali / Dimko / RF / 1-10V
Leistungsfaktor	:	> 0.9
Bemessungslebensdauer L80B10 @25°	:	≥ 39.000 Std.
Bemessungslebensdauer L80B10 @40°	:	≥ 28.000 Std.

*Lichtstromtoleranz: ± 10% | Stromverbrauchstoleranz: ± 5%

PROLIT KOMPAKT V3

2 Produktcode Struktur



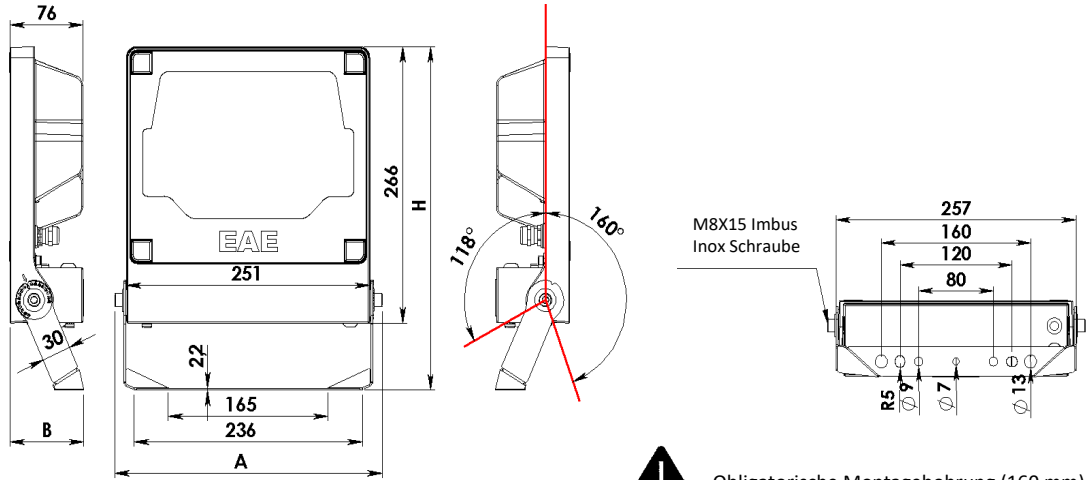
3 Produkttypen

Artikelnr.	Produktbezeichnung	Leistung (W)	Lichtstrom (LM)	Lichtausbeute (LM/W)	Betriebsumgebungs-temperatur / Ta (C°)		Gewicht (kg)	Maße (mm)
					-	+		LxBxH
3178351	PRK 075Z 40SC00 16 8K1 V.3	75	8034	106	30	50	3,6	276x77x330
3178352	PRK 075Z 40SC00 27 7K7 V.3	75	7647	102	30	50	3,6	276x77x330
3177888	PRK 075Z 40SC00 52 7K5 V.3	75	7474	104	30	50	3,6	276x77x330
3178353	PRK 075Z 40SC00 98 7K6 V.3	75	7549	100	30	50	3,6	276x77x330
3178354	PRK 075Z 40SC00 AS 7K4 V.3	75	7371	98	30	50	3,6	276x77x330
3178357	PRK 096Z 40SC00 16 11K2 V.3	96	11206	116	30	45	3,8	276x77x330
3178358	PRK 096Z 40SC00 27 10K8 V.3	96	10787	111	30	45	3,8	276x77x330
3177887	PRK 096Z 40SC00 52 10K9 V.3	96	10881	112	30	45	3,8	276x77x330
3178359	PRK 096Z 40SC00 98 10K6 V.3	96	10534	108	30	45	3,8	276x77x330
3178360	PRK 096Z 40SC00 AS 10K3 V.3	96	10231	106	30	45	3,8	276x77x330
3196482	PRK 096Z 65SC00 16 11K2 V.3	96	11206	116	30	45	3,8	276x77x330
3196999	PRK 096Z 40SC50 16 11K2 V.3	96	11206	116	30	45	3,8	276x140x330
3197000	PRK 096Z 40SC73 16 11K2 V.3	96	11206	116	30	45	3,8	302x260x330
3202373	PRK 111Z 50SC00 22 14K4 V.3	111	14440	130	30	40	4	276x77x330
3202374	PRK 111Z 50SC00 32 13K4 V.3	111	13381	117	30	40	4	276x77x330
3202375	PRK 111Z 50SC00 57 13K6 V.3	111	13603	121	30	40	4	276x77x330
3202377	PRK 111Z 50SC00 99 13K0 V.3	111	13035	115	30	40	4	276x77x330
3202378	PRK 111Z 50SC00 AS 13K0 V.3	111	12975	118	30	40	4	276x77x330
3247063	PRK 070Z 40CM00 AS 8K00 V.3 MP	70	7966	114	30	55	3,6	276x77x330
3247074	PRK 070Z 40SC00 23 8K10 V.3 MP	70	8047	115	30	55	3,6	276x77x330
3247075	PRK 070Z 40SC00 46 8K40 V.3 MP	70	8372	120	30	55	3,6	276x77x330
3268017	PRK 070Z 40SC00 18 7K8 V.3 MP	70	7786	111	30	55	3,6	276x77x330

PROLIT KOMPAKT V3

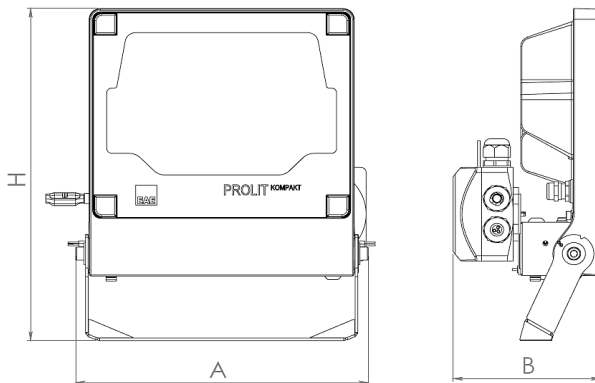
4 Technische Zeichnungen

Standardausführung

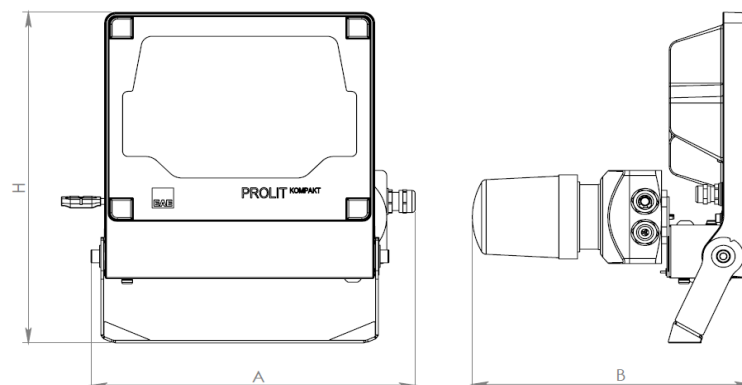


Obligatorische Montagebohrung (160 mm)

Mit DIMKO-System



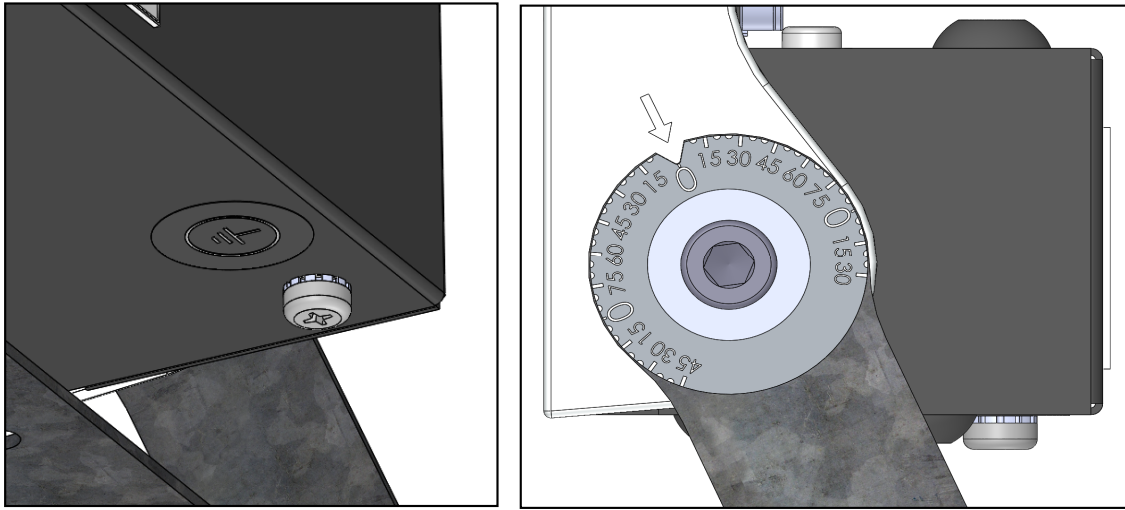
Mit Dali und RF-Sensor



Bemerkung: Alle Abmessungen sind in Millimeter (mm) angegeben.

PROLIT KOMPAKT V3

5 Montagehinweise



6 Befestigungssysteme

2088048 - Montageset für Mastbefestigung

