

RA2



1 Technische Daten

1.A Allgemeine Merkmale

Gehäuse	:	Aluminium-Spritzguss
Abdeckung	:	Gehärtetes Glas
Optik	:	Linse
Material (nur Diffusor)	:	PMMA
Lichtquelle	:	LED
Schutzart	:	IP66
Schlagfestigkeit	:	IK09
Farbe	:	SW 306G
Montageart	:	Anbau / Mast

1.B Optische Merkmale

Farbwiedergabe (CRI)	:	≥ 70 / ≥ 80
Farbtemperatur (CCT)	:	2700 K 3000 K 4000 K 5000 K 5700 K 6500 K
Ausstrahlwinkel	:	100° / 110° / Breitstrahlend / Extra-breitstrahlend
Photobiologische Risikogruppe	:	RG2

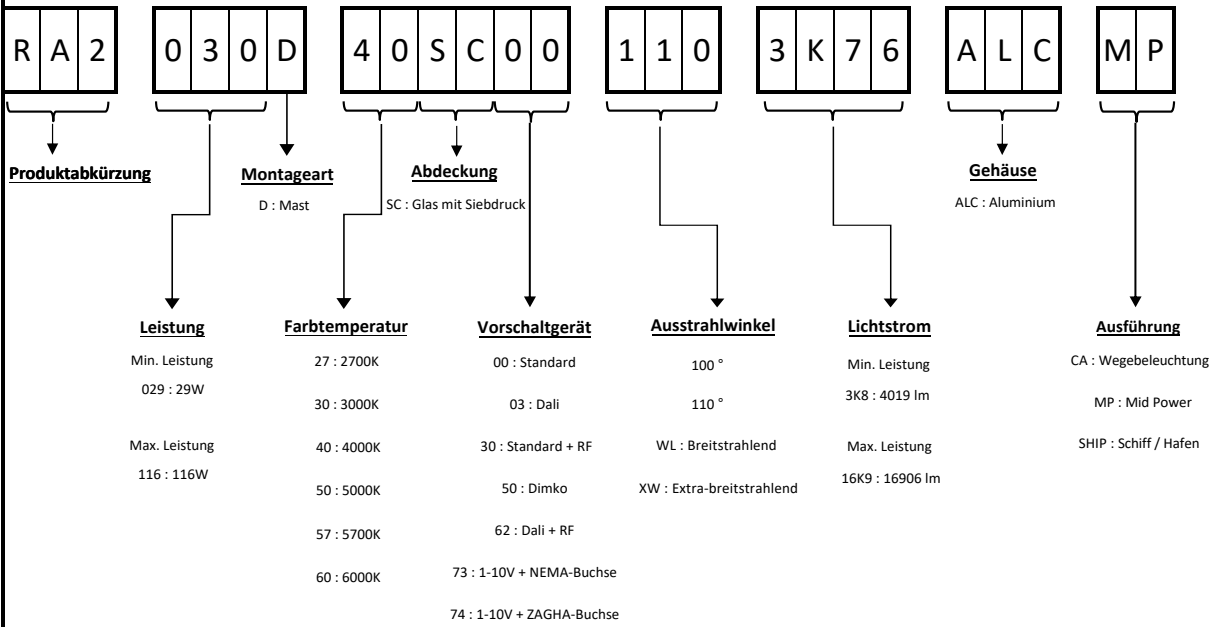
1.C Elektrische Merkmale

Eingangsspannung	:	220 - 240 V AC
Eingangsfrequenz	:	50 - 60 Hz
Schutzklasse	:	Klasse I
Überspannungsschutz	:	6 kV
Notstromaggregat	:	-
Vorschaltgerät	:	On-Off / Dali / Dimko / RF / NEMA / ZHAGA
Leistungsfaktor	:	> 0.9
Bemessungslebensdauer L80B10 @25°	:	≥ 179.000 Std.
Bemessungslebensdauer L80B10 @40°	:	≥ 157.000 Std.

*Lichtstromtoleranz: ± 10% | Stromverbrauchstoleranz: ± 5%

RA2

2 Produktcode Struktur



RA2

3 Produkttypen

Artikelnr.	Produktbezeichnung	Leistung (W)	Lichtstrom (LM)	Lichtausbeute (LM/W)	Betriebsumgebungstemperatur / Ta (C°)		Gewicht (kg)	Maße (mm) LxBxH
					-	+		
3156634	RA2 030D 40SC00 100 3K76	30,4	3756,4	123,4	40	60	6,7	310x639x104
3156635	RA2 030D 40SC03 100 3K76	30,4	3756,4	123,4	40	60	6,7	310x639x104
3156707	RA2 030D 40SC03 100 3K76 NM	30,4	3756,4	123,4	40	60	6,7	310x639x104
3156640	RA2 054D 40SC00 100 6K73	53,9	6731,9	124,7	40	60	6,7	310x639x104
3156641	RA2 054D 40SC03 100 6K73	53,9	6731,9	124,7	40	60	6,7	310x639x104
3156713	RA2 054D 40SC03 100 6K73 NM	53,9	6731,9	124,7	40	60	6,7	310x639x104
3192916	RA2 065D 40SC00 100 8K40	65,5	8405,6	128,2	40	55	6,7	310x639x104
3156647	RA2 065D 40SC03 100 8K40	65,5	8405,6	128,2	40	55	6,7	310x639x104
3156719	RA2 065D 40SC03 100 8K40 NM	65,5	8405,6	128,2	40	55	6,7	310x639x104
3156652	RA2 103D 40SC00 100 13K7	102,9	13786,5	133,9	40	50	6,7	310x639x104
3156653	RA2 103D 40SC03 100 13K7	102,9	13786,5	133,9	40	50	6,7	310x639x104
3156725	RA2 103D 40SC03 100 13K7 NM	102,9	13786,5	133,9	40	50	6,7	310x639x104
3243588	RA2 113D 40CM00 100 15K0	113	15000	132,7433628	40	45	6,7	310x639x104
3243589	RA2 113D 40CM03 100 15K0	113	15000	132,7433628	40	45	6,7	310x639x104
3177983	RA2 030D 40SC00 110 3K63	30,4	3637,8	119,4	40	60	6,7	310x639x104
3177984	RA2 030D 40SC03 110 3K63	30,4	3637,8	119,4	40	60	6,7	310x639x104
3177986	RA2 030D 40SC03 110 3K63 NM	30,4	3637,8	119,4	40	60	6,7	310x639x104
3177995	RA2 053D 40SC00 110 6K47	53,2	6477	121,5	40	60	6,7	310x639x104
3177996	RA2 053D 40SC03 110 6K47	53,2	6477	121,5	40	60	6,7	310x639x104
3177998	RA2 053D 40SC03 110 6K47 NM	53,2	6477	121,5	40	60	6,7	310x639x104
3192917	RA2 065D 40SC00 110 8K15	65,9	8158,6	123,6	40	55	6,7	310x639x104
3178008	RA2 065D 40SC03 110 8K15	65,9	8158,6	123,6	40	55	6,7	310x639x104
3178010	RA2 065D 40SC03 110 8K15 NM	65,9	8158,6	123,6	40	55	6,7	310x639x104
3178019	RA2 105D 40SC00 110 13K4	105,6	13470,2	127,4	40	50	6,7	310x639x104
3178020	RA2 105D 40SC03 110 13K4	105,6	13470,2	127,4	40	50	6,7	310x639x104
3178022	RA2 105D 40SC03 110 13K4 NM	105,6	13470,2	127,4	40	50	6,7	310x639x104
3254160	RA2 116D 40CM00 110 16K4	115,9	16428	141,7	40	45	6,7	310x639x104
3254161	RA2 116D 40CM03 110 16K4	115,9	16428	141,7	40	45	6,7	310x639x104

RA2

3 Produkttypen (Klasse II)

Artikelnr.	Produktbezeichnung	Leistung (W)	Lichtstrom (LM)	Lichtausbeute (LM/W)	Betriebsumgebungs-temperatur / Ta (C°)		Gewicht (kg)	Maße (mm)
					-	+		LxBxH
3266813	RA2 052D 40CM00 100 7K90 ALC CLASS II	52	7920	152	20	45	7,3	310x639x104
3266815	RA2 052D 40CM03 100 7K90 ALC CLASS II	52	7920	152	20	45	7,3	310x639x104
3266815	RA2 052D 40CM00 100 7K90 CLASS II	52	7920	152	20	45	7,3	310x639x104
3266816	RA2 052D 40CM03 100 7K90 CLASS II	52	7920	152	20	45	7,3	310x639x104
3266818	RA2 072D 40CM00 100 10K5 ALC CLASS II	72	10493	146	20	45	7,3	310x639x104
3266819	RA2 072D 40CM03 100 10K5 ALC CLASS II	72	10493	146	20	45	7,3	310x639x104
3266820	RA2 072D 40CM00 100 10K5 CLASS II	72	10493	146	20	45	7,3	310x639x104
3266821	RA2 072D 40CM03 100 10K5 CLASS II	72	10493	146	20	45	7,3	310x639x104
3253794	RA2 103D 40CM00 100 14K1 ALC CLASS II	103	14091	137	20	45	7,3	310x639x104
3253796	RA2 103D 40CM03 100 14K1 ALC CLASS II	103	14091	137	20	45	7,3	310x639x104
3266822	RA2 103D 40CM00 100 14K1 CLASS II	103	14091	137	20	45	7,3	310x639x104
3266823	RA2 103D 40CM03 100 14K1 CLASS II	103	14091	137	20	45	7,3	310x639x104
3253797	RA2 116D 40CM00 100 15K9 ALC CLASS II	115	15894	138	20	45	7,3	310x639x104
3253798	RA2 116D 40CM03 100 15K9 ALC CLASS II	115	15894	138	20	45	7,3	310x639x104
3266824	RA2 116D 40CM00 100 15K9 CLASS II	115	15894	138	20	45	7,3	310x639x104
3266825	RA2 116D 40CM03 100 15K9 CLASS II	115	15894	138	20	45	7,3	310x639x104

RA2

3 Produkttypen (Mid Power)

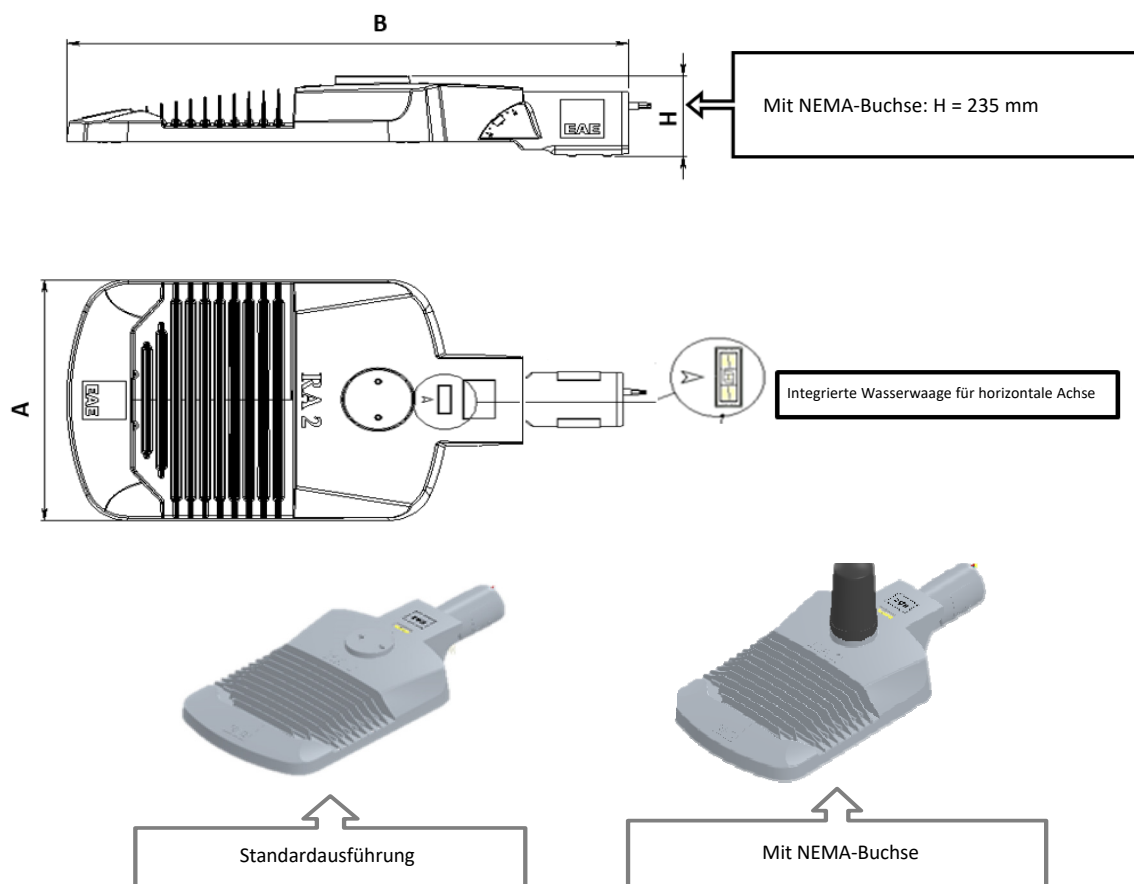
Artikelnr.	Produktbezeichnung	Leistung (W)	Lichtstrom (LM)	Lichtausbeute (LM/W)	Betriebsumgebungs-temperatur / Ta (C°)		Gewicht (kg)	Maße (mm)
					-	+		LxBxH
3244492	RA2 070D 40SC00 100 8K7 MP	66,1	9281	140,4	-25	+45	6,7	310x639x104
3244491	RA2 070D 40CM00 100 8K7 ALC MP	66,1	9281	140,4	-25	+45	7,3	310x639x104
3244494	RA2 070D 40SC03 100 8K7 MP	66,1	9281	140,4	-25	+45	6,7	310x639x104
3244493	RA2 070D 40CM03 100 8K7 ALC MP	66,1	9281	140,4	-25	+45	7,3	310x639x104
3244496	RA2 096D 40SC00 100 11K4 MP	92,1	12072	131,1	-25	+45	6,7	310x639x104
3244495	RA2 096D 40CM00 100 11K4 ALC MP	92,1	12072	131,1	-25	+45	7,3	310x639x104
3244498	RA2 096D 40SC03 100 11K4 MP	92,1	12072	131,1	-25	+45	6,7	310x639x104
3244497	RA2 096D 40CM03 100 11K4 ALC MP	92,1	12072	131,1	-25	+45	7,3	310x639x104
3244487	RA2 051D 40SC00 100 6K7 MP	51	6700	131,4	-25	+45	6,7	310x639x104
3244486	RA2 051D 40CM00 100 6K7 ALC MP	51	6700	131,4	-25	+45	7,3	310x639x104
3244490	RA2 051D 40SC03 100 6K7 MP	51	6700	131,4	-25	+45	6,7	310x639x104
3244488	RA2 051D 40CM03 100 6K7 ALC MP	51	6700	131,4	-25	+45	7,3	310x639x104
3244483	RA2 029D 40SC00 100 3K8 MP	30,4	4019	132,2	-25	+45	6,7	310x639x104
3244482	RA2 029D 40CM00 100 3K8 ALC MP	30,4	4019	132,2	-25	+45	7,3	310x639x104
3244485	RA2 029D 40SC03 100 3K8 MP	30,4	4019	132,2	-25	+45	6,7	310x639x104
3244484	RA2 029D 40CM03 100 3K8 ALC MP	30,4	4019	132,2	-25	+45	7,3	310x639x104

3 Produkttypen (ohne Linse / breitstrahlend für Wegbeleuchtung)

Artikelnr.	Produktbezeichnung	Leistung (W)	Lichtstrom (LM)	Lichtausbeute (LM/W)	Betriebsumgebungs-temperatur / Ta (C°)		Gewicht (kg)	Maße (mm)
					-	+		LxBxH
3241441	RA2 080D 40SC00 WL 10K5 CA	76,1	10630	139	-25	+50	6,7	310x639x104
3241442	RA2 080D 40SC03 WL 10K5 CA							
3241443	RA2 080D 40CM00 WL 10K5 ALC CA	76,1	10630	139	-25	+50	7,3	310x639x104
3241444	RA2 080D 40CM03 WL 10K5 ALC CA							

RA2

4 Technische Zeichnungen



Bemerkung: Alle Abmessungen sind in Millimeter (mm) angegeben.

5 Montagehinweise

