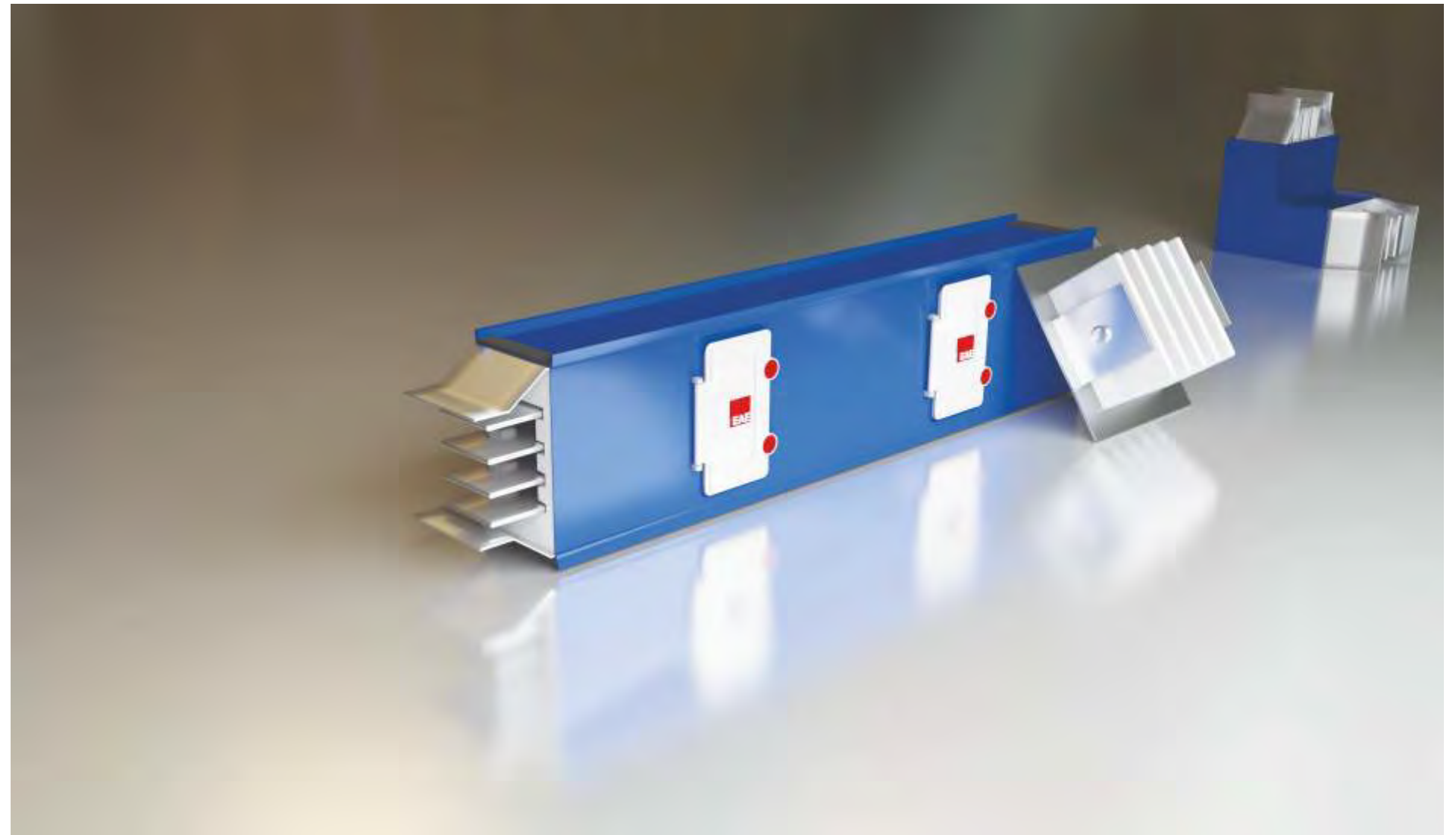


E-LINEKO-II

Schienenverteiler 160...800 A

EAE Elektrik A.S.
Akcaburgaz Mahallesi,
3114. Sokak, No:10 34522
Esenyurt-Istanbul-TURKEY
Tel: +90 (212) 866 20 00
Fax: +90 (212) 886 24 20



Für die aktuellste Version unserer Kataloge besuchen Sie bitte unsere Webseite.
www.eae.com.tr/DE



Catalogue 13-Ger. / Rev 10 2.000 pcs. 14/09/2018
A.C.E.

EAE has full right to make any revisions or changes on this catalogue without any prior notice.

INHALT

►► E-LINE KO-II

Einleitung	2-3
Planung von Schienenverteiler-Anlagen	4
Bestellcode System	5
Technische Daten	6
Gerade Schienenkästen	7
Winkel / Mehrfachwinkel	8-11
Abzweige- und Funktionselemente	12-13
Einspeisekästen	14-16
Einsatz von Einspeisekästen	17
Verbindungen zur Schaltanlage	18
Abgangskästen	19-22
Befestigungsmaterial	23-25
Vertikale und horizontale Anwendung von Stromschienen	26-27
Anwendung der vertikalen und horizontalen Dehnungskästen	28
Brandabschottung	29
Bestimmung von Sonderlängen	29
Installation der Endabdeckungen	30
Montageanleitung zum Schienenverteiler	30
CE Konformitätserklärung	31
Zertifikate	32
Produktübersicht	33
Planungsskizze	34

►► Einleitung

EAE Elektrik entwickelt, baut und vertreibt Stromschienenverteiler in Stromstärken von 25 A bis 6300 A. Schienenverteiler sind typgeprüfte Schaltgerätekombinationen (TSK) deren Entwicklung und Herstellung international gültigen Normen und Standards unterworfen sind. Eigenschaften des Kurzschlussverhaltens, Spannungsfall, Gewicht oder Abmessungen sind für jeden Schienenverteiler verfügbar.

Mit Stromstärken von 160 A bis 800 A ist der Schienenverteiler **E-Line KO-II** eine zukunftssichere Investition zur schnellen Planung und Realisation flexibler Energieverteilungen in Zweckbauten verschiedenster Branchen. Neben dem produzierenden Gewerbe nutzen auch Handel und Dienstleistungsunternehmen aller Größen die Vorteile einer technisch optimierten Elektroinstallation in ihren Gebäuden.

Gegenüber einer traditionellen Kabelinstallationen weisen Stromschienenverteiler einige überaus vorteilhafte Eigenschaften auf:

- **Schnelle und flexible Planung**

Schienenverteiler ermöglichen die Planung von Energieversorgungen noch lange bevor die endgültige, genaue Position der Verbraucher bekannt ist.

- **Einfache und sichere Montage**

Mit Schienenverteilern gestaltet sich die Montage einer Stromversorgung aufgrund des modularen Baukastensystems problemlos. Komponenten werden einfach miteinander verschraubt. Damit ist die Montage auch von ungeübtem Personal sicher durchführbar.

- **Sicherer Energietransport**

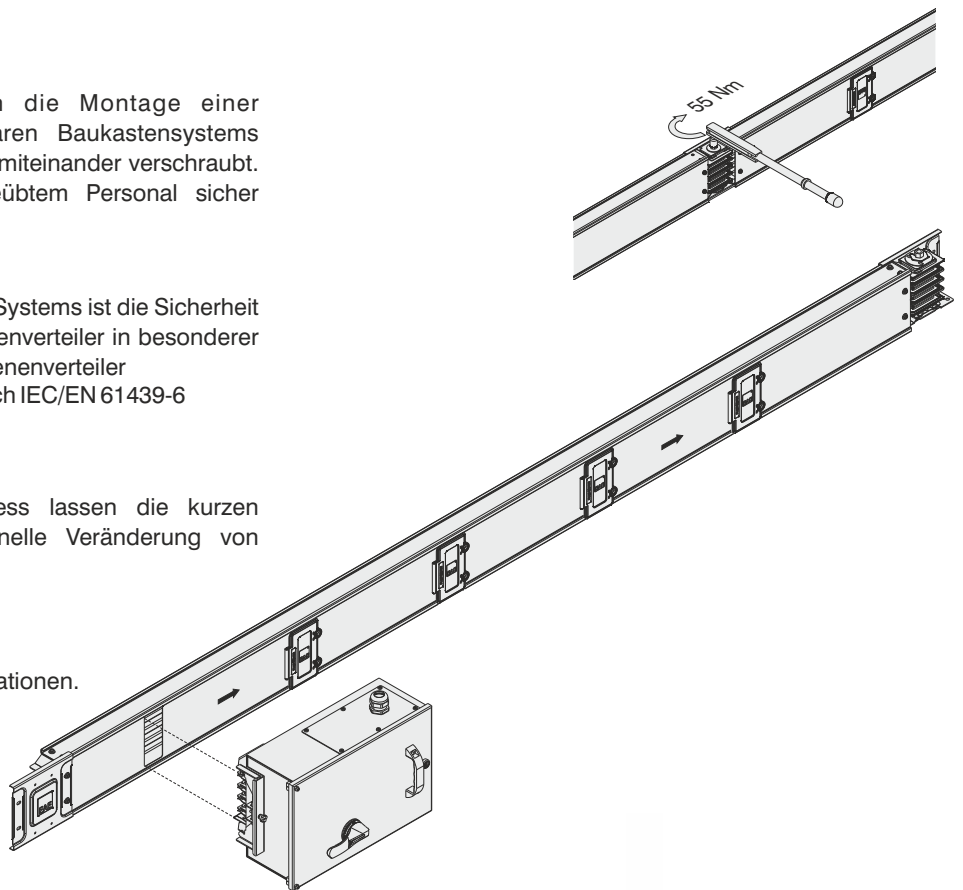
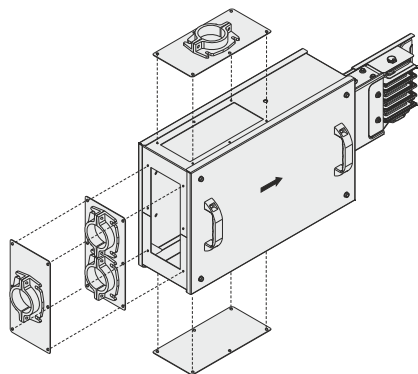
Durch die konstruktiven Eigenschaften des Systems ist die Sicherheit des Personals im Umgang mit dem Schienenverteiler in besonderer Weise berücksichtigt. EAE E-Line Stromschienenverteiler entsprechen den EN-Standards und sind nach IEC/EN 61439-6 bauartgeprüft.

- **Flexible Stromversorgung**

Bei Veränderungen im Produktionsprozess lassen die kurzen Abstände der Abgangsstellen eine schnelle Veränderung von Verbraucherstandorten zu.

- **Geringere Investitionskosten**

Schienenverteiler kosten häufig gleich viel, oder weniger, als vergleichbare Kabelinstallationen.



- **Sicherer Energieabgriff**

Beim Stecken eines Abgangskastens ist konstruktionsbedingt sichergestellt, dass der Schutzleiter immer vor den Aktivleitern kontaktiert. Beim Abnehmen des Abgangskastens ist die Schutzleiterverbindung der letzte elektrische Kontakt zwischen Abgangskasten und Schienenverteiler.

- **Modernes Erscheinungsbild**

Neben den technischen Vorzügen erhalten Sie eine übersichtliche Installation in gefälligem Design.

- **Geringste Kosten bei Modifikation**

Schienenvertailersysteme können beliebig ergänzt, um-oder rückgebaut werden, ohne die garantierten elektrischen Kenndaten einzelner Komponenten zu beeinträchtigen.

- **Wartungsfreie elektrische Verbindung**

E-Line KO-II Schienenverteiler werden durch eine Ein-Bolzen-Verbindung zusammengefügt. Druckscheiben an beiden Enden des Verbindungsbolzens gewährleisten dabei die kontinuierliche Aufrechterhaltung des notwendigen Kontaktdruckes, der durch das Anziehen der Verschraubung mit einem Drehmomentschlüssel auf die vorgeschriebenen **55 Nm (40 lbf)** erreicht wird.

- **Abgangsstellen**

Die zahlreich vorhandenen Abgangsstellen werden mittels Abgangskästen zur Energieentnahme genutzt. **E-Line KO-II** Abgangskästen können auch unter Spannung gefahrlos gesteckt werden. Die Anzahl verfügbarer Abgangsstellen eines Schienenstranges lassen sich durch Verplombung nicht benutzter Abgänge begrenzen. Der selbsttätige Schließmechanismus der Abgangsstellen schützt einerseits gegen zufällige Berührung spannungsführender Elemente des Schienenvertailers, andererseits bietet er einen wirksamen Schutz gegen jede Art von Verschmutzung.

- **Leitermaterial**

Als Leitermaterial kommen je nach Schienensystem Kupfer oder Aluminium zum Einsatz, welches zum Schutz vor Korrosion eine Zinnbeschichtung erhält.

Der Neutralleiter weist grundsätzlich den gleichen Querschnitt wie die Aktivleiter auf.

E-Line KO-II Schienenverteiler sind als 4, 4½ und 5-Leiter-Systeme verfügbar. Auf Kundenwunsch können auch Systeme mit vom Gehäuse isoliertem Schutzleiter (Clean Protective Earth - CPE) geliefert werden.

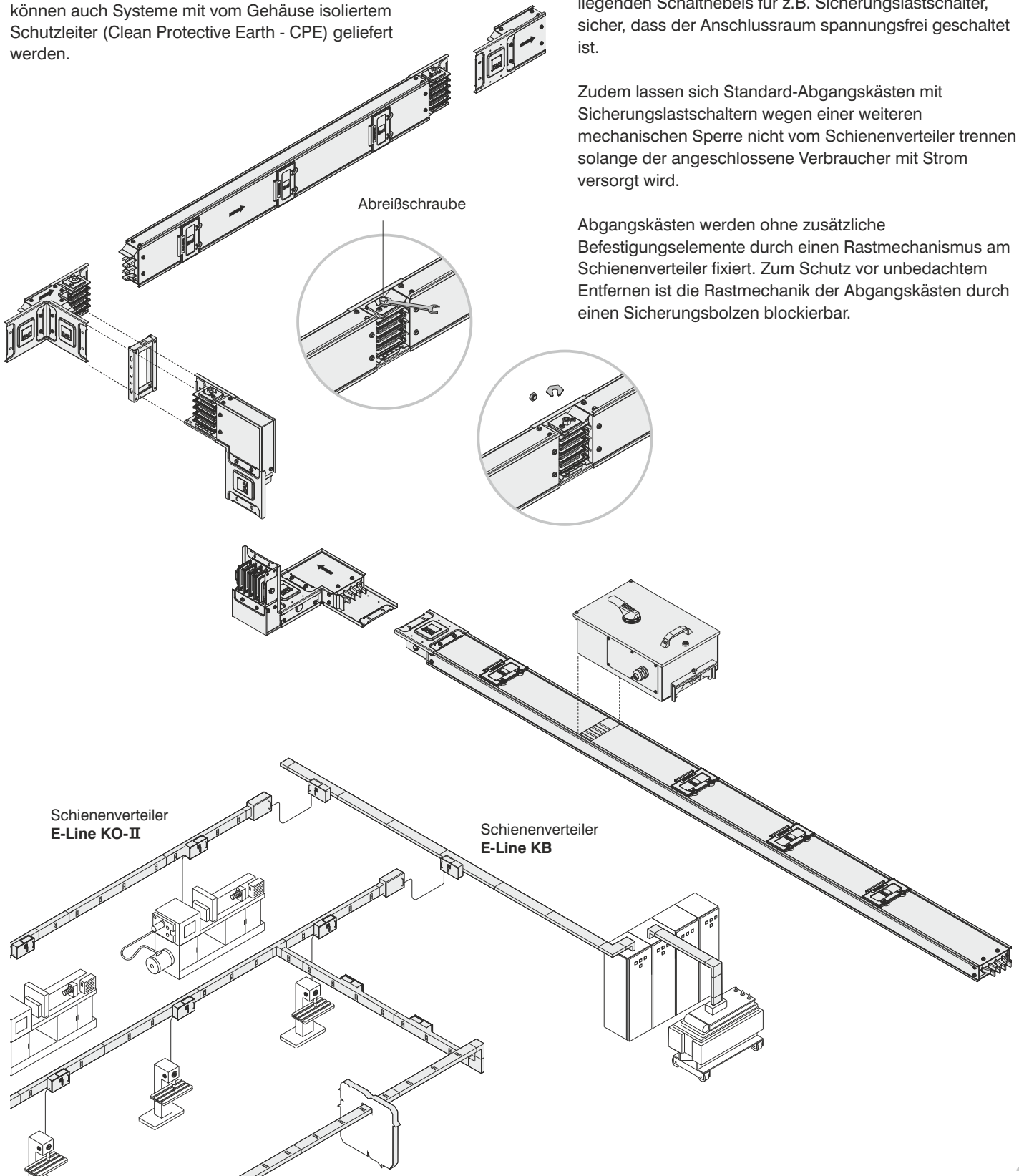
- **Abgangskästen**

Abgangskästen für E-Line KO-II Schienenverteiler können, je nach Ausführung, Energie in Stromstärken bis zu 400 A am Schienenverteiler entnehmen und dem angeschlossenen Verbraucher zuführen.

Standard-Abgangskästen stellen durch eine mechanische Trennung beim Öffnen des Abgangskastens, oder durch Verriegelung der Tür bei „EIN“-Position des außen liegenden Schalthebels für z.B. Sicherungslastschalter, sicher, dass der Anschlussraum spannungsfrei geschaltet ist.

Zudem lassen sich Standard-Abgangskästen mit Sicherungslastschaltern wegen einer weiteren mechanischen Sperre nicht vom Schienenverteiler trennen solange der angeschlossene Verbraucher mit Strom versorgt wird.

Abgangskästen werden ohne zusätzliche Befestigungselemente durch einen Rastmechanismus am Schienenverteiler fixiert. Zum Schutz vor unbedachtem Entfernen ist die Rastmechanik der Abgangskästen durch einen Sicherungsbolzen blockierbar.



SCHIENENVERTEILER TYP
LEITERMATERIAL
SCHIENENVERTEILER CODE
SCHUTZART
ANZAHL DER LEITER
LACKIERUNG
BAUTEIL

KO A 06 5 5 - II - B - DDT

Schienerverteiler Typ

Aluminium (Al) A
Kupfer (Cu) C

Leitermaterial

	Stromstärke	Code	Abmess. d. Leiter
Aluminium	160	01	6x20
	250	02	6x25
	315	03	6x30
	400	04	6x50
	500	05	6x62,5
	630	063	6x80
	800	08	6x110
Kupfer	250	02	6x20
	315	03	6x25
	400	04	6x30
	600	06	6x50
	800	08	6x75

Schienerverteiler Code

IP 55 5

Schutzart

Leiterkonfiguration

Anzahl der Leiter	Code	Konfigurationen								
		L1	L2	L3	N	PE	½ PE	CPE	½ CPE	PE (Gehäuse)
4 Leiter	4	✓	✓	✓	✓					✓
5 Leiter	5	✓	✓	✓	✓	✓				✓
4 ½ Leiter	6	✓	✓	✓	✓		✓			✓
5 Leiter (Saubere Erdung)	7	✓	✓	✓	✓			✓		✓
4 ½ Leiter (Saubere Erdung)	9	✓	✓	✓	✓				✓	✓

Bauteil

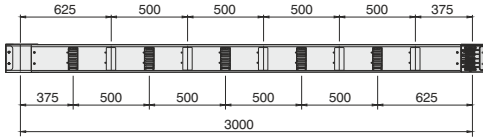
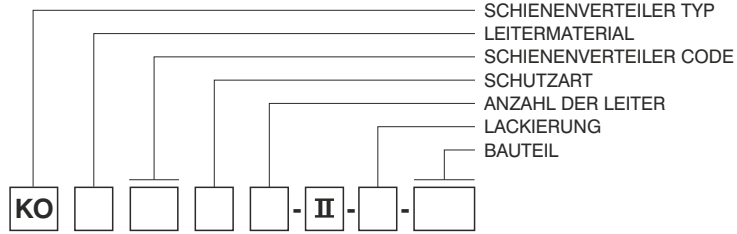
Gerade Standardlänge	STD
Gerade Wahllänge	X
Standardlänge ohne Abgangsstellen	STDF
Wahllänge ohne Abgangsstellen	XF
Winkel Rechts	R
Winkel Links	L
Winkel Abwärts	D
Winkel Aufwärts	U
Mehrfachwinkel Rechts Aufwärts	KRU
Mehrfachwinkel Links Aufwärts	KLU
Mehrfachwinkel Rechts Abwärts	KRD
Mehrfachwinkel Links Abwärts	KLD
Mehrfachwinkel Aufwärts Rechts	KUR
Mehrfachwinkel Aufwärts Links	KUL
Mehrfachwinkel Abwärts Rechts	KDR
Mehrfachwinkel Abwärts Links	KDL
Vertikaler Versatz (Z) Aufwärts	UV
Vertikaler Versatz (Z) Abwärts	DV
Horizontaler Versatz (Z) Rechts	RH
Horizontaler Versatz (Z) Links	LH
“T“-Stück	T
Kreuzungsstück	DD
Reduktionskasten	RD
Endabdeckung	S
Horizontaler Dehnungskasten	YDT
Vertikaler Dehnungskasten	DDT
Flexible Anschlussbänder	F
Einspeisekasten B1	B1
Einspeisekasten B2	B2
Mitteneinspeisekasten BO1	BO1
Mitteneinspeisekasten BO2	BO2
Einspeisestück P10	P10
Einspeisestück P11	P11

Lackierung

Unlackiert -
Lackiert B

Bemessungs-nennstrom	In	A	Leitermaterial Aluminium - KOA							Leitermaterial Kupfer - KOC				
			160	250	315	400	500	630	800	250	315	400	600	800
Systemcode			01	02	03	04	05	063	08	02	03	04	06	08
Normen und Bestimmungen	IEC 61439-6, TS EN 61439-6, IEC 61439-1, TS EN 61439-1													
Bemessungsisolationsspannung	Ui	V	1000											
Bemessungsbetriebsspannung	Ue	V	1000											
Bemessungsfrequenz	f	Hz	50											
Verschmutzungsgrad	3													
Schutzart	IP	55												
IK-Stoßfestigkeitsgrad*	Plug-in Schienenverteiler : IK09													
Elektrische Sicherheitsprüfung	Basisschutz nach DIN VDE 0100-410 (VDE 0100-410):2007-06;HD60364-4 41;2006 Abschnitt A1													
Bemessungskurzzeitstromfestigkeit (1s)	I _{cw}	kA _(rms)	10	15	15	30	30	35	35	18	18	25	35	35
Bemessungskurzzeitstromfestigkeit (Peak)	I _{pk}	kA	17	30	30	63,5	63,5	73,5	73,5	36	36	52,5	73,5	73,5
Bemessungskurzzeitstromfestigkeit d. N-Leiters (1s)	I _{cw}	kA	6	9	9	18	18	21	21	10,8	10,8	15	21	21
Bemessungskurzzeitstromfestigkeit d. N-Leiters (Peak)	I _{pk}	kA	10,2	15,3	15,3	36	36	44,1	44,1	21,6	21,6	30	44,1	44,1
Bemessungskurzzeitstromfestigkeit d. PE-Leiters (1s)	I _{cw}	kA	6	9	9	18	18	21	21	10,6	10,6	15	21	21
Bemessungskurzzeitstromfestigkeit d. PE-Leiters (Peak)	I _{pk}	kA	10,2	15,3	15,3	36	36	44,1	44,1	21,6	21,6	30	44,1	44,1
TYPISCHE CHARAKTERISTIK DER AUßENLEITER BEI BEMESSUNGSNENNSTROM I_n														
Widerstand bei einer Leitertemperatur von 20 °C	R ₂₀	mW/m	0,314	0,238	0,200	0,115	0,094	0,071	0,049	0,170	0,135	0,109	0,066	0,044
Widerstand bei einer Umgebungstemperatur von 35 °C	R	mW/m	0,379	0,309	0,271	0,151	0,127	0,098	0,066	0,213	0,172	0,145	0,090	0,061
Blindwiderstand (temperaturunabhängig)	X	mW/m	0,169	0,158	0,147	0,111	0,094	0,080	0,064	0,171	0,159	0,147	0,112	0,085
Mit- bzw. Gegenimpedanz bei einer Umgebungstemperatur von 35 °C	Z	mW/m	0,415	0,347	0,308	0,188	0,158	0,127	0,092	0,273	0,234	0,206	0,143	0,104
Mit- bzw. Gegenimpedanz bei einer Leitertemperatur von 20 °C	Z ₂₀	mW/m	0,356	0,286	0,248	0,160	0,133	0,107	0,081	0,241	0,208	0,183	0,130	0,096
Bemessungsverlustleistung bei 35 °C		W/m	29,0	56,2	78,1	69,0	91,4	112,5	123,8	38,3	49,5	67,9	94,0	112,5
Gleichstromwiderstand der Außenleiter bei einer Leitertemperatur von 20°C	R/ort _{FN}	mW/m	0,292	0,221	0,189	0,108	0,087	0,066	0,043	0,151	0,119	0,098	0,058	0,039
Gleichstromwiderstand des Neutralleiters bei einer Leitertemperatur von 20°C	R _N	mW/m	0,292	0,219	0,188	0,111	0,089	0,067	0,044	0,152	0,119	0,098	0,059	0,039
Gleichstromwiderstand des Schutzleiters bei einer Leitertemperatur von 20°C	R _{PE}	mW/m	0,320	0,303	0,295	0,273	0,318	0,277	0,232	0,299	0,305	0,302	0,255	0,240
LEITERQUERSCHNITTE														
Schiene L1,L2,L3,N		mm ²	120	150	180	300	375	480	660	120	150	180	300	450
PE (4 ½ Leiter)		mm ²	60	75	90	150	187,5	240	330	60	75	90	150	225
PE (5 Leiter)		mm ²	120	150	180	300	375	480	660	120	150	180	300	450
Gehäuse (Stahlblech)		mm ²	583	593	603	643	668	703	730	583	593	603	643	693
Leiterabmessung		mmxmm	6x20	6x25	6x30	6x50	6x62,5	6x80	6x110	6x20	6x25	6x30	6x50	6x75
Gewicht (4 Leiter Schienensystem)⁽¹⁾		kg/m	7	7,5	8	10	11	12,8	15,1	10	11	12,5	16	18
Gewicht (5 Leiter Schienensystem)⁽¹⁾		kg/m	7,3	8	8,7	11	12	14	17	11	12,5	14	19	21
TYPISCHE CHARAKTERISTIK DER FEHLERSCHLEIFE														
Nullimpedanz														
Nullimpedanz bei einer Leitertemperatur von 20°C	Z _{(0) b20pH}	mW/m	1,669	1,374	1,223	0,815	0,670	0,554	0,411	1,177	1,013	0,897	0,625	0,464
Nullimpedanz bei einer Leitertemperatur von 20°C	Z _{(0) b20pHPE}	mW/m	2,209	1,834	1,696	1,408	1,443	1,211	1,003	1,818	1,608	1,453	1,181	1,052
Nullimpedanz bei einer Umgebungstemperatur von 35°C	Z _{(0) b35pH}	mW/m	1,925	1,651	1,497	0,956	0,796	0,663	0,473	1,319	1,137	1,014	0,703	0,516
Nullimpedanz bei einer Umgebungstemperatur von 35°C	Z _{(0) b35pHPE}	mW/m	2,590	2,277	2,167	1,753	1,874	1,607	1,294	2,167	1,952	1,814	1,530	1,386
Widerstände und Blindwiderstände														
Widerstand bei einer Leitertemperatur von 20°C	R _{b20pH}	mW/m	0,627	0,475	0,408	0,239	0,191	0,150	0,098	0,335	0,265	0,222	0,134	0,091
Widerstand bei einer Leitertemperatur von 20°C	R _{b20pH}	mW/m	0,648	0,496	0,428	0,258	0,204	0,159	0,105	0,359	0,287	0,242	0,148	0,101
Widerstand bei einer Leitertemperatur von 20°C	R _{b20pHPE}	mW/m	0,837	0,777	0,745	0,606	0,570	0,493	0,401	0,709	0,656	0,612	0,495	0,417
Widerstand bei einer Umgebungstemperatur von 35°C	R _{b35pH}	mW/m	0,763	0,623	0,552	0,315	0,259	0,210	0,134	0,419	0,340	0,294	0,185	0,127
Widerstand bei einer Umgebungstemperatur von 35°C	R _{b35pH}	mW/m	0,788	0,651	0,580	0,340	0,277	0,223	0,143	0,449	0,369	0,321	0,204	0,141
Widerstand bei einer Umgebungstemperatur von 35°C	R _{b35pHPE}	mW/m	1,018	1,019	1,010	0,799	0,774	0,691	0,544	0,886	0,843	0,812	0,684	0,580
Blindwiderstand (temperaturunabhängig)	X _{b35pH}	mW/m	0,331	0,308	0,282	0,212	0,178	0,153	0,123	0,328	0,302	0,277	0,210	0,159
Blindwiderstand (temperaturunabhängig)	X _{b35pH}	mW/m	0,441	0,418	0,389	0,299	0,249	0,220	0,179	0,441	0,412	0,382	0,296	0,228
Blindwiderstand (temperaturunabhängig)	X _{b35pHPE}	mW/m	0,438	0,460	0,442	0,384	0,327	0,313	0,268	0,453	0,445	0,421	0,359	0,295

⁽¹⁾ In dem angegebenen Gewicht /Meter ist 1/3 Gewicht des Verbindungsblocks enthalten.

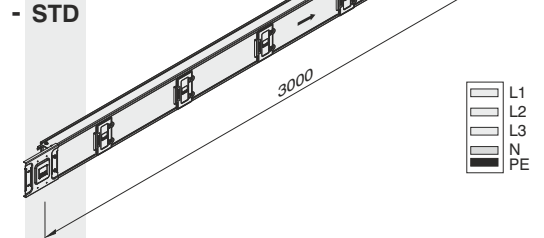


Mit steckbaren Abgangskästen kann elektrische Energie in Stromstärken von bis zu 400 A am Schienenverteiler abgegriffen werden..

E-Line KO-II Schienenverteiler werden in Standard-längen von 3 m produziert. Auch Wahllängen sind auf Wunsch lieferbar.

Bestellbeispiel:
250 A, Aluminium, IP 55, 4 Leiter
KOA 0254-II-STD

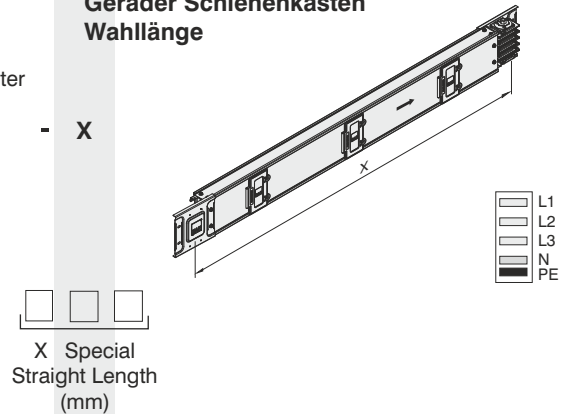
Gerader Schienenkasten Standardlänge



Bestellbeispiel:
400 A, Kupfer, IP 55, 850 mm. 5 Leiter
KOC 0455- II -X

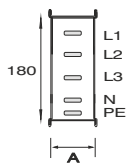
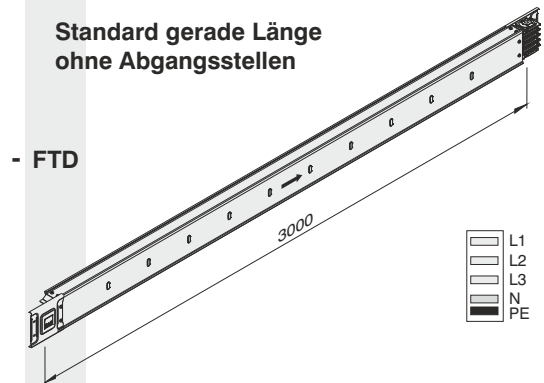
X= 850 mm
(Minimale Länge = 350 mm)

Gerader Schienenkasten Wahllänge



Bestellbeispiel:
315 A, Aluminium,
Ohne Abgangsstellen,
IP 55, 5 Leiter
KOA 0355- II -FTD

Standard gerade Länge ohne Abgangsstellen



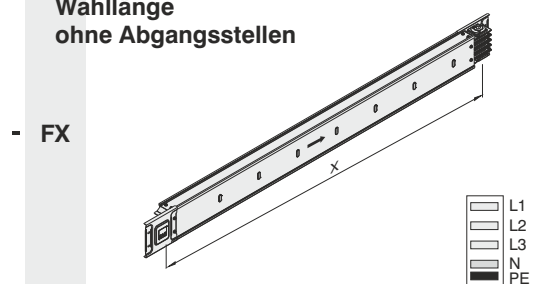
Stromstärke (A)	Aluminium (A) mm	Kupfer (A) mm
160	70	-
250	75	70
315	80	75
400	100	80
500	112	-
600	-	100
630	130	-
800	160	125

Tabelle: Leiterquerschnitte

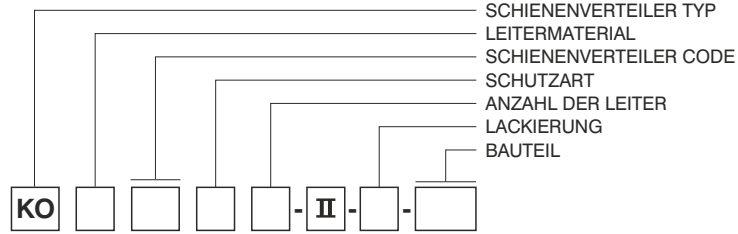
Bestellbeispiel:
160 A, Aluminium,
Ohne Abgangsstellen,
IP 55, 600 mm, 4 Leiter
KOA 0154- II -FX

X= 600 mm
(Minimale Länge = 350 mm)

Wahllänge ohne Abgangsstellen

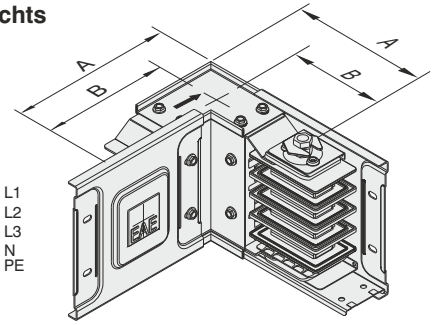


Auch Sonderbauteile sind realisierbar. Sprechen Sie mit uns.



Bestellbeispiel:
250 A, Aluminium, IP 55, 4 Leiter
KOA 0254 - II - R

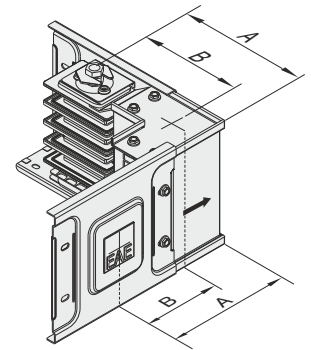
Winkel Rechts



- R

Bestellbeispiel:
600 A, Kupfer, IP 55, 5 Leiter
KOC 0655 - II - L

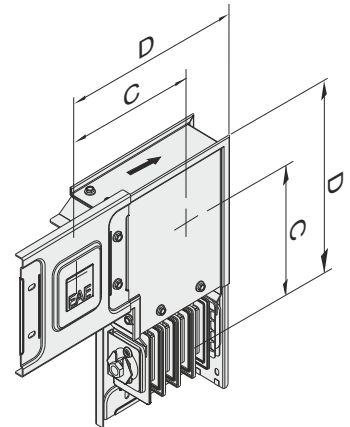
Winkel Links



- L

Bestellbeispiel:
400 A, Aluminium, IP 55, 4 Leiter
KOA 0454 - II - D

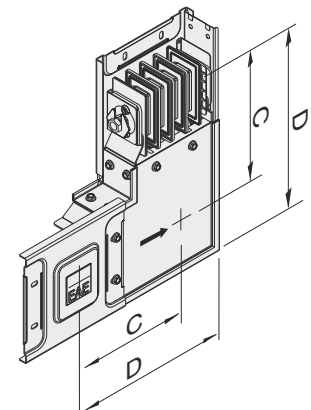
Winkel Abwärts



- D

Bestellbeispiel:
600 A, Kupfer, IP 55, 5 Leiter
KOC 0655 - II - U

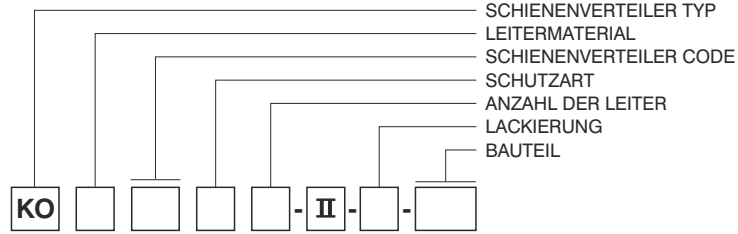
Winkel Aufwärts



- U

Stromstärke	A	B	C	D	
Aluminium	160	180	145	200	290
	250	185	147	200	290
	315	190	150	200	290
	400	210	160	200	290
	500	222	166	200	290
	630	240	175	200	290
Kupfer	800	270	190	200	290
	250	180	145	200	290
	315	185	147	200	290
	400	190	150	200	290
	600	210	160	200	290
	800	235	172	200	290

Auch Sonderbauteile sind realisierbar. Sprechen Sie mit uns.

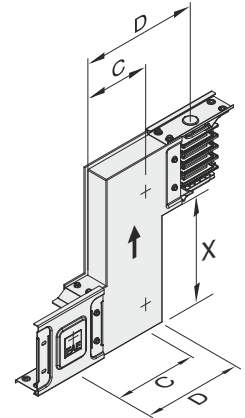


Mindestmaß für die Produktion,
x=200mm

Bestellbeispiel:
250 A, Aluminium, IP 55,
4 Leiter

KOA 0254 - II - UV

Vertikaler Versatz (Z) Aufwärts
Upwards Vertical Offset

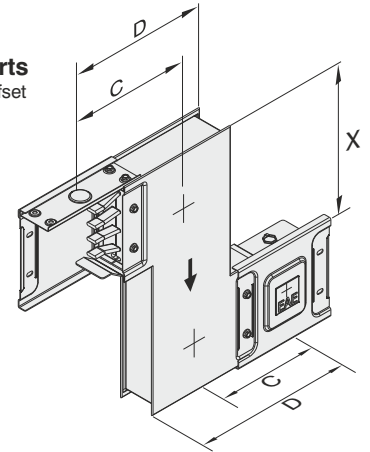


Mindestmaß für die Produktion,
x=200mm

Bestellbeispiel:
400 A, Aluminium, IP 55,
5 Leiter

KOC 0455 - II - DV

Vertikaler Versatz (Z) Abwärts
Downwards Vertical Offset

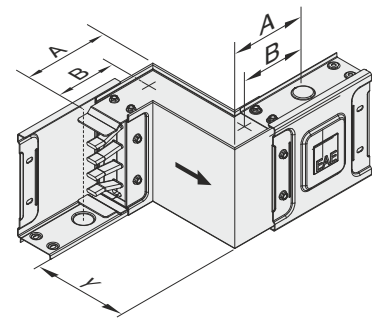


Mindestmaß für die Produktion,
y=150mm

Bestellbeispiel:
315 A, Aluminium, IP 55,
5 Leiter

KOA 0355 - II - RH

Horizontaler Versatz Rechts
Right Horizontal Offset

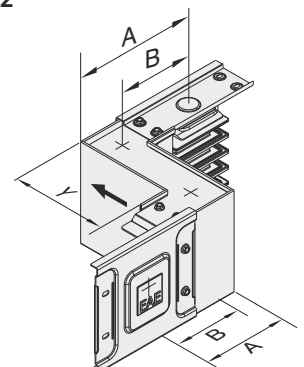


Mindestmaß für die Produktion,
y=150mm

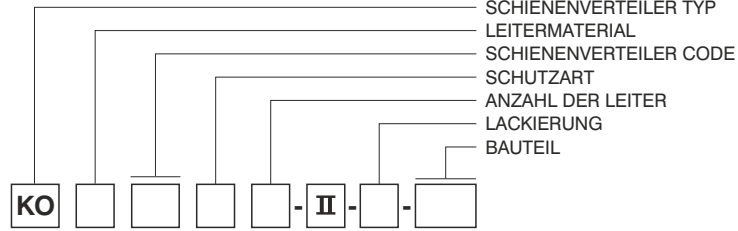
Bestellbeispiel:
160 A, Aluminium, IP 55,
4 Leiter

KOA 0154 - II - LH

Horizontaler Versatz Links
Left Horizontal Offset



Stromstärke	A	B	C	D	
Aluminium	160	180	145	200	290
	250	185	147	200	290
	315	190	150	200	290
	400	210	160	200	290
	500	222	166	200	290
	630	240	175	200	290
Kupfer	800	270	190	200	290
	250	180	145	200	290
	315	185	147	200	290
	400	190	150	200	290
	600	210	160	200	290
800	235	172	200	290	



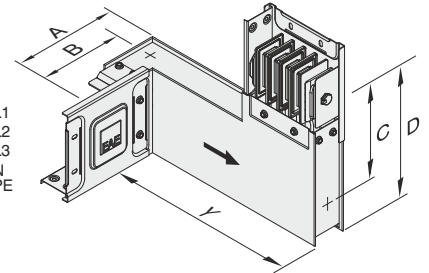
Mehrfachwinkel Rechts Aufwärts

Mindestmaß für die Produktion, $y=200\text{mm}$

Bestellbeispiel:
250 A, Aluminium, IP 55,
4 Leiter

KOA 0254 - II - KRU

- KRU



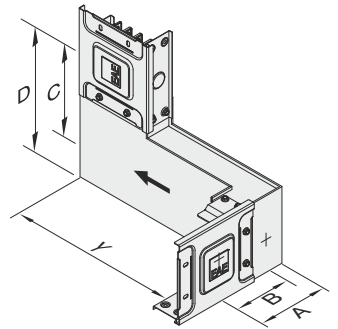
Mehrfachwinkel Links Aufwärts

Mindestmaß für die Produktion, $y=200\text{mm}$

Bestellbeispiel:
400 A, Kupfer, IP 55,
5 Leiter

KOC 0455 - II - KLU

- KLU



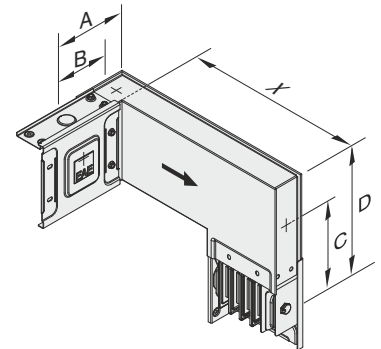
Mehrfachwinkel Rechts Abwärts

Mindestmaß für die Produktion, $x=200\text{mm}$

Bestellbeispiel:
315 A, Aluminium, IP 55,
5 Leiter

KOA 0355 - II - KRD

- KRD



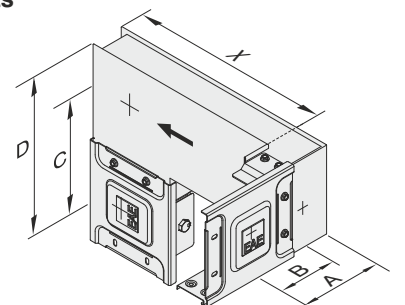
Mehrfachwinkel Links Abwärts

Mindestmaß für die Produktion, $x=200\text{mm}$

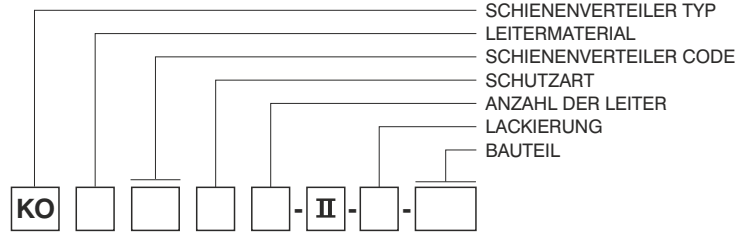
Bestellbeispiel:
160 A, Aluminium, IP 55,
4 Leiter

KOA 0154 - II - KLD

- KLD



Stromstärke	A	B	C	D	
Aluminium	160	180	145	200	290
	250	185	147	200	290
	315	190	150	200	290
	400	210	160	200	290
	500	222	166	200	290
	630	240	175	200	290
Kupfer	800	270	190	200	290
	250	180	145	200	290
	315	185	147	200	290
	400	190	150	200	290
	600	210	160	200	290
	800	235	172	200	290



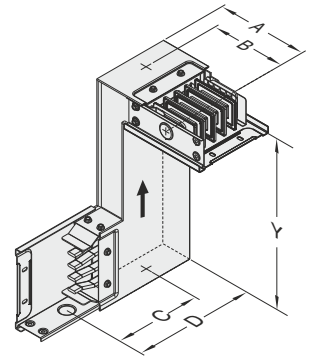
Mindestmaß für die Produktion, y=200mm

Bestellbeispiel:
250 A, Aluminium,
IP 55, 4 Leiter

KOA 0254 - II - KUR

Mehrfachwinkel Aufwärts Rechts

- KUR



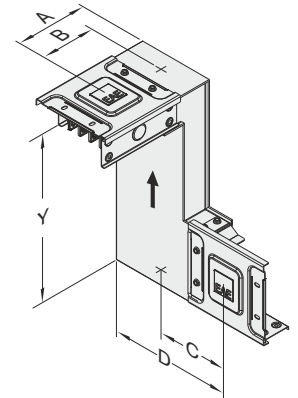
Mindestmaß für die Produktion, y=200mm

Bestellbeispiel:
400 A, Kupfer,
IP 55, 5 Leiter

KOC 0455 - II - KUL

Mehrfachwinkel Aufwärts Links

- KUL



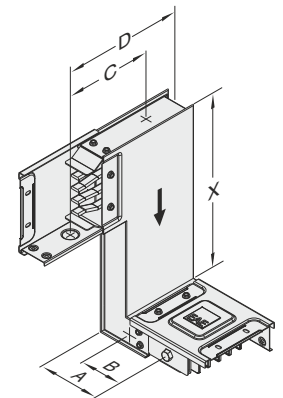
Mindestmaß für die Produktion, x=200cm

Bestellbeispiel:
315 A, Aluminium,
IP 55, 5 Leiter

KOA 0355 - II - KDR

Mehrfachwinkel Abwärts Rechts

- KDR



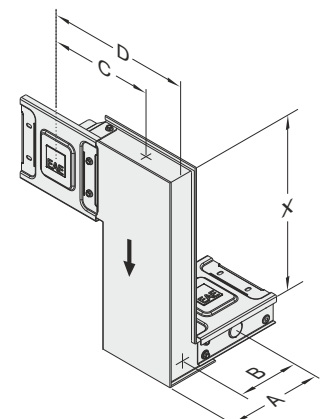
Mindestmaß für die Produktion, x=200mm

Bestellbeispiel:
160 A, Aluminium,
IP 55, 4 Leiter

KOA 0154 - II - KDL

Mehrfachwinkel Abwärts Links

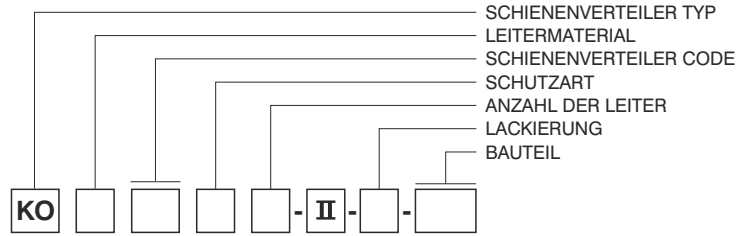
- KDL



Stromstärke	A	B	C	D	
Aluminium	160	180	145	200	290
	250	185	147	200	290
	315	190	150	200	290
	400	210	160	200	290
	500	222	166	200	290
	630	240	175	200	290
Kupfer	800	270	190	200	290
	250	180	145	200	290
	315	185	147	200	290
	400	190	150	200	290
	600	210	160	200	290
	800	235	172	200	290

Auch Sonderbauteile sind realisierbar. Sprechen Sie mit uns.

▶▶ Abzweige- und Funktionselemente



Reduktionskasten

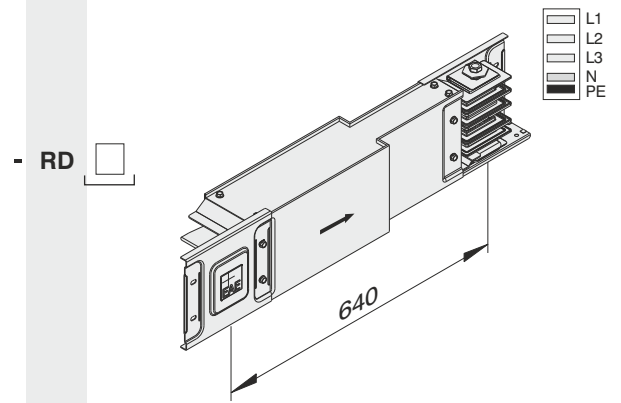
Zur Verbindung von Schienenverteilern unterschiedlicher Systemgrößen.

HINWEIS:

Die Auswahl der Reduktionskästen, der Betrieb und der elektrische Schutz auf der reduzierten Seite liegt in der Verantwortung des Nutzers.

Bestellbeispiel:
400-250 A, Aluminium,
IP 55, 5 Leiter
KOA 0455 - II - RD2

Reduktionskasten



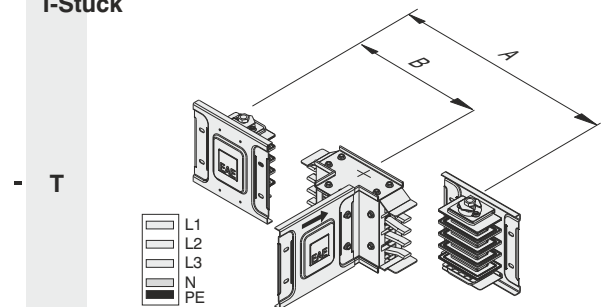
Reduktionskasten Tabelle

KOA - Al Leitermaterial		Reduzierte Stromstärke					
Stromstärke	160	250	315	400	500	630	
250	✓	-	-	-	-	-	
315	✓	✓	-	-	-	-	
400	-	✓	✓	-	-	-	
500	-	-	✓	✓	-	-	
630	-	-	-	✓	✓	-	
800	-	-	-	-	✓	✓	

KOC - Cu Leitermaterial		Reduzierte Stromstärke			
Stromstärke	250	315	400	600	
315	✓	-	-	-	
400	✓	✓	-	-	
600	-	✓	✓	-	
800	-	-	✓	✓	

Bestellbeispiel:
250 A, Aluminium,
IP 55, 4 Leiter
KOA 0254 - II - T

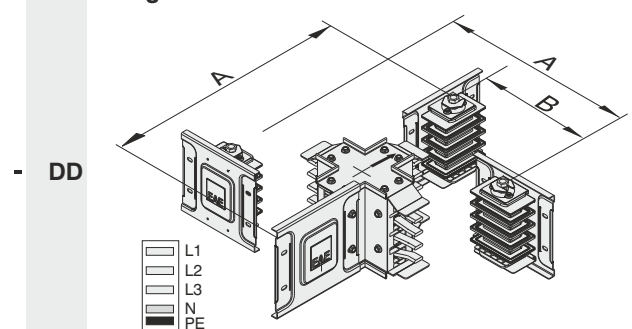
T-Stück



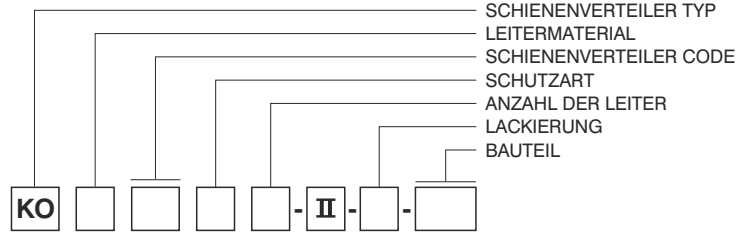
Stromstärke	A	B	
Aluminium	160	290	145
	250	295	147
	315	300	150
	400	320	160
	500	332	166
	630	350	175
Kupfer	800	380	190
	250	290	145
	315	295	147
	400	300	150
	600	320	160
	800	345	172

Bestellbeispiel:
400 A, Aluminium,
IP 55, 4 Leiter
KOA 0454 - II - DD

Kreuzungsstück



Auch Sonderbauteile sind realisierbar. Sprechen Sie mit uns.

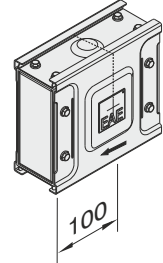


Endabdeckung

Zum Abschluss der Schienenverteilerstrecke

Bestellbeispiel:
250 A, Kupfer, IP 55, 5 Leiter
KOC 0255 - II - S

Endabdeckung

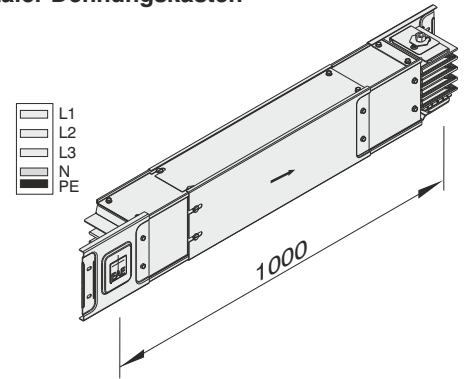


Horizontaler Dehnungskasten

Bei Übergang zwischen verschiedenen Gebäuden sowie nach jeweils 40 m Streckenlänge des Schienenverteilers ist ein Dehnungskasten im Streckenverlauf vorzusehen.

Bestellbeispiel:
250 A, Aluminium, IP 55, 4 Leiter
KOA 0254 - II - YDT

Horizontaler Dehnungskasten



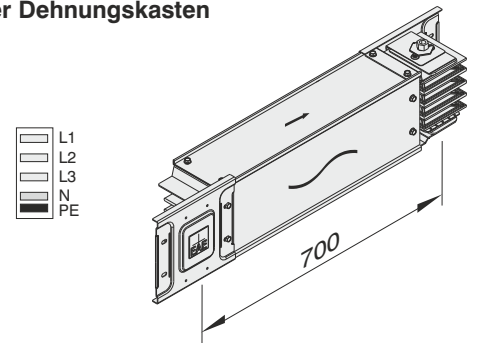
Vertikaler Dehnungskasten

Zur Verwendung in Steigeleitungen

In Steigeleitungen ist auf jeder Etage zwischen den Stützpunkten des Schienenverteilers ein Dehnungskasten vorgesehen.

Bestellbeispiel:
250 A, Kupfer, IP 55, 5 Leiter
KOC 0255 - II - DDT

Vertikaler Dehnungskasten

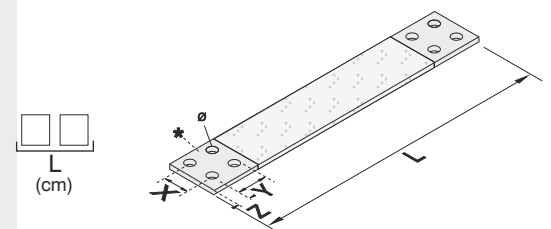


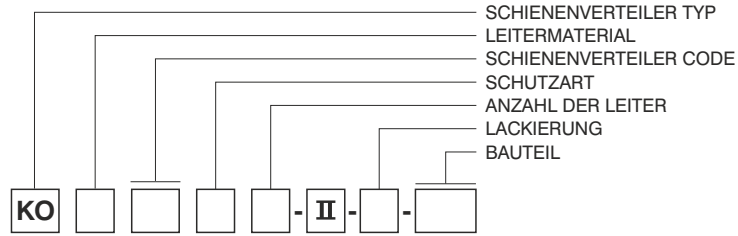
Flexible Anschlussbänder

zur Verbindung zwischen Schaltanlage und Schienenverteiler.

Bestellbeispiel:
400 A, Aluminium, Länge L=550 mm.
KOA 0454 - II - F55

Flexible Anschlussbänder

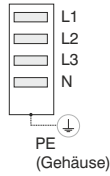
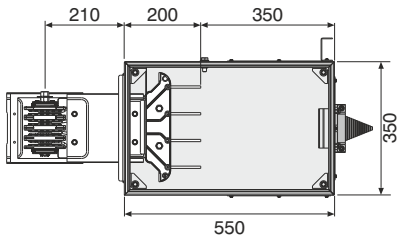




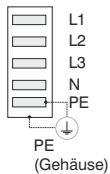
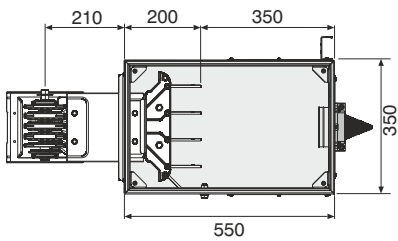
Bestellbeispiel:
250 A, Kupfer,
IP 55, 5 Leiter
KOC 0255 - II - B1

Einspeisekasten B1

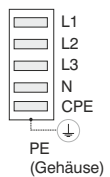
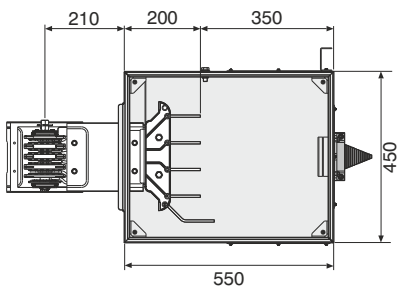
4 Leiter



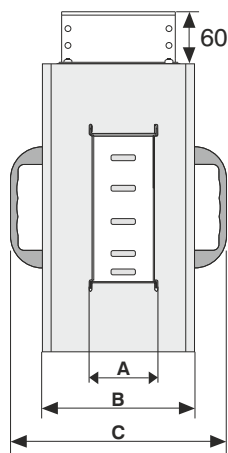
4,5 / 5 PE Leiter



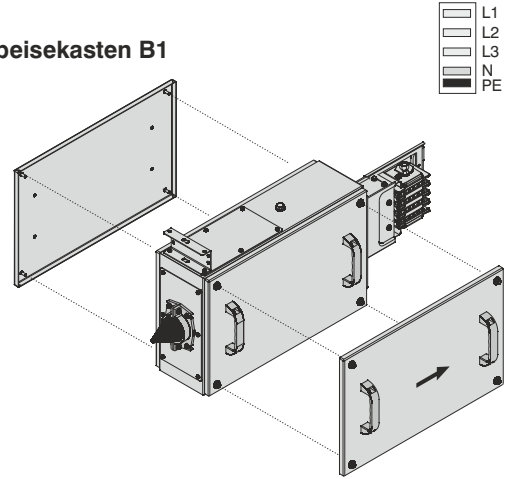
4,5 / 5 CPE (Clean Earth) Leiter



Stromstärke	A	B	C	
Aluminium	160	70	180	260
	250	75	180	260
	315	80	180	260
	400	100	180	260
	500	112	240	315
	630	130	240	315
	800	160	300	375
Kupfer	250	70	180	260
	315	75	180	260
	400	80	180	260
	600	100	180	260
	800	125	240	315

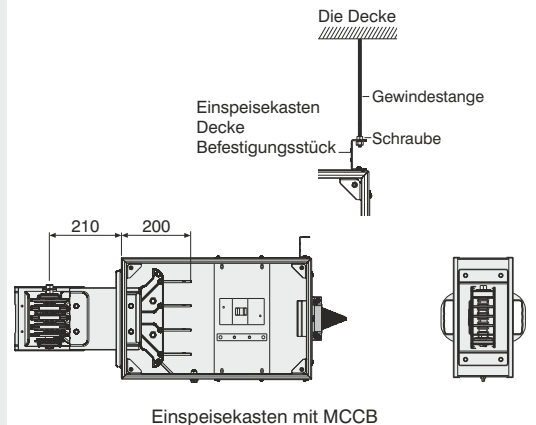
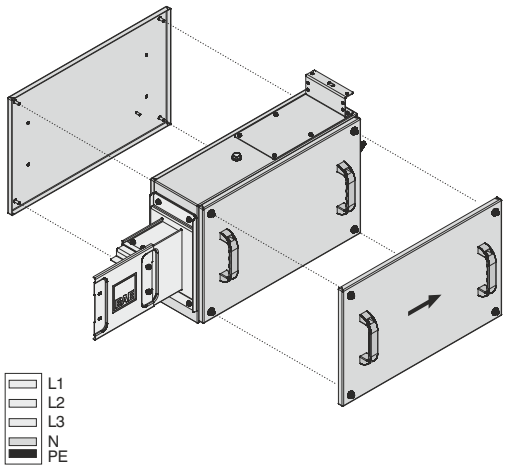


- B1



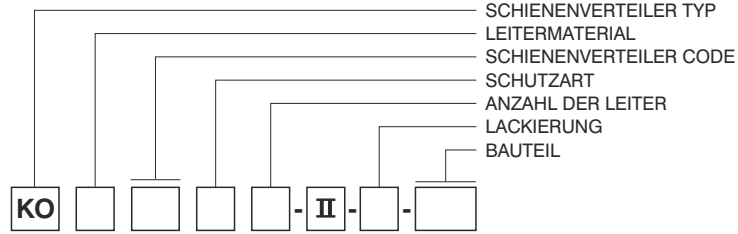
Einspeisekasten B2

- B2



Einspeisekasten mit MCCB

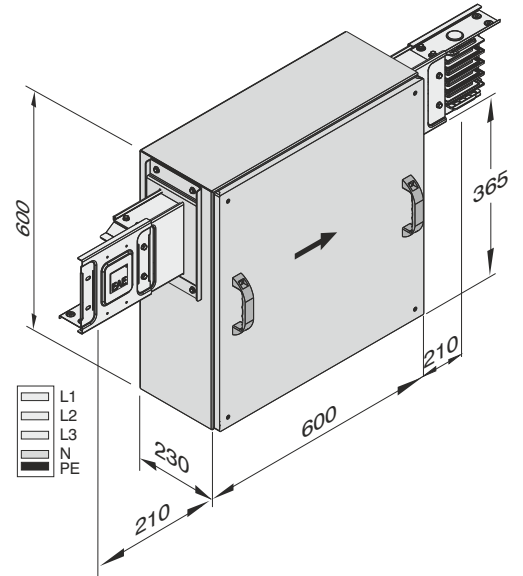
Auch Sonderbauteile sind realisierbar. Sprechen Sie mit uns.



Mitteneinspeisung 1

Bestellbeispiel:
400 A, Aluminium, IP 55, 4 Leiter
KOA 0454 - II - BO1

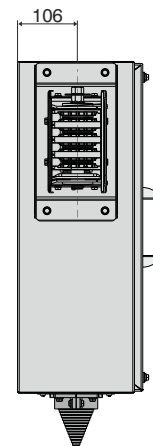
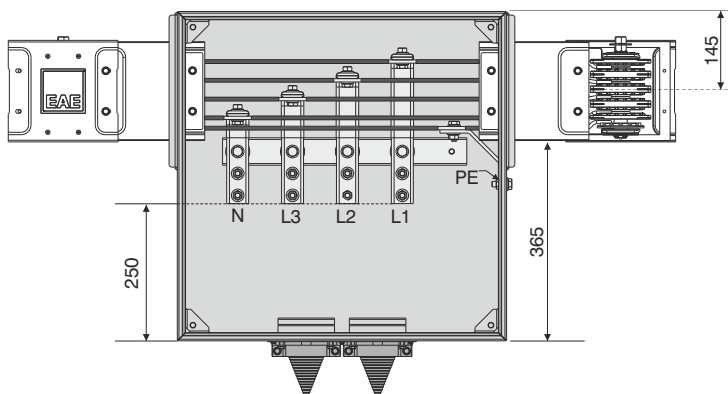
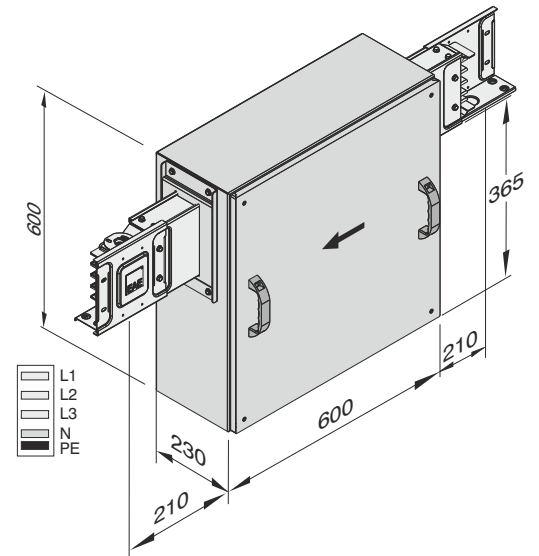
- BO1



Mitteneinspeisung 2

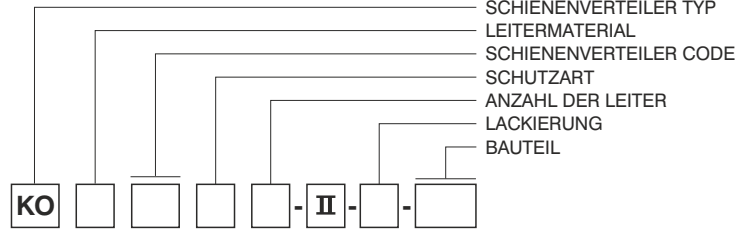
Bestellbeispiel:
500 A, Aluminium, IP 55, 4 Leiter
KOA 0554 - II - BO2

- BO2



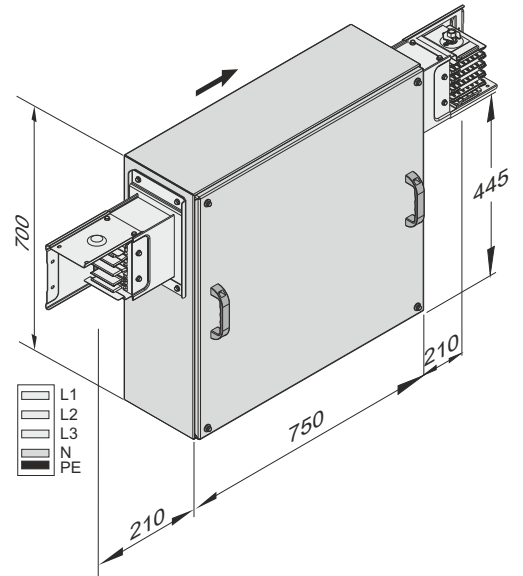
ELINEKO-II

►► Einspeisekästen
(Mitteneinspeisung
KOA 800 - KOC 800 A)



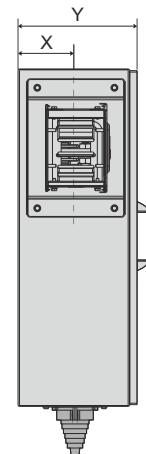
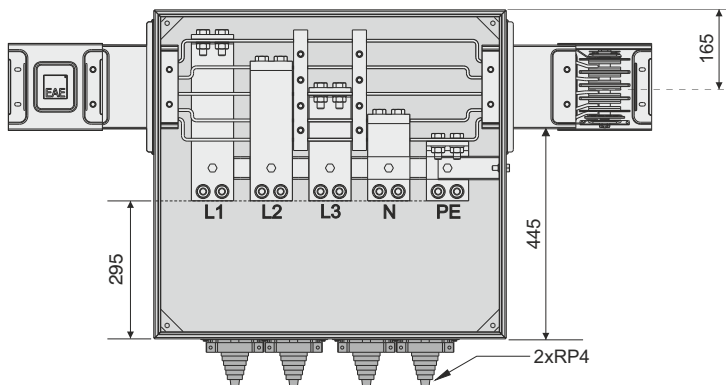
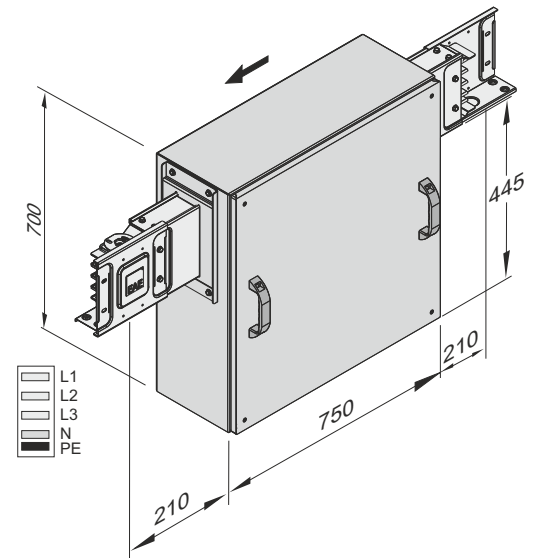
Mitteneinspeisung 1

Bestellbeispiel:
800 A, Kupfer, IP 55, 4 Leiter
KOC 0854 - II- BO1



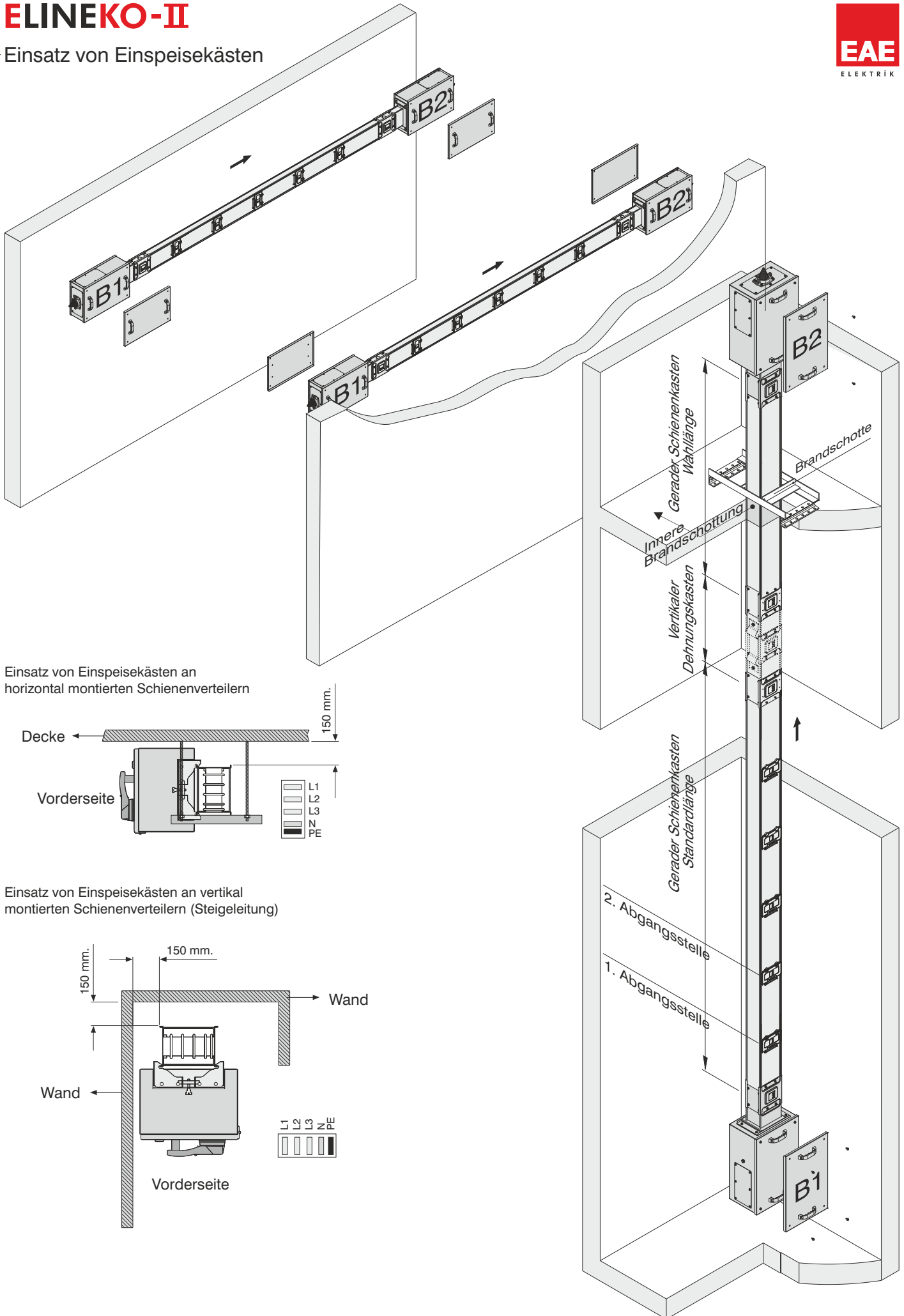
Mitteneinspeisung 2

Bestellbeispiel:
800 A, Kupfer, IP 55, 4 Leiter
KOC 0854 - II- BO2

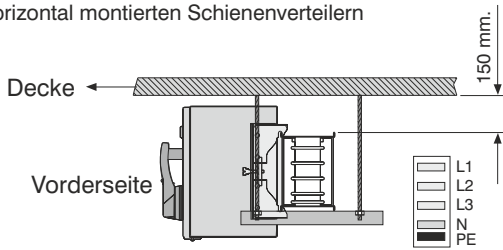


Stromstärke	X	Y
KOA 800	145	292
KOC 800	120	247

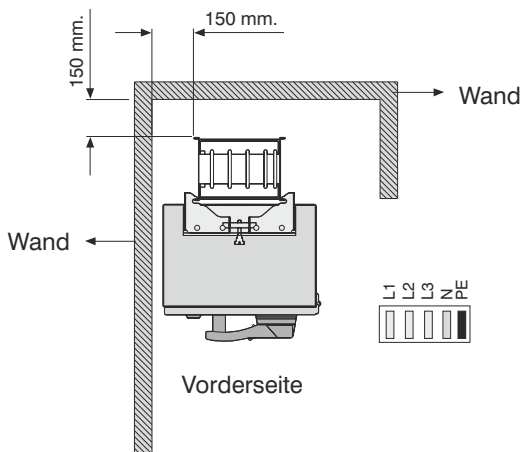
Auch Sonderbauteile sind realisierbar. Sprechen Sie mit uns.

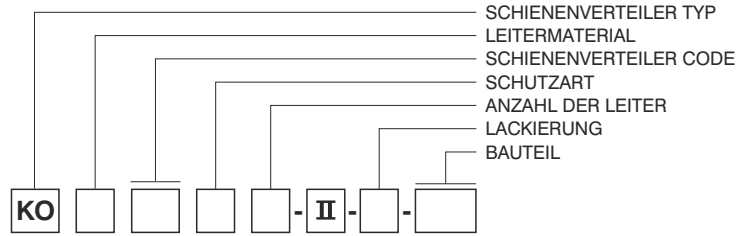


Einsatz von Einspeisekästen an horizontal montierten Schienenverteilern



Einsatz von Einspeisekästen an vertikal montierten Schienenverteilern (Steigeleitung)

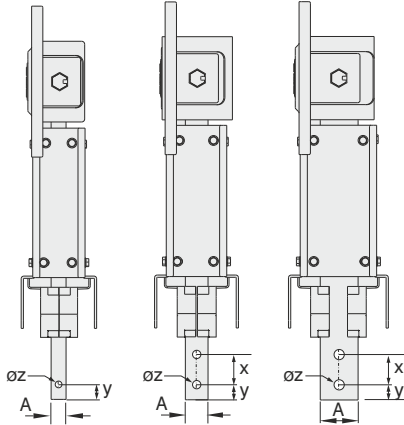




Form 1

Form 2

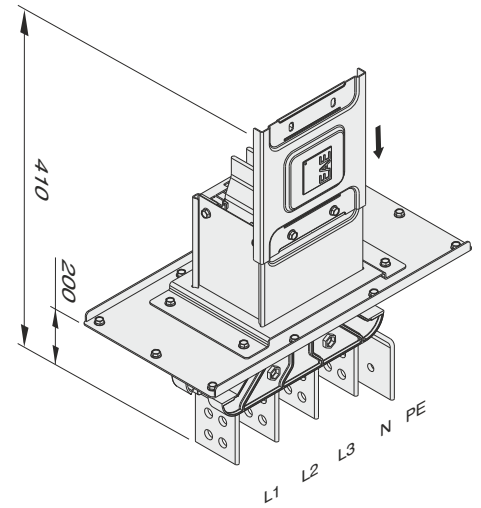
Form 3



Bestellbeispiel:
600 A, Aluminium, IP 55, 5 Leiter
Laschenanschluss
KOA 0655 - II - P10

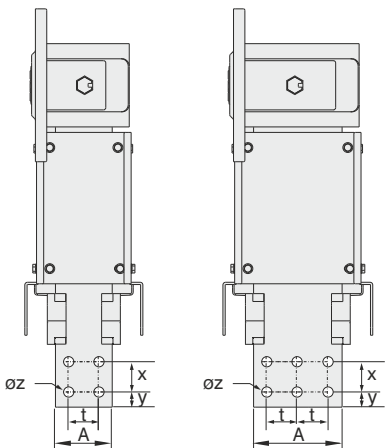
Schrankanbindung
Lasche Gerade

- P10



Form 4

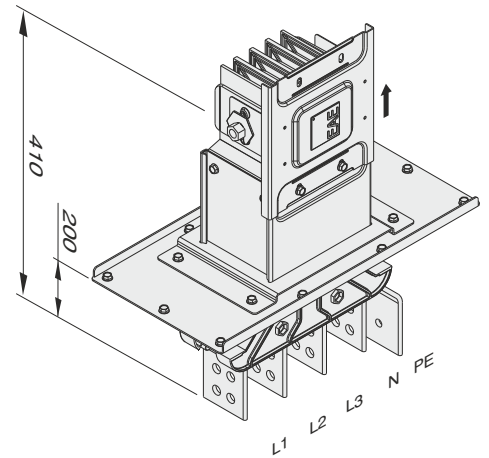
Form 5



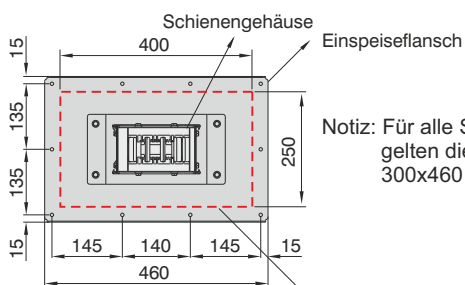
Bestellbeispiel:
600 A, Aluminium, IP 55, 5 Leiter
Bolzenanschluss
KOA 0655 - II - P11

Schrankanbindung
Bolzen Gerade

- P11

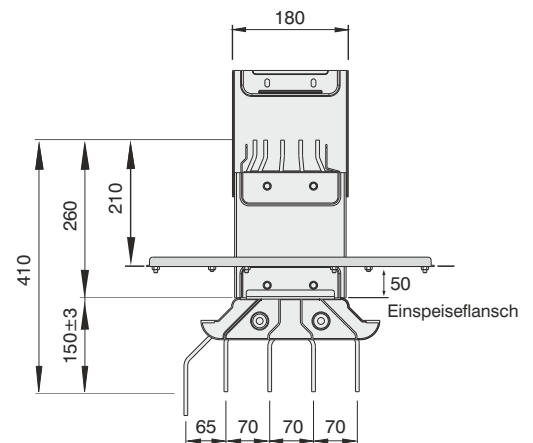


	Stromstärke	A	x	y	z	t	Form
Aluminium	160	20	40	20	9	-	1
	250	25	40	20	11	-	2
	315	30	40	20	11	-	2
	400	50	40	20	13	-	3
	500	62,5	40	20	13	-	3
	600	75	40	20	13	40	4
800	110	40	20	13	40	5	
Kupfer	250	20	40	20	9	-	1
	315	25	40	20	11	-	2
	400	30	40	20	11	-	2
	600	50	40	20	13	-	3
	800	75	40	20	13	40	4



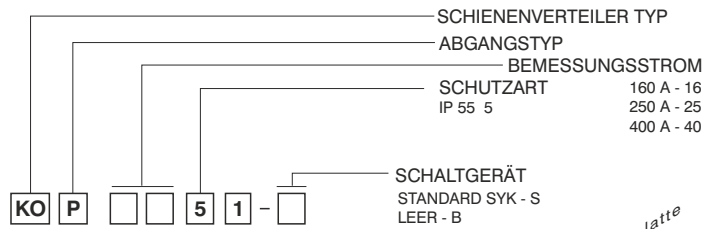
Notiz: Für alle Stromstärken gelten die Flanschmaße 300x460 mm

Öffnung am Schaltschrank für das Einspeisestück



Auch Sonderbauteile sind realisierbar. Sprechen Sie mit uns.

▶▶ Abgangskästen mit Sicherungslastschalter (SYK)



Kabeleinführungsplatten

Material	Kabel-durchf.	Bestell-Code	Lichter Durchm. (Mm)
Stahlblech	---	RP0	
Stahlblech	M32	RP1	25
Stahlblech	M40	RP2	32
Stahlblech	Spezial	RP3	63
AL	2xSpezial	RP4	63
AL	4xM25	RP5	18
AL	4xM32	RP6	25
AL	4xM40	RP7	32
AL	8xM32	RP8	25

KOP 1651-S

KOP 2551-S

KOP 4051-S

Die Abgangskästen sind standardmässig mit EAE SYK Sicherungslastschalter ausgerüstet.

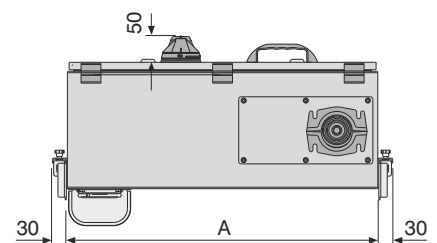
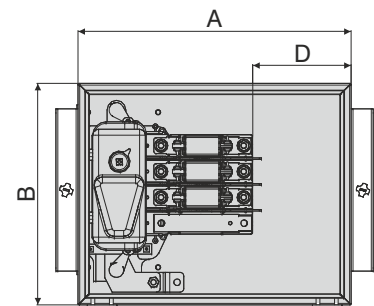
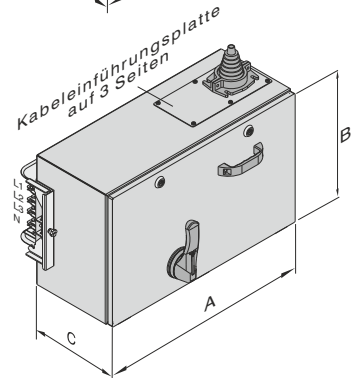
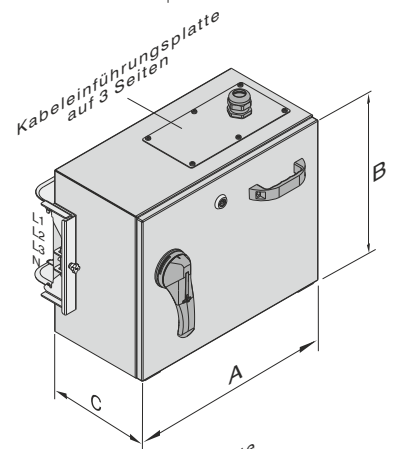
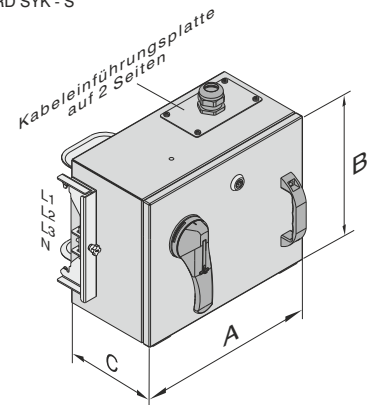
EAE SYK

- Kann unter Last geschaltet werden
- Ist mit NH-Sicherungshaltern ausgerüstet
- Besitzt einen Verriegelungsmechanismus der die Demontage des Abgangskastens im eingeschalteten Zustand verhindert.

Stromstärke A	A mm	B mm	C mm	D mm	Standardplatte	Sicherung	Sicherungslastschalter	5W Code
KOP 160	370	300	195	135	RPK1	NH 00	KYA	3030205
KOP 250	480	380	240	150	RP2	NH 1	KYA	3030207
KOP 400	625	380	255	215	RP3	NH 3	SYK	3030314

Die Abgangskästen können auf Anfrage gemäß Kundenwunsch auch für bzw. mit Sicherungslastschaltern anderer Hersteller ausgerüstet werden.

Auch Sonderbauteile sind realisierbar. Sprechen Sie mit uns.



► Abgangs- und Abzweigkästen für Leistungsschalter

Kabeleinführungsplatten

Material	Kabel-durchf.	Bestell-Code	Lichter Durchm. (mm)
Stahlblech	----	RP0	----
Stahlblech	M32	RP1	25
Stahlblech	M40	RP2	32
Stahlblech	Spezial	RP3	63
AL	2xSpezial	RP4	63
AL	4xM25	RP5	18
AL	4xM32	RP6	25
AL	4xM40	RP7	32
AL	8xM32	RP8	25

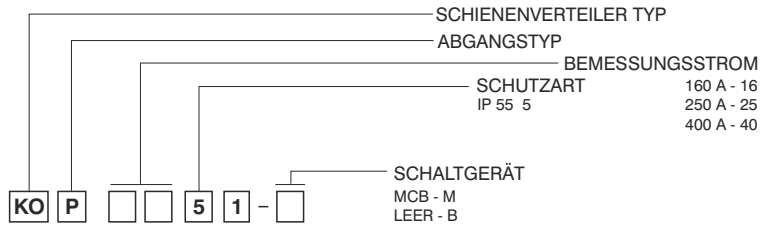
Spezielle Kabeleinführungsplatten

Material	Kabel-durchf.	Bestell-Code	Lichter Durchm. (mm)
Blech Metall	----	RPK0	----
Blech Metall	M25	RPK1	18
Blech Metall	M32	RPK2	25
Blech Metall	M40	RPK3	32
Blech Metall	1xSpezial	RPK4	63

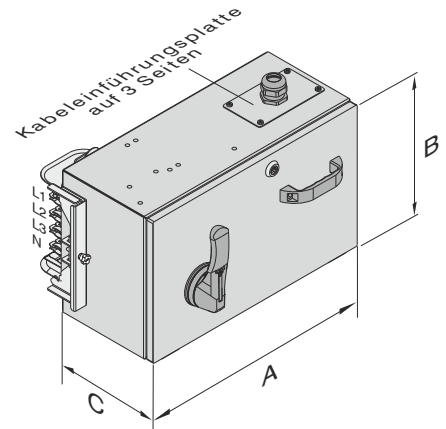
Stromstärke A	A mm	B mm	C mm	Standardplatte	5W Code
KOP 160	420	300	220	RPK2	3030192
KOP 250	500	300	220	RPK3	3030193
KOP 400	675	300	220	RP3	3030194

Die Abgangskästen sind für den Einbau von Leistungsschaltern der Hersteller ABB / Legrand / Siemens / Merlin Gerin ausgeführt, sie können jedoch nach Kundenwunsch für bzw. mit allen handelsüblichen Leistungsschaltern oder auch mit Motorantrieben ausgerüstet werden. Die Lieferung kann auch mit bereits eingebautem Leistungsschalter erfolgen.

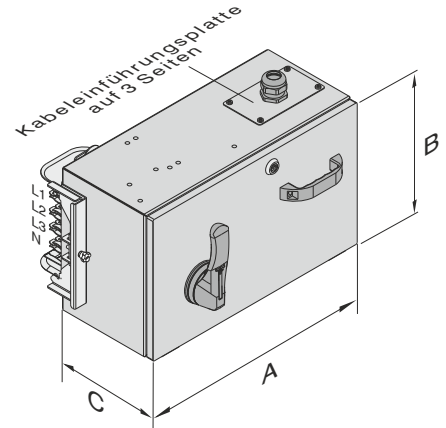
Auch Sonderbauteile sind realisierbar. Sprechen Sie mit uns.



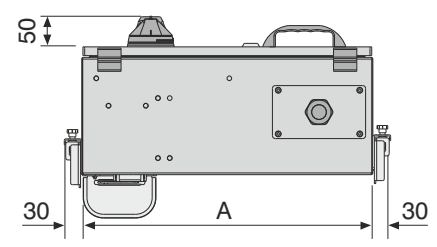
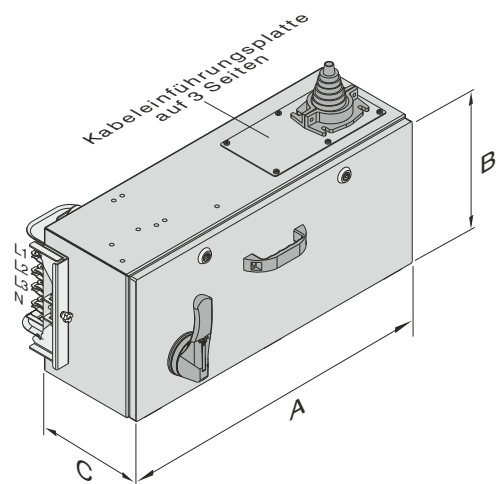
KOP 1651-M
KOP 1651-B



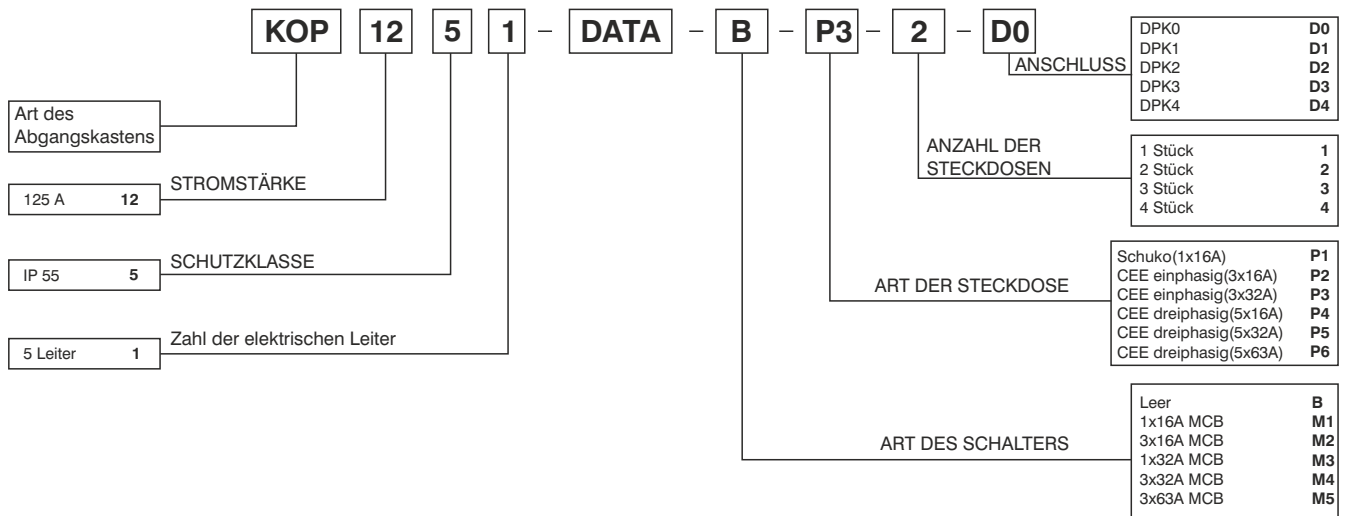
KOP 2551-M
KOP 2551-B



KOP 4051-M
KOP 4051-B



►► KOP Datenabgangskästen (125A)

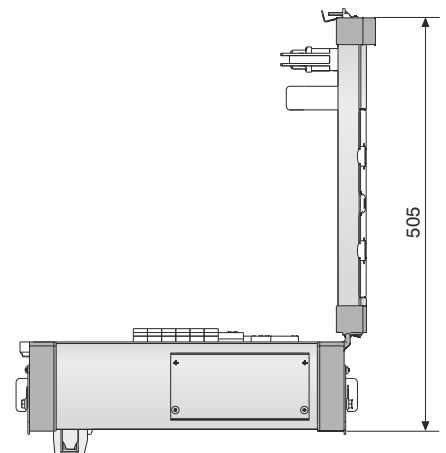
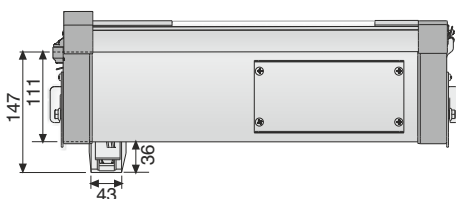
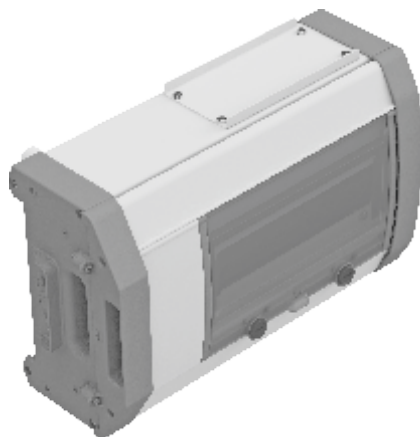
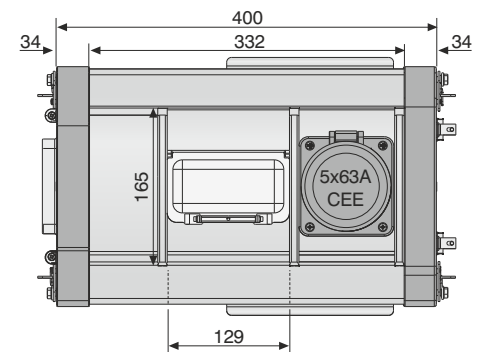
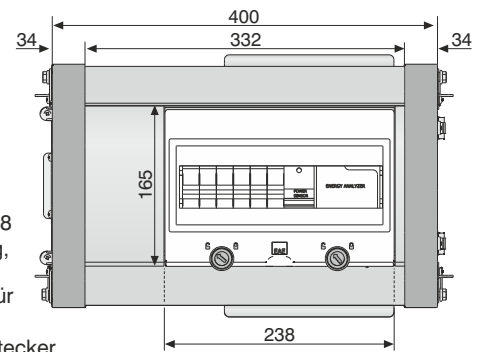


Kabeleinführungsplatten

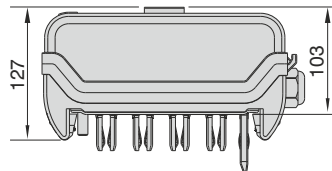
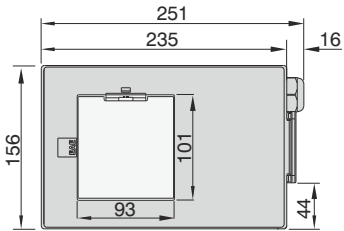
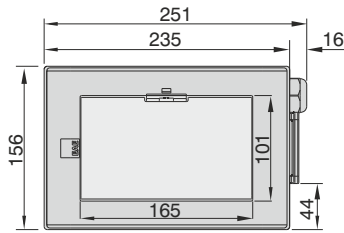
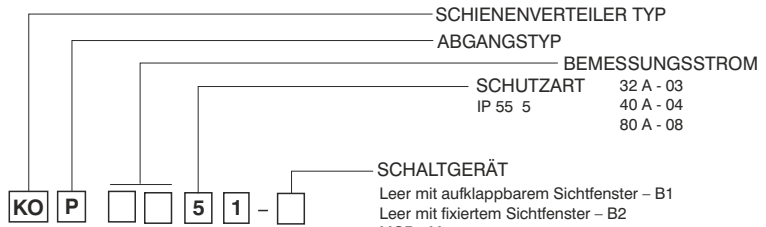
Material	Kabel durchf.	Bestell Code	Innerer Durchm. (mm)
AI	----	DPK0	---
AI	M16	DPK1	10
AI	10xM16	DPK2	10
AI	M25	DPK3	18
AI	4xM25	DPK4	18

Eigenschaften;

- Automatische Sicherung bis 125A
- Aluminiumgehäuse lackiert mit RAL 7038
- Abgangskasten ohne Serienausstattung, Anschlussplatten DPK0.
- Produktion mit DIN-Schiene (geeignet für 4 stück 3P Automat Größe)
- Wahlweise können CEE- und Schuko-Stecker montiert werden
- Kästen mit Ausrüstung, werden mit ABB Automaten (Typ C) hergestellt.



Auch Sonderbauteile sind realisierbar. Sprechen Sie mit uns.



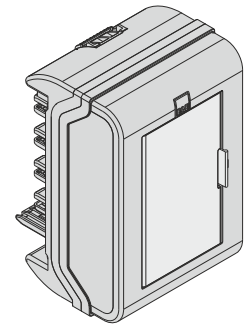
KOP 0351-P1 KOP 0351-P2

Bestellbeispiel:
 32 A, IP 55, 5 Leiter,
 Klappdeckel, passend für
 8-teilige MCB, leerer Kasten

KOP 0351 - P1

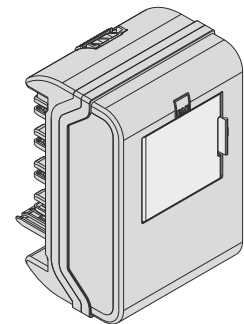
Bestellbeispiel:
 32 A, IP 55, 5 Leiter,
 Klappdeckel, passend für
 4-teilige MCB, leerer Kasten

KOP 0351 - P2



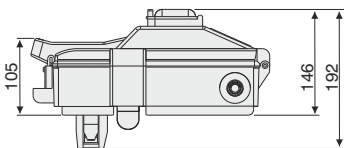
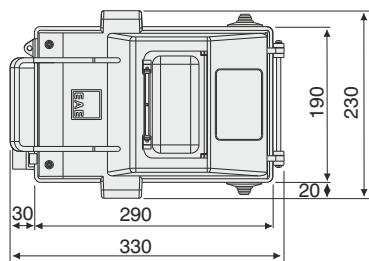
P1

passend für 8-teilige MCB



P2

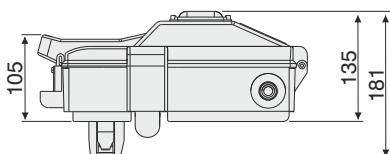
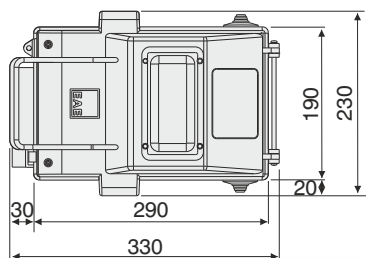
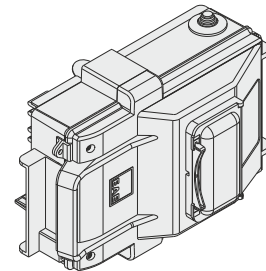
passend für 4-teilige MCB



KOP 0451-B1 KOP 0851-B1

Bestellbeispiel:
 40 A, IP 55, 5 Leiter,
 leer mit aufklappbarem Sichtfenster,
 für 6 Moduleinheiten (6x17,5mm)

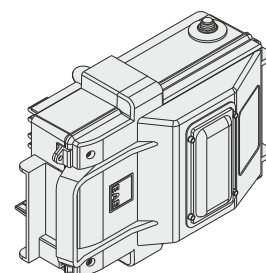
KOP 0451 - B1



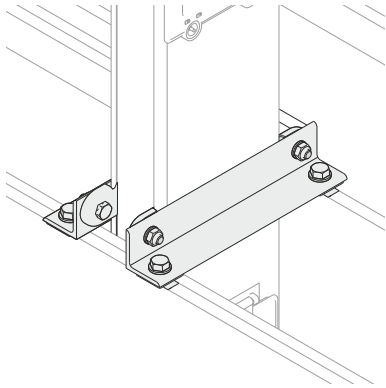
KOP 0451-B2 KOP 0851-B2

Bestellbeispiel:
 40 A, IP 55, 5 Leiter,
 leer mit fixiertem Sichtfenster,
 für 6 Moduleinheiten (6x17,5mm)

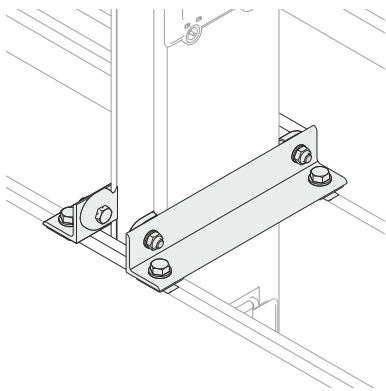
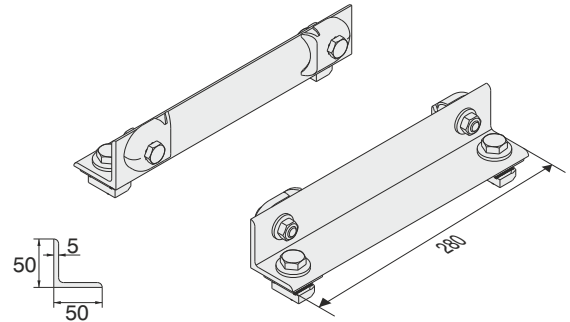
KOP 0451 - B2



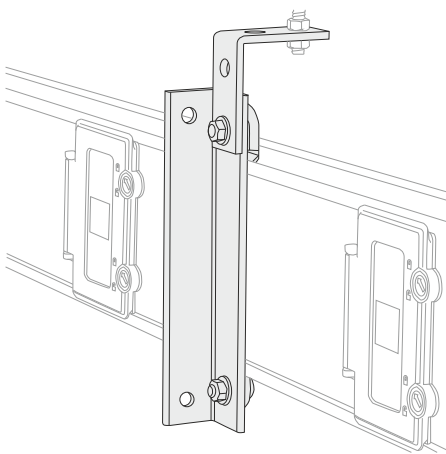
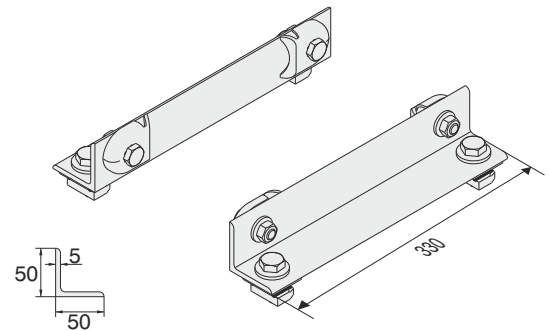
Auch Sonderbauteile sind realisierbar. Sprechen Sie mit uns.



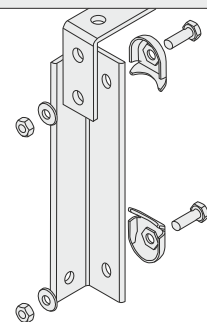
Bezeichnung	Code
KO-II Vertikalstütze	3048476



Bezeichnung	Code
KO-II Vertikalstütze (Brandschotte)	3048995

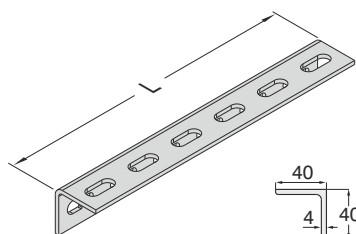


Bezeichnung	Code
KO-II Horizontale Stromschienen Befestigung	3116749

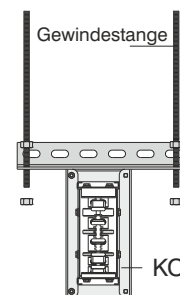


L-Profilschienen

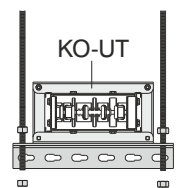
Typ	L (mm)	Code
UAS-K4 Abhängung (1)	200	3005333
UAS-K4 Abhängung (2)	250	3005332
UAS-K4 Abhängung (3)	300	3005331
UAS-K4 Abhängung (4)	350	3005330
UAS-K4 Abhängung (5)	400	3005329
UAS-K4 Abhängung (6)	500	3005328
UAS-K4 Abhängung (7)	600	3005327
UAS-K4 Abhängung (8)	700	3005326
UAS-K4 Abhängung (9)	1100	3005325



UAS-K4
L-Profilschiene



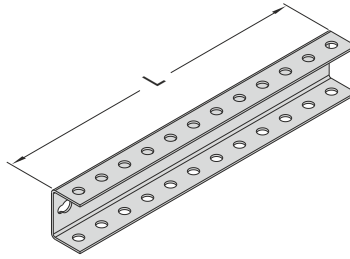
Beispiel für vertikale Verlegung



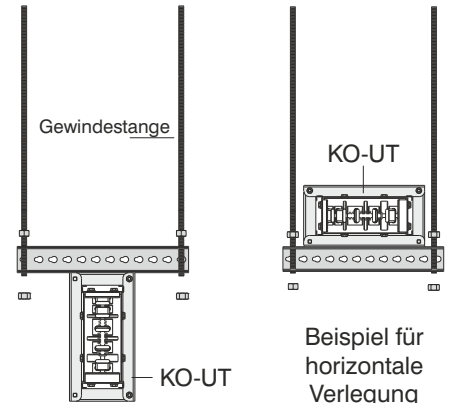
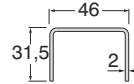
Beispiel für horizontale Verlegung

U-Profileschienen

Typ	L (mm)	Code
ASU2A-1	135	3008589
ASU2A-2	250	3008587
ASU2A-3	500	3008585
ASU2A-4	1000	3008583
ASU2A-5	2000	3008168



ASU2A



Beispiel für vertikale Verlegung

Beispiel für horizontale Verlegung

Befestigungsmaterialien

Typ	L (mm)	Code
BRA 11-05 Gewindestange (M8)	500	5000039
BRA 11-10 Gewindestange (M8)	1000	5000038
BRA 12-05 Gewindestange (M10)	500	5000037
BRA 12-10 Gewindestange (M10)	1000	5000032
BRA 10 Verlängerung (M8)	-	1004313
BRA 13 Verlängerung (M10)	-	1004312
BRA 9 Einschlagdübel (M8)	-	5000033
BRA 9 Einschlagdübel (M10)	-	5000023
M8 Schraube	-	1000521
M10 Schraube	-	1000522
M8 Unterlegscheibe	-	1000502
M10 Unterlegscheibe	-	1000504



Gewindestange



Verlängerung



Stahldübel



Schraube



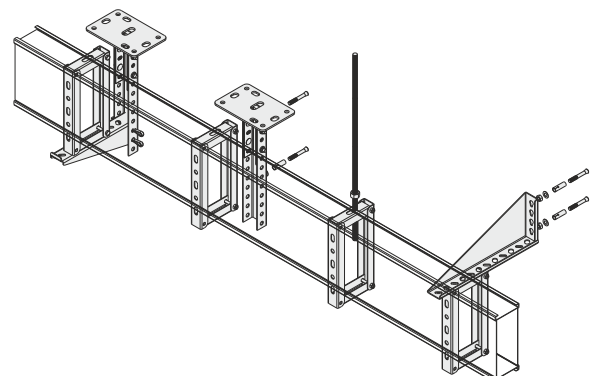
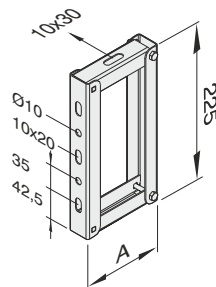
Unterlegscheibe

Stromstärke (A)	Aluminium	Kupfer
	(A) mm	(A) mm
160	70	-
250	75	70
315	80	75
400	100	80
500	112	-
600	-	100
630	130	-
800	160	125

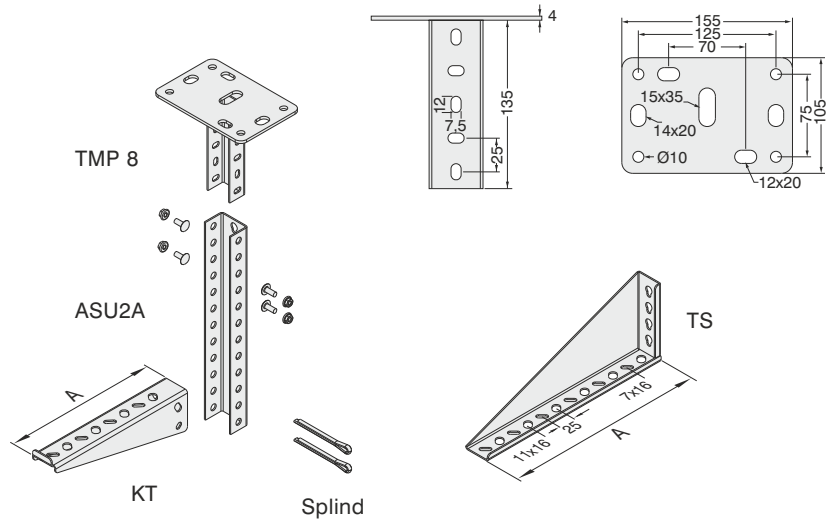
Stromschienenquerschnitte

Bohrerdurchmesser
M8.....Ø12
M10.....Ø14

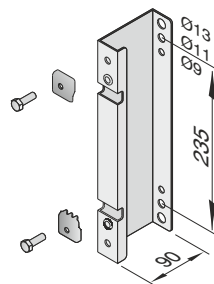
Typ	Stromstärke	A (mm)	Code
KOA - 1 UT Schelle	160	115	1004275
KOA - 2 UT Schelle	250	120	1004278
KOA - 3 UT Schelle	315	125	1004274
KOA - 4 UT Schelle	400	145	1004277
KOA - 5 UT Schelle	500	157	1004265
KOA - 63 UT Schelle	630	175	1004279
KOA - 8 UT Schelle	800	205	1007573
KOC - 2 UT Schelle	250	115	1004275
KOC - 4 UT Schelle	400	125	1004274
KOC - 6 UT Schelle	600	145	1004277
KOC - 8 UT Schelle	800	170	1004276



Typ	A (mm)	Code
KT 200 Ausleger	235	3008567
KT 250 Ausleger	285	3008565
KT 300 Ausleger	335	3008563
KT 400 Ausleger	435	3008561
KT 500 Ausleger	535	3008559
KT 600 Ausleger	635	3008264
TS 200 Ausleger	205	3008551
TS 250 Ausleger	255	3008549
TS 300 Ausleger	305	3008547
TS 400 Ausleger	405	3008545
TS 500 Ausleger	505	3008543
TS 600 Ausleger	605	3005828
TMP 8 Deckenbefestigung	-	3008382
Splind	-	1004310

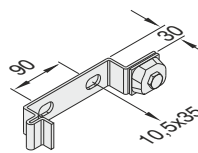


Typ	Code
Vertikale Steigeleitungs-Befestigung	3025371



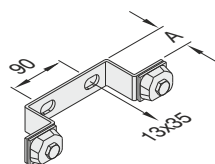
Vertikale Steigeleitungs-Befestigung

Typ	Code
Vertikale Befestigung (Z)	3025376

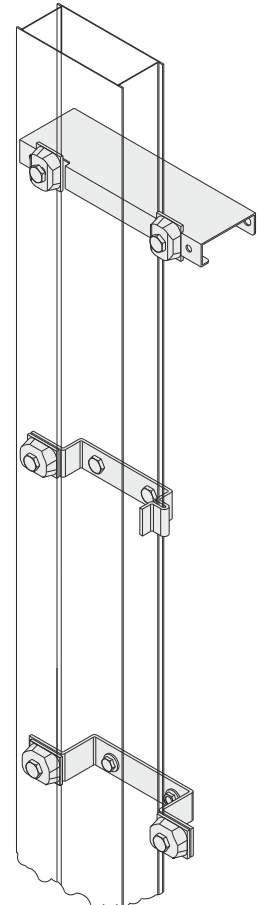


Vertikale Befestigung (Z)

Typ	A (mm)	Code
Vertikale Befestigung (VS) - 40	40	3025379
Vertikale Befestigung (VS) - 60	60	3025378



Vertikale Befestigung (VS)



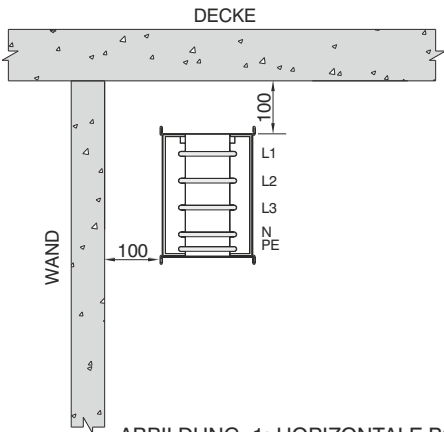


ABBILDUNG- 1: HORIZONTALE POSITION

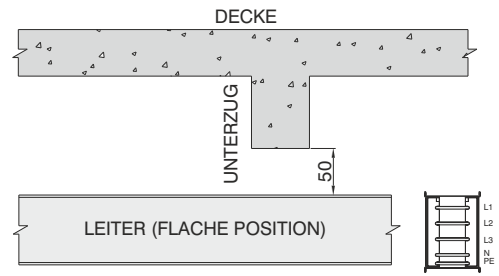


ABBILDUNG- 4: PASSIEREN EINES UNTERZUGS IN FLACHLAGE

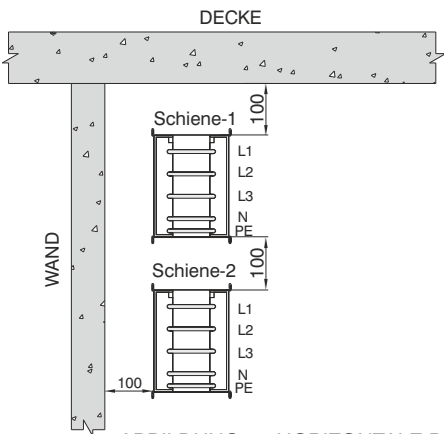


ABBILDUNG- 2: HORIZONTALE POSITION

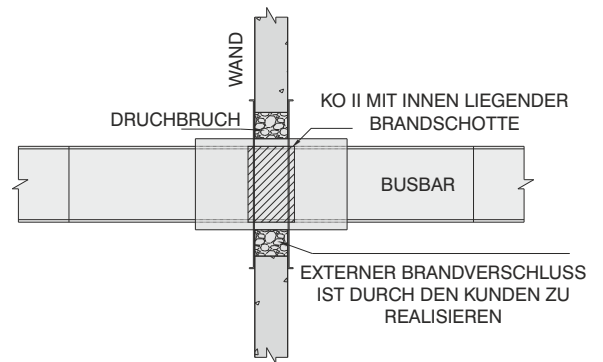


ABBILDUNG- 5: BEISPIEL FÜR EINE BRANDSCHOTTE DURCH EINE WAND

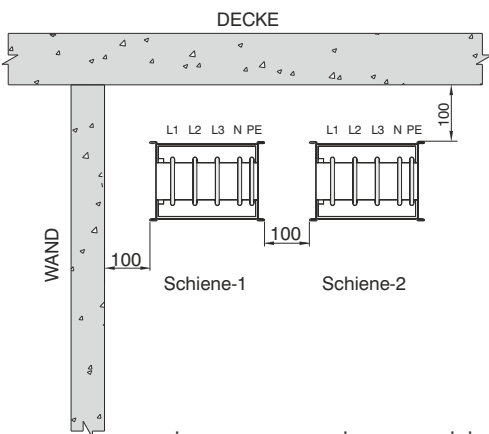


ABBILDUNG - 3: VERTIKALE POSITION

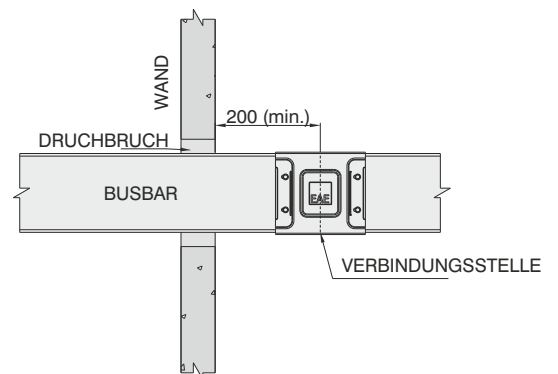


ABBILDUNG- 6: STANDARD WANDDURCHGANG

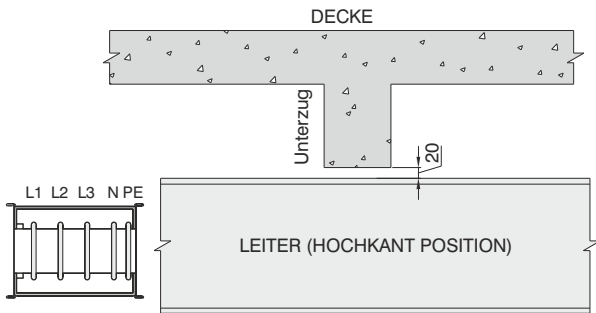


ABBILDUNG- 7: PASSIEREN EINES UNTERZUGES IN HOCHKANTNLAGE

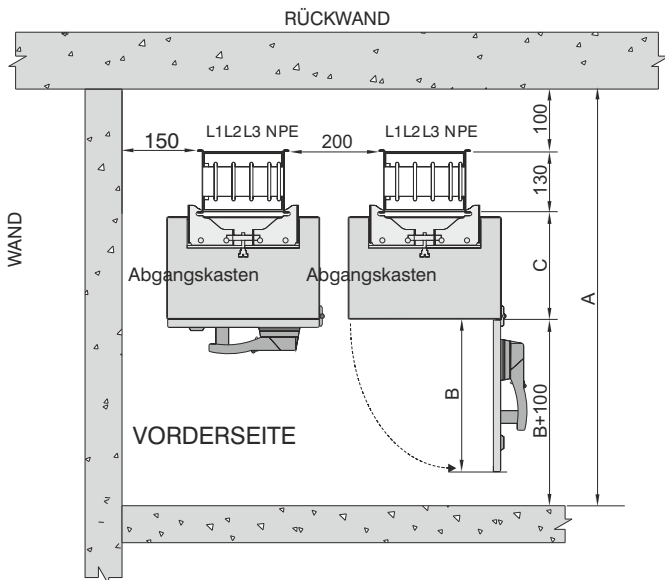


ABBILDUNG .8: BEMÄßUNG IM SCHACHT (FLACH)

! Hinweis zur Ermittlung des Stromschienen-Platzbedarfs im Steiger. Der Neutralleiter sollte von vorn gesehen auf der rechten Seite liegen.

$$A = B + C + 330$$

- A** = Mindestabstand zur vorderen Wand
- B** = Abstand zum Öffnen des Deckels
- C** = Tiefe Abgangskästen
Siehe Seite 19-20: Maßtabellen der Abgangskästen (C-Maße)

- Oben geannte Maße sind minimum Maße.
- Alle genannten Maße sind in mm.

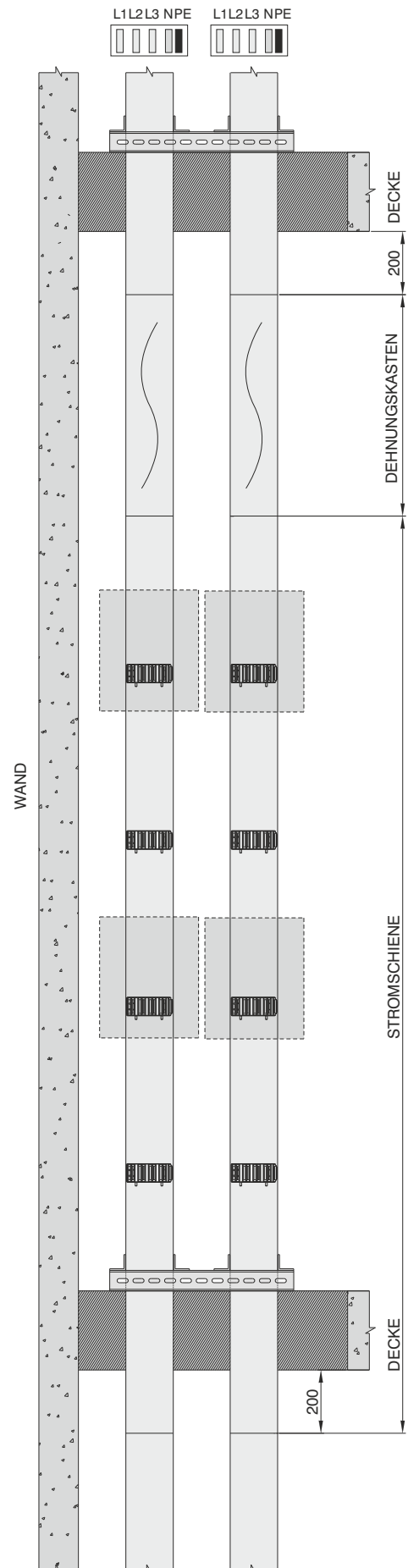


ABBILDUNG -9: BEMÄßUNG IM SCHACHT (HOCHKANT)

►► Anwendung der vertikalen und horizontalen Dehnungskästen

Anwendung der vertikalen und horizontalen Dehnungskästen

Bei langen Strecken ist ein Dehnungskasten wie folgt anzuwenden (Abb.1)

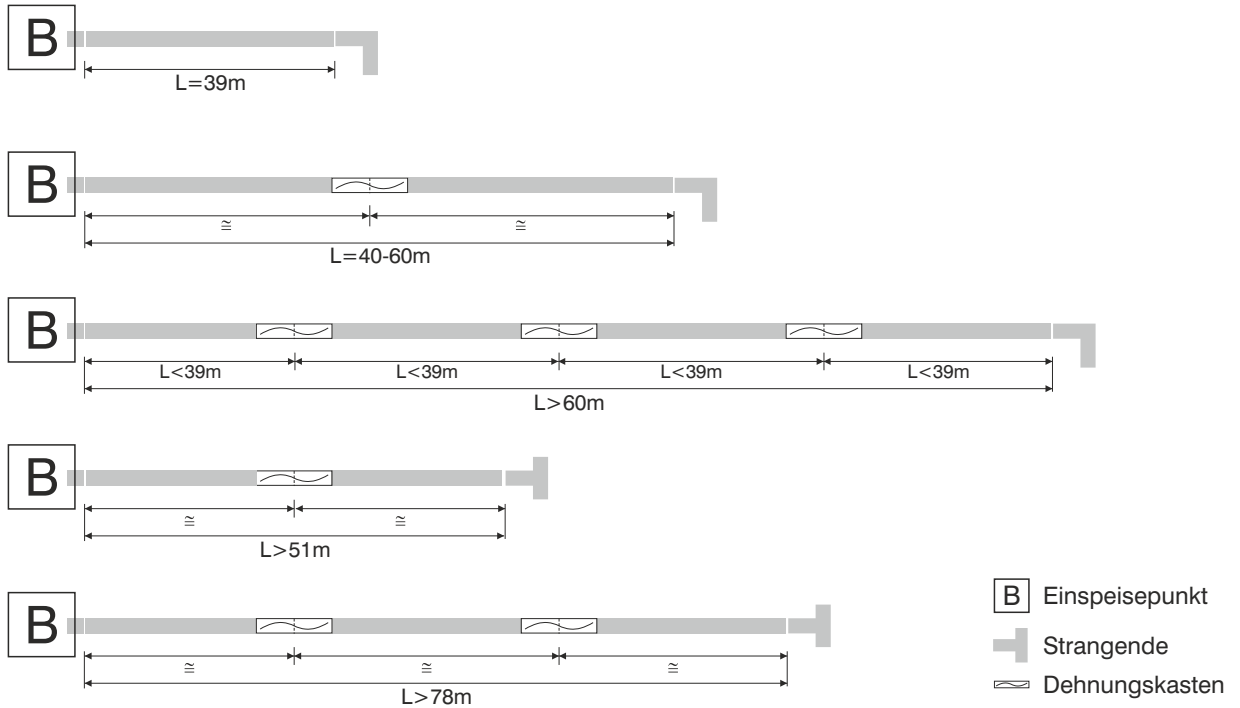


ABBILDUNG -1: ANWENDUNG VON YDT-DEHNUNGSKÄSTEN

Wenn die Stromschiene eine Gebäudedehnung quert, muss ein Dehnungskasten eingesetzt werden (Abb.2)

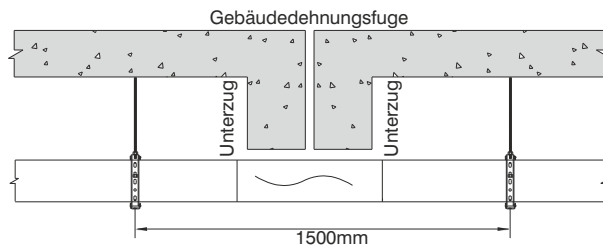


ABBILDUNG -2 : ANWENDUNG EINES YDT-DEHNUNGSKASTENS ALS GEBÄUDEDEHNUNGSKASTEN

Anwendung vertikaler Dehnungskästen (DDT)

- 1-) Anwendung bei mehreren Etagen
- 2-) Bei jedem Deckendurchbruch ist zwischen zwei Fixpunkten ein DDT-Dehnungskasten anzuwenden (Abb. 3)

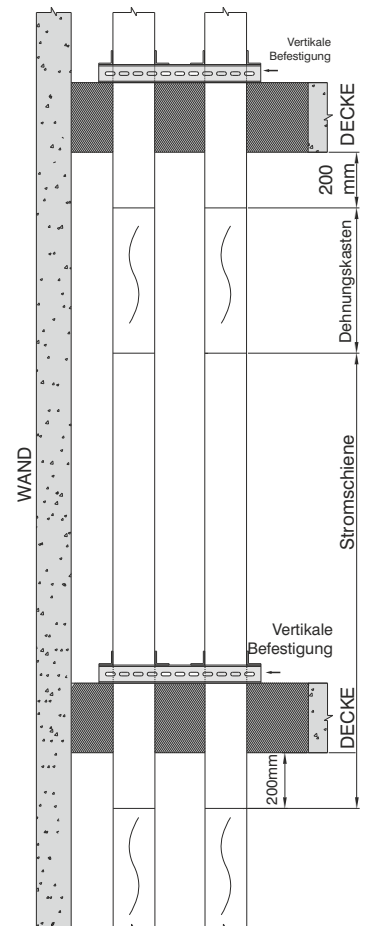
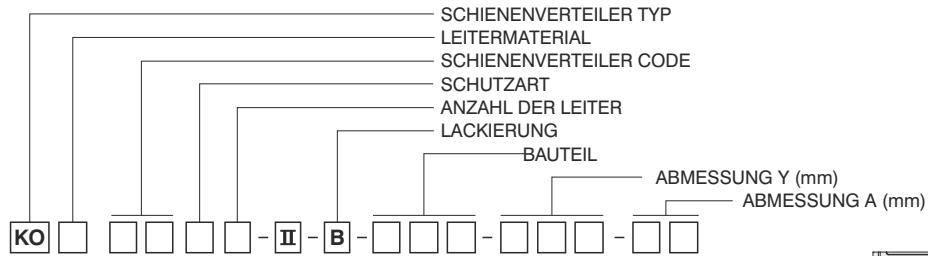
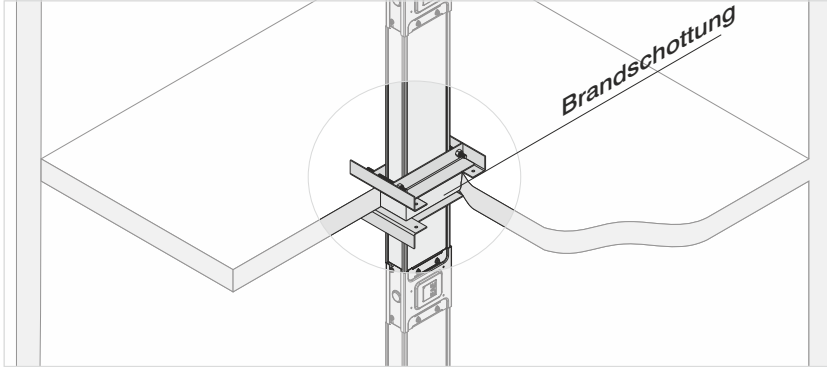


ABBILDUNG-3: ANWENDUNG VERTIKALER DEHNUNGSKASTEN (DDT)



A = Länge der Brandschotte
 Y = Abstand von Ende Schienenleiter der Verbindungsstelle (ohne Verbindungsblock, Laschenende...) bis Mitte Brandabschottung.



Bestellbeispiel:
 250 A, Kupfer, IP 55, 5 Leiter
 Brandschotte

KOC 0255- II -STD-150-40

Brandabschottung

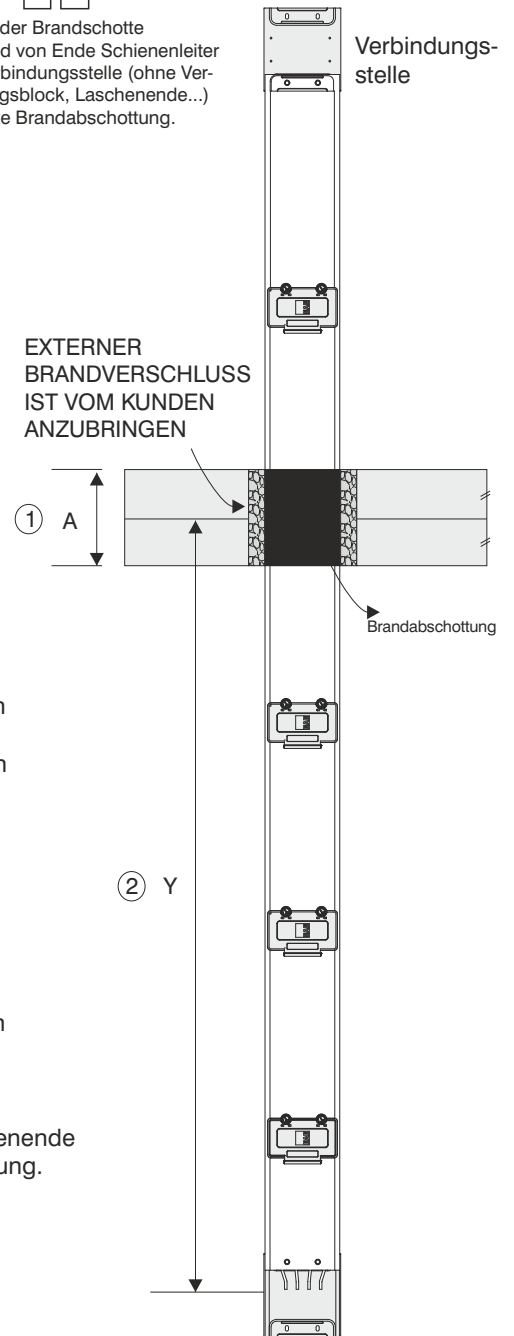
Brandabschottungen werden verwendet, um im Brandfall der Ausbreitung von Rauch und Flammen an der Durchführung des Schienenverteilers ein wirksames Hindernis entgegenzusetzen. Durch den Einsatz der Brandabschottung werden Kamineffekte in Schienenverteiltern, deren Leiter durch Luftstrecken voneinander isoliert sind, auf ein Minimum reduziert.

Die Brandabschottung (nach DIN 4102 Teil 9) der **E-Line KO-II** Schienenverteiler entspricht der Feuerwiderstandsklasse S90 und ist bauaufsichtlich zugelassen.

Dimensionierung einer Brandabschottung

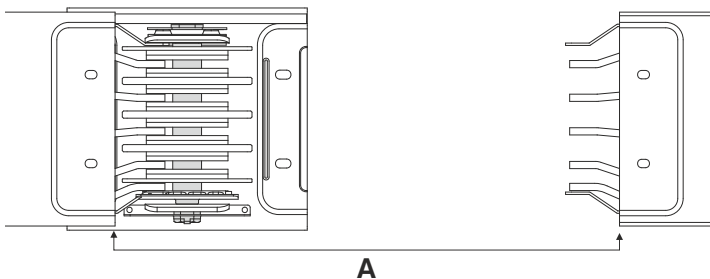
Um **E-Line KO-II** Schienenverteiler mit einer Brandabschottung zu bestellen, werden die folgenden Informationen benötigt:

- 1- Die Dicke "A" des Bodens bzw. der Wand in mm
- 2- Abstandsmaß "Y" von Mitte Brandschotte bis zum Ende der Leiter an dem Schienenende ohne Verbindungsblock (Laschenende). Vergleiche hierzu nebenstehende Zeichnung.
- 3- Im Bereich der Brandabschottung ist natürlich keine Abgangsstelle realisierbar.
- 4- EAE liefert Brandabschottungen mit einer Länge von 300 mm wenn die Länge der Brandabschottung nicht explizit bei der Bestellung angegeben wurde.
- 5- Minimale Wahlänge der geraden Stücke mit Brandschotte beträgt 600mm.



►► Bestimmung von Sonderlängen

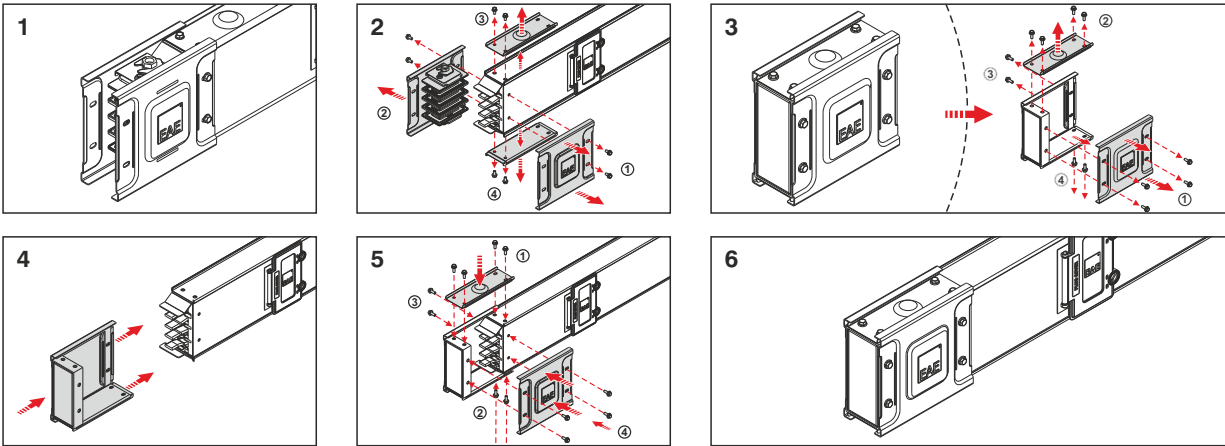
Nach Installation der Standard 3m-Schienenkästen werden Sie zur Vervollständigung des Schienenstranges auch Schienenkästen in Sonderabmessungen benötigen. Die Länge dieser Schienenkästen dürfen dabei jedoch das Mindestmaß von 350 mm nicht unterschreiten. Die Zeichnung zeigt die Messpunkte zur korrekten Bestimmung der nötigen Schienenlänge.



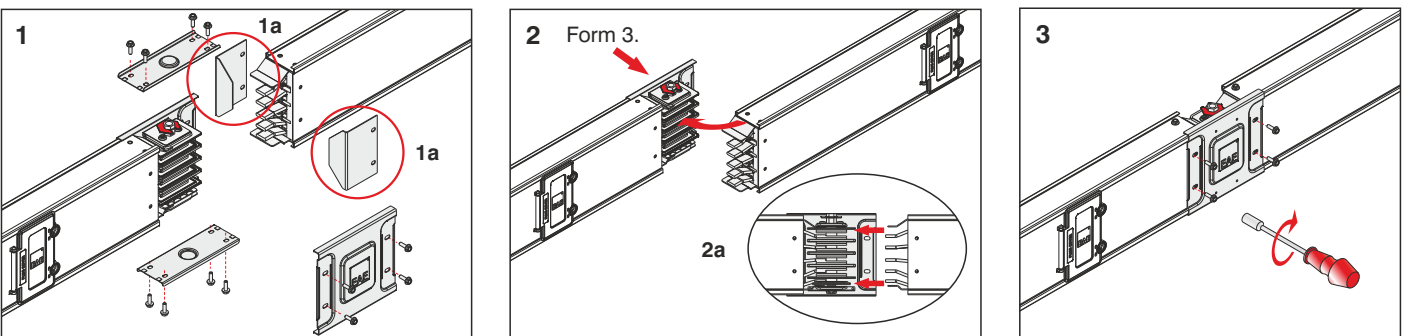
Maß "A" bemisst sich von Gehäusekante zu Gehäusekante der beiden Schienenkästen. Zur Ermittlung der korrekten Bestelllänge ist das Maß "A" um 120 mm zu reduzieren.

Beispiel: A = 127 cm (gemessen)
 Bestelllänge = 115 cm

►► Installation der Endabdeckungen



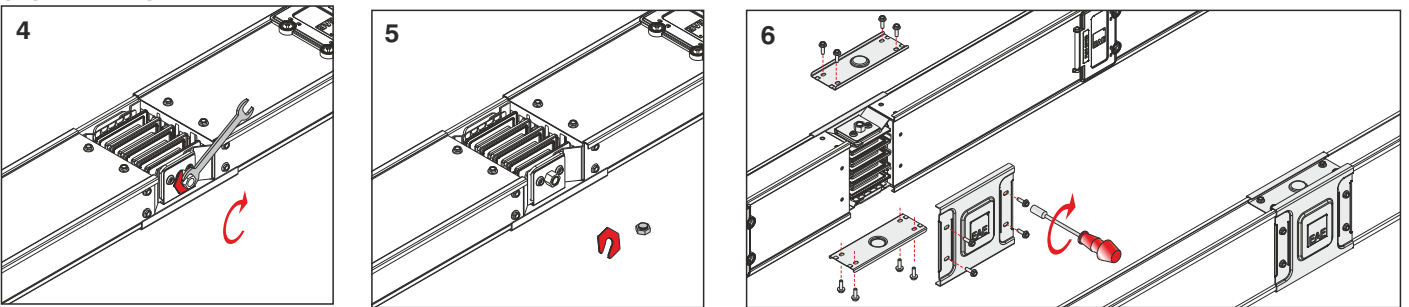
►► Montageanleitung zum Schienenverteiler



1- Entfernen Sie, bis auf die Abdeckung am Verbindungsblock, sämtliche Abdeckungen auf der Bolzen- und Laschenseite, sowie die entsprechenden Schrauben auf der jeweils gegenüberliegenden Seite.

2- Lockern Sie den Verbindungsbolzen und fügen Sie Laschen- und Bolzenende unter mäßigem Druck zusammen. Achten Sie darauf, dass das Seitenblech nicht die Schraubenlöcher verdeckt.

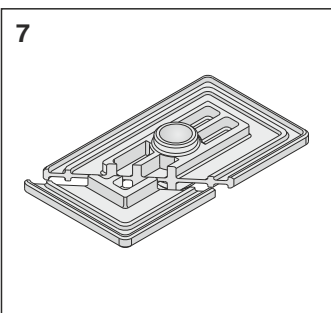
3- Verschrauben Sie das Seitenblech des Verbindungsblocks nun auch auf der Laschenseite.



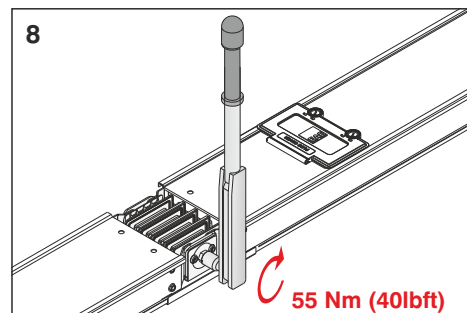
4- Ziehen Sie den Verbindungsbolzen über die Abreißschraube so lange an bis diese sich löst.

5- Entsorgen Sie die Plastikabdeckung und die Abreißschraube.

6- Fixieren Sie den Verbindungsbolzen mit der Sicherungsscheibe. Überprüfen Sie noch einmal die Verbindung, speziell die Lage des PE-Leiters, bei einem 5-Leiter-System, bevor Sie nun die übrigen Abdeckbleche anbringen.



7- Vergewissern Sie sich immer, dass die Isolatoren im Verbindungsblock nicht beschädigt sind.



8- Wenn die Verbindungsstelle nachträglich geöffnet wird, muss der Verbindungsbolzen mit einem Drehmomentschlüssel mit 55 Nm angezogen werden. Bei Erstinstallation wird dieses Drehmoment durch die Abreißschraube sichergestellt.

CE Konformitätserklärung

Produktgruppe E-Line KX Schienenverteilersystem

Hersteller EAE Elektrik Asansor End. Insaat San. ve Tic. A.S.
Akçaburgaz Mahallesi, 3114. Sokak,
No:10 34522 Esenyurt-Istanbul

Der oben beschriebene Gegenstand der Erklärung erfüllt die einschlägigen Harmonisierungsrechtsvorschriften der Union. Die alleinige Verantwortung für die Ausstellung dieser Konformitätserklärung trägt der Hersteller.

Normen :**TS EN 61439-6**

Niederspannungs-Schaltgerätekombinationen - Teil 6:
Schienenverteilersysteme (busways)

Gemäß EC -Richtlinien

2014/35/EU "Niederspannungsrichtlinie"

2014/30/EU "EMC-Richtlinie"

2011/65/EU "RoHS-Richtlinie"

Autorisierter Vorbereiter technischer Dokumente:

EAE Elektrik Asansor End. Insaat San. ve Tic. A.S.
Akçaburgaz Mahallesi, 3114. Sokak, No:10 34522 Esenyurt-Istanbul


Emre GÜRLEYEN

Datum

20.04.2016

**Autorisierter Unterzeichner
für Dokumente**

Elif Gamze KAYA OK
Stellvertreter des Generaldirektors



	<p>CERTIFICATE</p> <p>EAE Elektrik Asa Insaat San. ve Ti Akçaburgaz Mah. 34510 Esenyurt Turkey</p>	
	<p>For the product: Low voltage busbar trunking system</p> <p>EAE CRA08 Ue 1000 V, Ui 10 IP68, IK: 50J, for EAE Elektrik Asa Insaat San. ve Ti Akçaburgaz Mah. 34510 Esenyurt Turkey</p>	
	<p>Design verificatio</p> <p>Requirements: IEC 61439-6: 2012; Clauses: 10.2.3, 10.2.6, 10.2.7, 10.2.101, 10.3, 10.4, 10.5, 10.9, 10.10, 10.11 and Annex BB, CC, and DD</p>	
	<p>Busbar trunking s is granted on acco 1.01-INC, dated 31 s been carried out attestation does not duction with the sp 13</p>	
	<p>joint and straight le JEKRA, the results the product, submi the manufacturer's is not the responsi 100</p>	
	<p>n B.V. er</p>	

DEKRA Certification B.V. Utrechtseweg 310, 6812 AR Amhem P.O. Box 5185, 6002 ED Amhem, The Netherlands
T +31 88 96 53000 F +31 88 96 83100 www.dekra-certification.com Company registration 09085396

PRODUKTÜBERSICHT KOMPAKT-SCHIENENVERTEILER E-LINE KO-II (160A...800A)

1- Richtlinien und Zertifikate:

- Die Schienenverteiler sind nach IEC 61439-6 geplant und hergestellt. Jeder Schienenverteiler ist bei einem unabhängigen, international anerkannten Prüflabor Bauartgeprüft worden.
- Die Schienenverteiler-Systeme haben eine CE-Kennzeichnung.
- EAE Elektrik ist nach ISO 9001 (Qualitätsmanagementsystem) und ISO 14001 (Umweltmanagementnorm) zertifiziert.
- Jedes Produkt hat eine Beschriftung, welche das Code System, Hersteller, Typ, Leiteranzahl und elektrische Details enthält. Der gleiche Code steht in den zugehörigen Zertifikaten und Katalogen.

2- Allgemeiner Aufbau des Schienenvertelers:

- Die Schienenverteiler-Systeme sind Luft-isoliert und haben Plug-in Abgangsstellen. Die Aluminium- bzw. Kupferleiter sind über die gesamte Länge verzinkt. Das Gehäuse besteht aus verzinktem Stahl mit oder ohne Lackierung (RAL 7038).

2.1- Elektrische Charakteristik:

- Die Isolationsspannung von Schienenverteilern beträgt 1000 V.
- Die Bemessungskurzzeitstromfestigkeit (I_{cw}) / Bemessungsstoßstromfestigkeit (I_{pk}) ist wie folgt:

Für Aluminium-Leiter:

160A: 10 kA (1s); 17 kA (Peak)
250 und 315A: 15 kA (1s); 30 kA (Peak)
400 und 500A: 30 kA (1s); 63,5 kA (Peak)
≥ 630 A : 35 kA (1s); 73,5 kA (Peak)

Für Kupfer Leiter;

250A und 315A : 18 kA (1s); 36 kA (Peak)
400A: 25 kA (1s); 52,5 kA (Peak)
≥ 600A: 35 kA (1s); 73,5 kA (Peak)

2.2- Gehäuse / Installation:

- Die Schienenverteiler-Systeme sind Luft-isoliert. Die Leiter werden alle 25 cm im Gehäuse von Isolatoren gestützt.
- An einer Standard-Stromschiene sind die Abgangsstellen beidseitig versetzt angebracht. Der einseitige Abstand beträgt 50 cm. Der Abstand zur gegenüberliegenden Seite 25 cm.
- Die Plug-in Abgangsstellen werden selbstständig bei Entfernung eines Abgangskastens verschlossen und öffnen sich selbstständig bei Installation eines Abgangskastens durch das Entfernen bzw. Stecken des Erdungskontaktes des Abgangskastens. Dadurch wird ein versehentliches Berühren der spannungsführenden Leiter verhindert.
- Die Schienenverteiler-Systeme verfügen über alle notwendigen Bauteile wie Winkel, Versätze, Schaltschrank- und Transformator-Anbindungen, Reduktionsstücke, Endabdeckungen usw. Sondergrößen können kurzfristig geliefert werden.
- Für horizontale Verlegung ist bei Übergängen zwischen Gebäuden, sowie nach jeweils 40 m Streckenlänge zwischen zwei Festpunkten ein Dehnungskasten vorzusehen.
- In Steigleitungen ist auf jeder Etage zwischen den Stützpunkten des Schienenvertelers ein Dehnungskasten vorgesehen.

2.3- Leiter:

- Aluminium-Leiter, mit Stromstärken von 160 A – 800 A, sind durchgängig vernickelt und verzinkt und entsprechen dem EC Niveau Aluminium für Aluminium als Leiter.
- Kupfer-Leiter, mit Stromstärken von 250 A – 800 A, sind durchgängig verzinkt und bestehen aus Elektrolytkupfer.
- Die E-Line KB Kompakt Schienenverteiler haben folgende Leiteranzahlen:

- 4 Leiter: (4 Leiter + PE (Gehäuse))
- 4 ½ Leiter: (4 Leiter + PE (50% Erdleiter + Gehäuse))
- 5 Leiter: (4 Leiter + PE (100% Erdleiter + Gehäuse))
- 5 Leiter: (4 Leiter + CPE (100% Erdleiter) + PE (Gehäuse))

- Phasenleiter und Neutralleiter haben denselben Querschnitt.

2.4- Isolation:

- Die Leitungen sind gegeneinander Luft-isoliert. Die Leiter werden alle 25 cm im Gehäuse von Isolatoren gestützt.
- Die Isolationsspannung von Schienenverteilern beträgt 1000 V.

2.5- Verbindungen:

- Die elektrische und mechanische Verbindung wird mit Verbindungsblöcken hergestellt und anschließend mit Verbindungsbolzen verschraubt.
- Die Verbindungsbolzen werden mit 55 Nm angezogen und mit einer Sicherungsscheibe gegen selbstständiges Lösen gesichert.
- Die Isolatoren bestehen aus glasfaserverstärktem Polyester.
- Um vor Transportschäden zu schützen, werden die Verbindungen mit Metalldeckeln gesichert.

2.6- Schutzart:

- Die Schutzart des Gehäuses und der Verbindung ist IP55.

3- Abgangskästen / Anschlüsse:


- Abgangskästen sind bis 400 A lieferbar und können auch unter Spannung gesteckt bzw. entfernt werden.
- Elektromechanische Verriegelungen stellen sicher, dass Abgangskästen nur dann geöffnet oder vom Schienenverteiler abgenommen werden können, wenn die Abgangskästen intern, durch Stellen der externen Schalter auf „Off“-Position, spannungsfrei geschaltet wurden.
- Bei geöffnetem Deckel ist die Schutzklasse IP2X sichergestellt (Geschützt gegen den Zugang mit einem Finger).
- Die Abgangskästen können mit Leitungsschutzschaltern, D0-Sockel, etc. aller Hersteller ausgerüstet werden.
- Die Kontakte der Abgangskästen bestehen aus versilbertem Kupfer.
- Beim Stecken der Abgangskästen kontaktiert der Schutzleiter zuerst.
- Abgangskästen bis 80 A bestehen aus Kunststoff (850GLW), Abgangskästen von 160 A bis 400 A aus Stahlblech mit einer Epoxidlack Lackierung (RAL3020).

4- Installation und Inbetriebnahme:

- Schienenverteiler sollten nach Schaltplänen, welche hinsichtlich der benötigten Stromstärke und dem Hersteller-Planungshandbuch, erstellt wurden, und dem Hersteller-Installationshandbuch installiert werden.
- Nach der Montage sollte ein Isolationstest, nach der vom Hersteller vorgegebenen Testprozedur, durchgeführt werden. Die Ergebnisse sollten an den Hersteller weitergeben werden. Der Widerstand sollte mindestens 1 MΩ betragen.

Bauteilliste	
Pos.	Menge
Benennung	

Firma :	
Projekt :	
Projekt-Nr :	
Geplant von	
Name :	
Datum :	
Unterschrift :	




Bitte kopieren Sie sich diese Vorlage für den mehrfachen Gebrauch.

Bauteilliste	
Pos.	Menge
Benennung	

Firma : _____
Projekt : _____
Projekt-Nr : _____

Geplant von	Name : _____
	Datum : _____
	Unterschrift : _____



Bitte kopieren Sie sich diese Vorlage für den mehrfachen Gebrauch.

PRODUKT GRUPPEN

SCHIENENVERTEILER



KABELKANAL



TROLLEY-SAMMELSCHIENEN



INNENINSTALLATIONSLÖSUNGEN



AUFHÄNGESYSTEME



Für die aktuellste Version unserer Kataloge besuchen Sie bitte unsere Webseite.
www.eae.com.tr/DE

