

# PROLIT



## 1 Technische Daten

### 1.A Allgemeine Merkmale

Gehäuse	:	Aluminium-Spritzguss		
Abdeckung	:	Gehärtetes Glas mit Siebdruck		
Optik	:	Linse		
Material (nur Diffusor)	:	PMMA/PC		
Schutzart	:	IP66		
Schlagfestigkeit	:	IK09		
Farbe	:	ALZ90F + MW 3004 (schwarz)		
Montageart	:	Mast	Hafen	Korb

### 1.B Optische Merkmale

Farbwiedergabe (CRI)	:	≥ 70		≥ 80		≥ 90													
Farbtemperatur (CCT)	:	2700 K	3000 K	4000 K	5000 K	5700 K	6500 K												
Ausstrahlwinkel	:	10°	13°	16°	18°	22°	23°	27°	30°	46°	52°	57°	60°	90°	98°	99°	SP	OT	AS
Photobiologische Risikogruppe	:	RG1																	

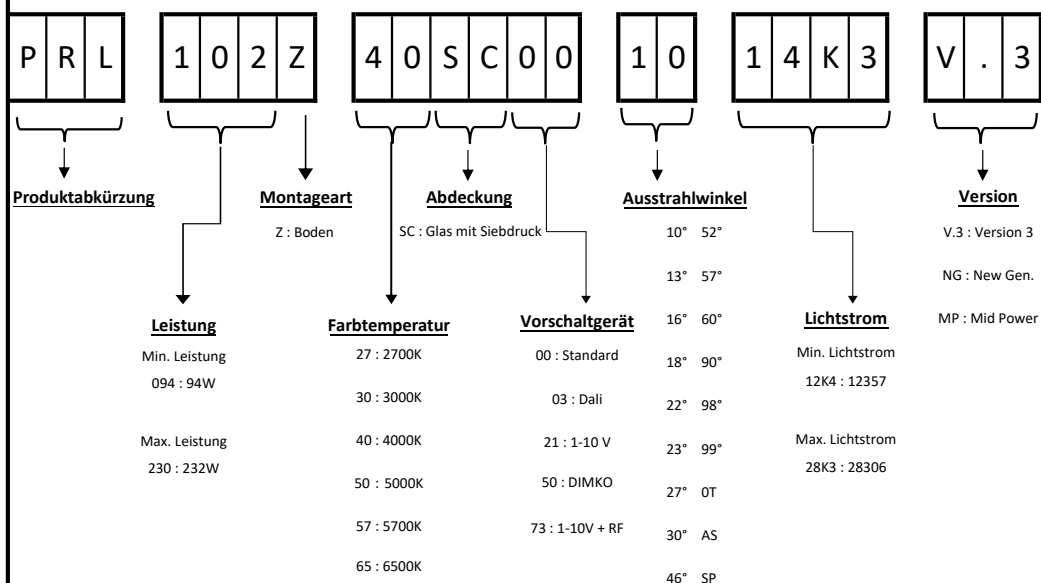
### 1.C Elektrische Merkmale

Eingangsspannung	:	220 - 240 V AC		
Eingangsfrequenz	:	50 - 60 Hz		
Schutzklasse	:	Klasse I		
Überspannungsschutz	:	4 kV		
Notstromaggregat	:	-		
Vorschaltgerät	:	On-Off / Dali / Dimko / RF / 1-10V		
Leistungsfaktor	:	> 0.9		
Bemessungslebensdauer L80B10 @25°	:	≥ 102.000 Std.		
Bemessungslebensdauer L80B10 @40°	:	≥ 102.000 Std.		

\*Lichtstromtoleranz: ± 10% | Stromverbrauchstoleranz: ± 5%

# PROLIT

## 2 Produktcode Struktur



## 3 Produkttypen

Artikelnr.	Produktbezeichnung	Leistung (W)	Lichtstrom (LM)	Lichtausbeute (LM/W)	Betriebsumgebungs-temperatur / Ta (C°)		Gewicht (kg)	Maße (mm)  LxBxH
					-	+		
3156859	PRL 206Z 40SC00 22 25K8 V3	206	25760	127	30	40	7,1	364X106X413
3156862	PRL 206Z 40SC00 32 25K2 V3	206	25166	123	30	40	7,1	364X106X413
3156203	PRL 206Z 40SC00 57 25K2 V3	206	25241	124	30	40	7,1	364X106X413
3156870	PRL 206Z 40SC00 99 24K5 V3	206	24468	120	30	40	7,1	364X106X413
3156866	PRL 206Z 40SC00 AS 25K5 V3	206	25472	125	30	40	7,1	364X106X413
3156857	PRL 176Z 40SC00 22 22K6 V3	176	22585	130	30	45	7,1	364X106X413
3156861	PRL 176Z 40SC00 32 21K8 V3	176	21810	127	30	45	7,1	364X106X413
3156202	PRL 176Z 40SC00 57 22K1 V3	176	22090	128	30	45	7,1	364X106X413
3156865	PRL 176Z 40SC00 AS 21K8 V3	176	21842	128	30	45	7,1	364X106X413
3156856	PRL 150Z 40SC00 22 19K8 V3	150	19753	132	30	55	7	364X106X413
3156860	PRL 150Z 40SC00 32 19K3 V3	150	19297	130	30	55	7	364X106X413
3156201	PRL 150Z 40SC00 57 19K4 V3	150	19429	132	30	55	7	364X106X413
3156864	PRL 150Z 40SC00 AS 19K8 V3	150	19761	133	30	55	7	364X106X413
3156855	PRL 102Z 40SC00 22 14K9 V3	102	14879	146	30	60	7	364X106X413
3156858	PRL 102Z 40SC00 32 14K1 V3	102	14108	142	30	60	7	364X106X413
3156200	PRL 102Z 40SC00 57 14K6 V3	102	14616	144	30	60	7	364X106X413
3156863	PRL 102Z 40SC00 AS 14K3 V3	102	14347	141	30	60	7	364X106X413
3196487	PRL 206Z 65SC00 99 24K5 V3	206	24468	120	30	40	7,1	364X106X413
3177577	PRL 206Z 40SC50 99 24K5 V3	206	24468	120	30	40	7,6	364X164X413
3196994	PRL 206Z 40SC73 99 24K5 V3 RF	206	24468	120	30	40	7,6	364X284X413
3254321	PRL 230Z 40SC00 22 28K3 V.3	232	28306	121.7	20	40	7,1	364X106X413

# PROLIT

## 3 Produkttypen

Artikelnr.	Produktbezeichnung	Leistung (W)	Lichtstrom (LM)	Lichtausbeute (LM/W)	Betriebsumgebungs-temperatur / Ta (C°)		Gewicht (kg)	Maße (mm)
					-	+		LxBxH
3248450	PRL 200Z 50SC00 16 22K9 NG	200	22900	115	30	35	7,1	364X106X413
3248451	PRL 200Z 50SC00 27 22K1 NG	200	22100	111	30	35	7,1	364X106X413
3248452	PRL 200Z 50SC00 52 21K8 NG	200	21823	110	30	35	7,1	364X106X413
3248453	PRL 200Z 50SC00 98 21K8 NG	200	21823	110	30	35	7,1	364X106X413
3248454	PRL 200Z 50SC00 AS 21K8 NG	200	21823	110	30	35	7,1	364X106X413
3248455	PRL 167Z 50SC00 16 19K8 NG	167	19800	118,5	30	40	7,1	364X106X413
3248456	PRL 167Z 50SC00 27 19K1 NG	167	19100	114,5	30	40	7,1	364X106X413
3248457	PRL 167Z 50SC00 52 19K3 NG	167	19300	115,5	30	40	7,1	364X106X413
3248459	PRL 167Z 50SC00 98 18K8 NG	167	18800	112,5	30	40	7,1	364X106X413
3248460	PRL 167Z 50SC00 AS 19K0 NG	167	19000	113,8	30	40	7,1	364X106X413
3248461	PRL 145Z 50SC00 16 17K5 NG	145	17500	120,6	30	50	7	364X106X413
3248462	PRL 145Z 50SC00 27 16K9 NG	145	16900	116,5	30	50	7	364X106X413
3248463	PRL 145Z 50SC00 52 17K1 NG	145	17100	118	30	50	7	364X106X413
3248465	PRL 145Z 50SC00 98 16K6 NG	145	16600	114,5	30	50	7	364X106X413
3248466	PRL 145Z 50SC00 AS 16K8 NG	145	16800	115,8	30	50	7	364X106X413
3248467	PRL 095Z 50SC00 16 13K2 NG	95	13200	139	30	55	7	364X106X413
3248468	PRL 095Z 50SC00 27 12K8 NG	95	12800	134,7	30	55	7	364X106X413
3248469	PRL 095Z 50SC00 52 12K9 NG	95	12900	135,7	30	55	7	364X106X413
3248470	PRL 095Z 50SC00 98 12K6 NG	95	12600	132,6	30	55	7	364X106X413
3248471	PRL 095Z 50SC00 AS 12K7 NG	95	12700	133,6	30	55	7	364X106X413
3253104	PRL 200Z 40SC00 10 22K6 NG	200	22537	111,5	30	35	7,1	364X106X413
3249508	PRL 200Z 40SC00 27 21K7 NG	200	21719,5	106,60	30	35	7,1	364X106X413
3249507	PRL 200Z 40SC00 16 22K4 NG	200	22374,5	109,26	30	35	7,1	364X106X413
3248444	PRL 206Z 30SC00 SP 23K2 V3	206	23223	114,4	30	40	7,1	364X106X413
3234001	PRL 206Z 30SC00 OT 22K0 V3	206	21920	108,5	30	40	7,1	364X106X413
3253101	PRL 206Z 40SC00 13 25K2 V.3	206	25157	125,5	30	40	7,1	364X106X413
3254320	PRL 230Z 40SC00 13 27K7 V.3	230	27654	120,2	30	40	7,1	364X106X413
3254321	PRL 230Z 40SC00 22 28K3 V.3	230	28306	123	30	40	7,1	364X106X413
3254322	PRL 230Z 40SC00 57 27K8 V.3	230	27739	120,6	30	40	7,1	364X106X413
3254323	PRL 230Z 40SC00 ASM 28K0 V.3	230	27989	121,7	30	40	7,1	364X106X413
3254324	PRL 230Z 30SC00 OT 24K1 V.3	230	24086	104,7	30	40	7,1	364X106X413
3233930	PRL 94Z 40SC00 30 12K5 V3 MP	94	12494	136	30	60	6,8	364X284X413
3245565	PRL 94Z 40SC00 60 12K9 V3 MP	94	12869	137	30	60	6,8	364X284X413
3245566	PRL 94Z 40SC00 90 12K9 V3 MP	94	12869	137	30	60	6,8	364X284X413
3247071	PRL 094Z 40SC00 AS 12K7 V3 MP	94	12642	134	30	60	6,8	364X284X413
3247072	PRL 094Z 40SC00 23 12K8 V3 MP	94	12771	136	30	60	6,8	364X284X413
3247073	PRL 094Z 40SC00 46 13K3 V3 MP	94	13287	141	30	60	6,8	364X284X413

# PROLIT

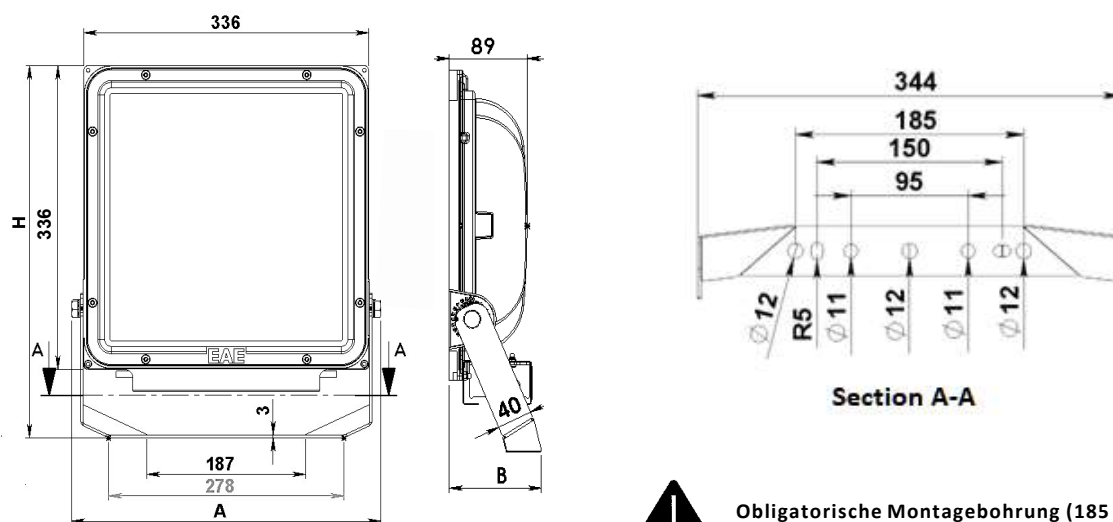
## 3 Produkttypen

Artikelnr.	Produktbezeichnung	Leistung (W)	Lichtstrom (LM)	Lichtausbeute (LM/W)	Betriebsumgebungs- temperatur / Ta (C°)		Gewicht (kg)	Maße (mm)
					-	+		LxBxH
3268009	PRL 094Z 40SC00 18 12K4 V3 MP	94	12357	131	30	60	6,8	364X284X413
3245568	PRL 134Z 57SC00 90 17K3 V3 MP	134	17299	129	30	50	6,9	364X284X413
3233929	PRL 134Z 57SC00 60 17K3 V3 MP	134	17299	129	30	50	6,9	364X284X413
3245567	PRL 134Z 57SC00 30 16K8 V3 MP	134	16781	125	30	50	6,9	364X284X413
3247068	PRL 134Z 40SC00 AS 17K0 V3 MP	134	16954	127	30	50	6,9	364X284X413
3247069	PRL 134Z 40SC00 23 17K1 V3 MP	134	17127	128	30	50	6,9	364X284X413
3247070	PRL 134Z 40SC00 46 17K8 V3 MP	134	17819	133	30	50	6,9	364X284X413
3268010	PRL 134Z 40SC00 18 16K6 V3 MP	134	16572	124	30	50	6,9	364X284X413
3233928	PRL 158Z 40SC00 90 20K4 V3 MP	158	20335	129	30	50	7	364X284X413
3245569	PRL 158Z 40SC00 60 20K4 V3 MP	158	20335	129	30	50	7	364X284X413
3245570	PRL 158Z 40SC00 30 19K7 V3 MP	158	19725	125	30	50	7	364X284X413
3247064	PRL 158Z 40SC00 AS 20K0 V3 MP	158	19992	126	30	50	7	364X284X413
3247065	PRL 158Z 40SC00 23 20K2 V3 MP	158	20196	128	30	50	7	364X284X413
3247066	PRL 158Z 40SC00 46 21K0 V3 MP	158	21012	133	30	50	7	364X284X413
3268011	PRL 158Z 40SC00 18 19K6 V3 MP	158	19541	124	30	50	7	364X284X413
3245572	PRL 189Z 40SC00 90 23K4 V3 MP	189	23411	123	30	40	7	364X284X413
3226093	PRL 189Z 40SC00 60 23K4 V3 MP	189	23411	123	30	40	7	364X284X413
3245571	PRL 189Z 40SC00 30 22K7 V3 MP	189	22709	120	30	40	7	364X284X413
3247060	PRL 189Z 40SC00 AS 23K0 V3 MP	189	22941	121	30	40	7	364X284X413
3247061	PRL 189Z 40SC00 23 23K3 V3 MP	189	23252	123	30	40	7	364X284X413
3247062	PRL 189Z 40SC00 46 24K1 V3 MP	189	24058	127	30	40	7	364X284X413
3267178	PRL 189Z 40SC00 18 22K4 V3 MP	189	22372	121,4	30	40	7	364X284X413
3254284	PRL 230Z 40SC00 90 27K0 V3 MP	230	26962	117	30	35	7	364X284X413
3254285	PRL 230Z 40SC00 60 27K0 V3 MP	230	26962	117	30	35	7	364X284X413
3254286	PRL 230Z 40SC00 30 26K2 V3 MP	230	26153	113,7	30	35	7	364X284X413
3254287	PRL 230Z 40SC00 AS 26K4 V3 MP	230	26422	114,9	30	35	7	364X284X413
3254288	PRL 230Z 40SC00 23 26K7 V3 MP	230	26692	116	30	35	7	364X284X413
3254289	PRL 230Z 40SC00 46 27K6 V3 MP	230	27636	120,1	30	35	7	364X284X413
3268012	PRL 230Z 40SC00 18 25K7 V3 MP	230	25701	112	30	35	7	364X284X413

# PROLIT

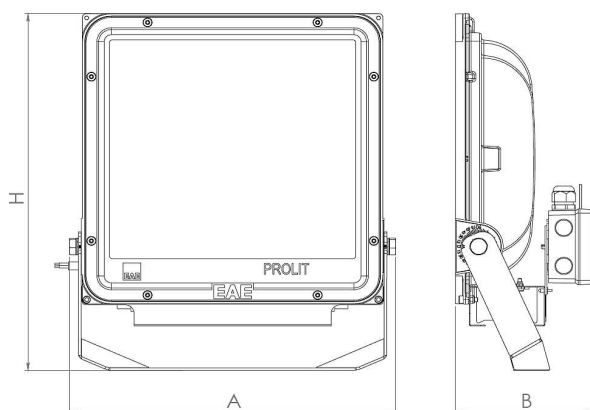
## 4 Technische Zeichnungen

### Standardausführung

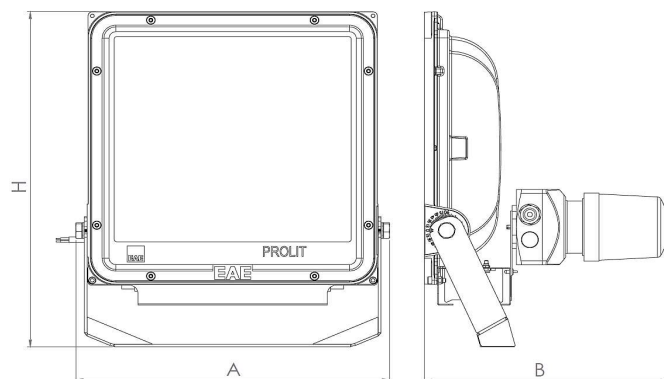


Obligatorische Montagebohrung (185 mm)

### Mit DIMKO-System



### Mit Dali und RF-Sensor

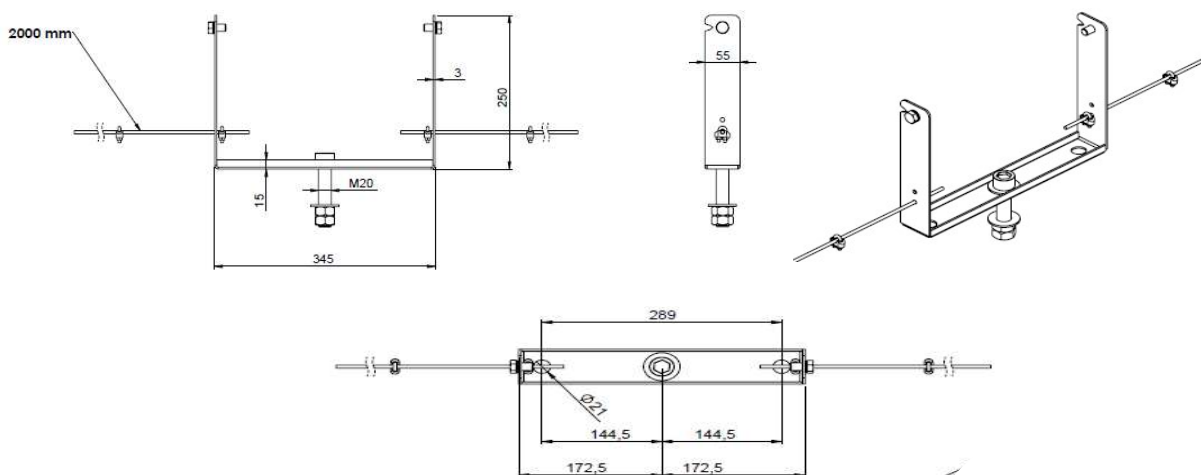


Bemerkung: Alle Abmessungen sind in Millimeter (mm) angegeben.

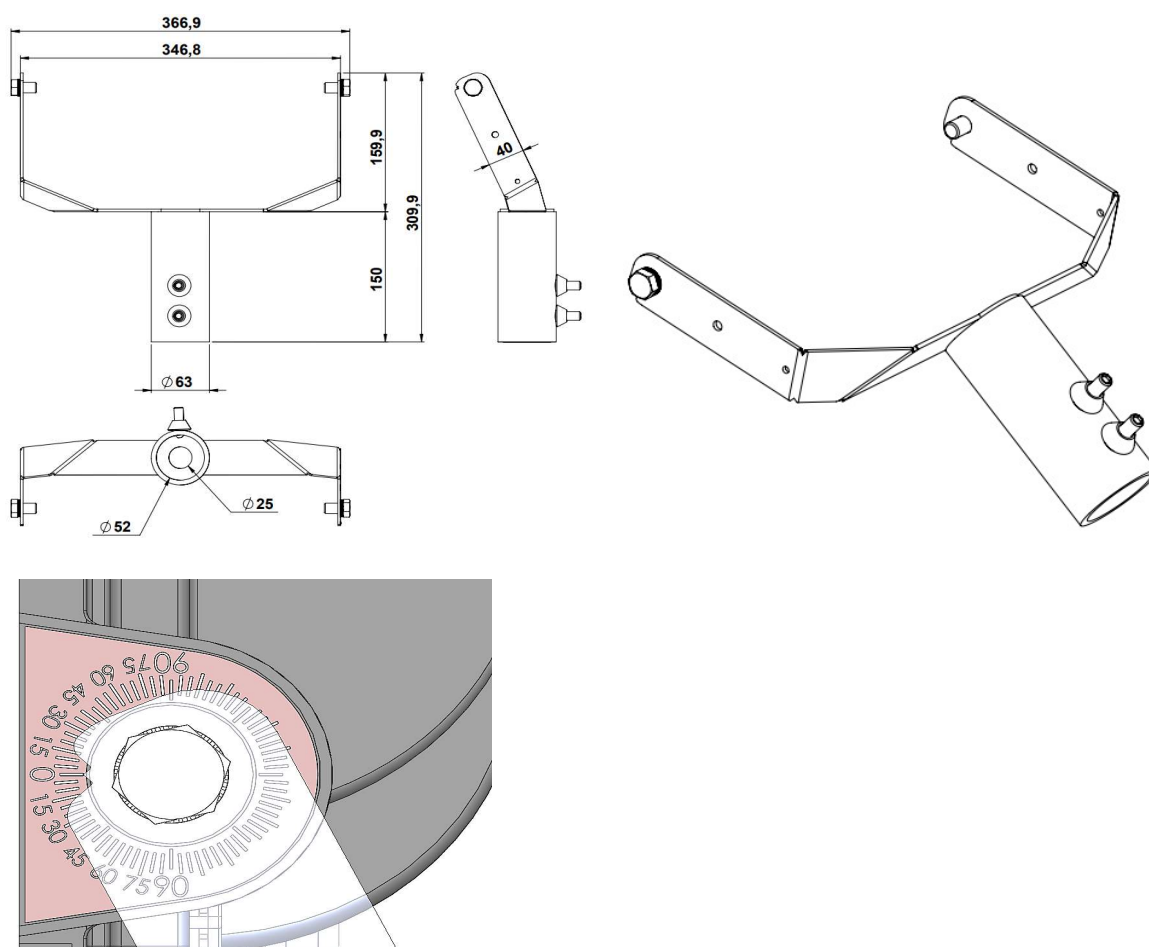
# PROLIT

## 5 Befestigungssysteme

### 2110009 - Montageset für Einpunktaufhängung



### 2105576 - Montageset für horizontale Mastbefestigung



Bemerkung: Alle Abmessungen sind in Millimeter (mm) angegeben.