

REVOLED X EVO



1 Technische Daten

1.A Allgemeine Merkmale

Gehäuse	:	Aluminium
Abdeckung	:	Gehärtetes Glas mit Schutzfolie
Optik	:	Linse
Material (nur Diffusor)	:	PMMA / PC
Lichtquelle	:	LED
Schutzart	:	IP66
Schlagfestigkeit	:	IK07 / IK08 / IK09
Farbe	:	Anthrazit
Montageart	:	Anbau / Pendel

1.B Optische Merkmale

Farbwiedergabe (CRI)	:	≥ 80
Farbtemperatur (CCT)	:	2700 K 3000 K 4000 K 5000 K 5700 K 6500 K
Ausstrahlwinkel	:	30°x90° / 30° / 60° / 90° / 25°x105° / Asymmetrisch / Doppelasymmetrisch / Aisle-Optik
Photobiologische Risikogruppe	:	RG1

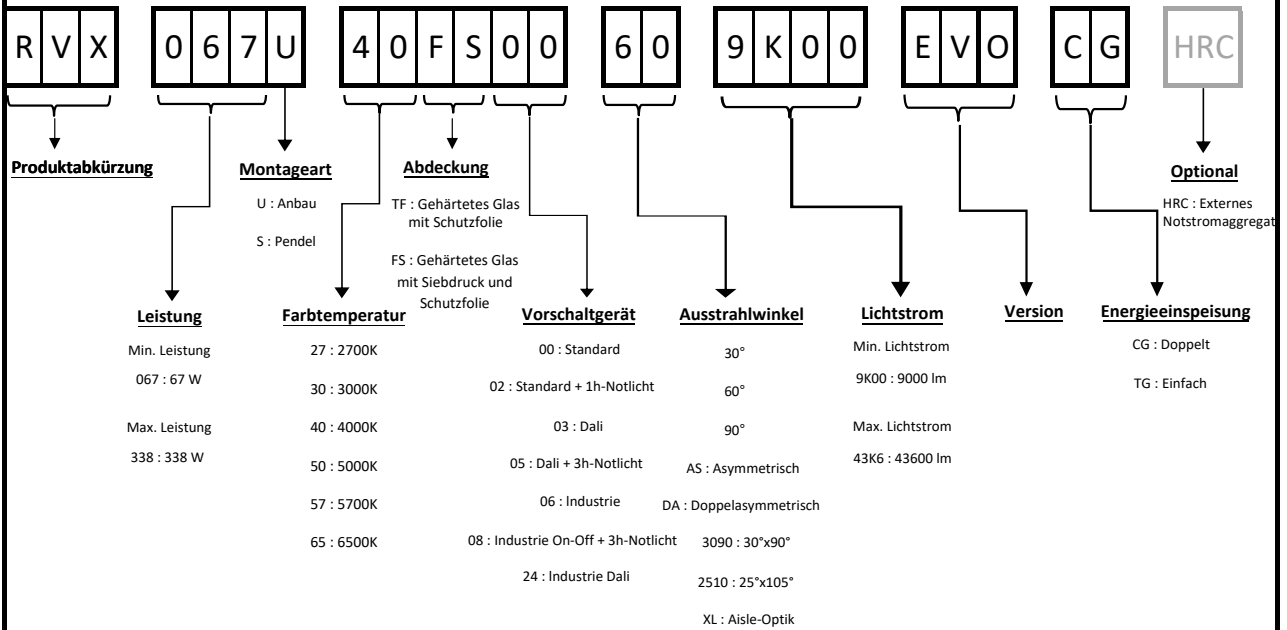
1.C Elektrische Merkmale

Eingangsspannung	:	220 - 240 V AC
Eingangsfrequenz	:	50 - 60 Hz
Schutzklasse	:	Klasse I
Überspannungsschutz	:	1 kV / 4 kV
Notstromaggregat	:	bis zu 3h-Notlicht auf Anfrage
Vorschaltgerät	:	On-Off / Dali / 1-10V / RF / Industrie
Leistungsfaktor	:	> 0.9
Bemessungslebensdauer L80B10 @25°	:	≥ 74.000 Std.
Bemessungslebensdauer L80B10 @40°	:	≥ 70.000 Std.

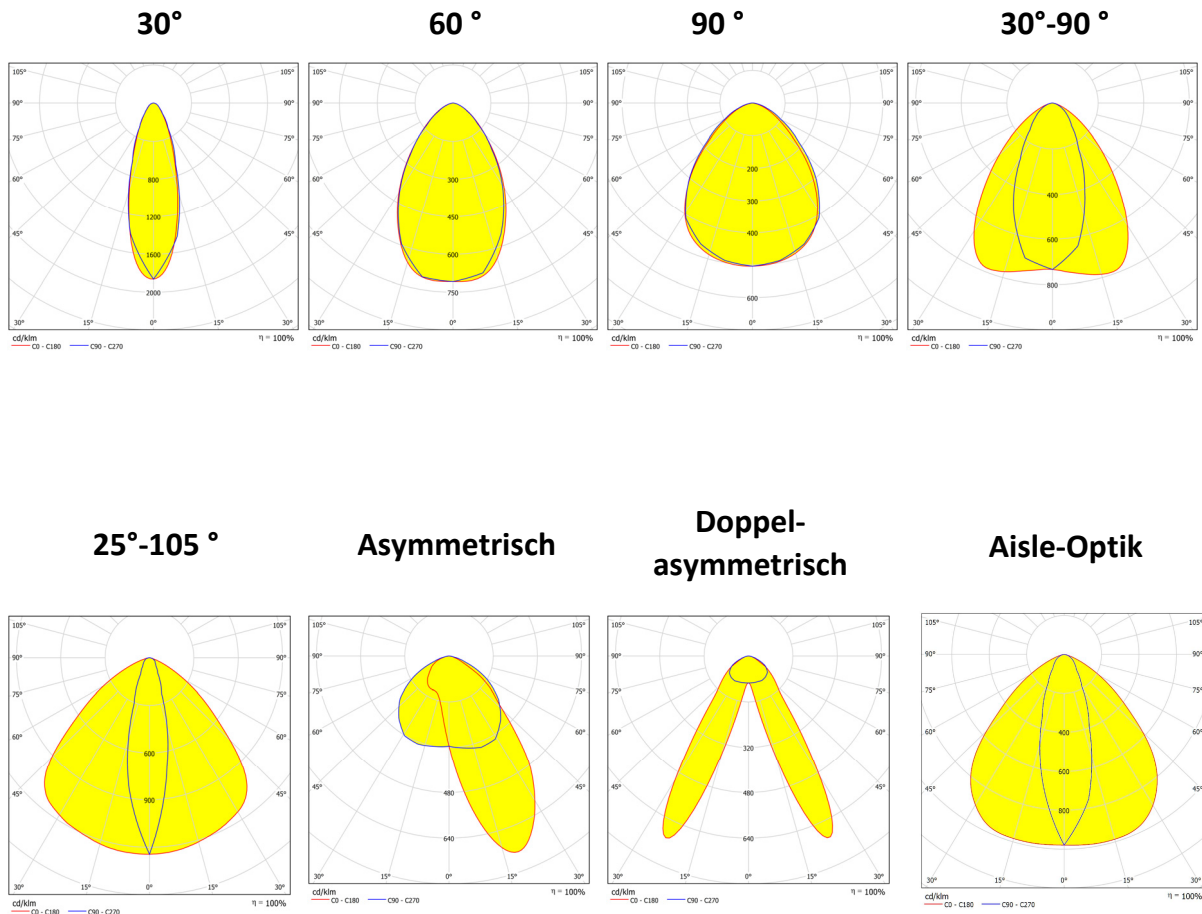
*Lichtstromtoleranz: ± 10% | Stromverbrauchstoleranz: ± 5%

REVOLED X EVO

2 Produktcode Struktur



3 Lichtverteilung



REVOLED X EVO

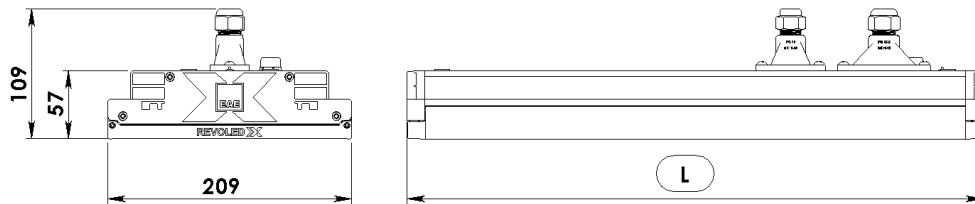
4 Produkttypen

Artikelnr.	Produktbezeichnung	Leistung (W)	Lichtstrom (LM)	Lichtausbeute (LM/W)	Betriebsumgebungs-temperatur / Ta (C°)		Gewicht (kg)	Schlagfestigkeit	Maße (mm)
					-	+			L
3179684	RVX 067U 40FS00 60 9K23 EVO	67,78	9235	136,25	-20	+40	3,24	IK08	423
3179688	RVX 067U 40FS03 60 9K23 EVO TG	67,78	9235	136,25	-20	+40	3,24	IK08	
3179687	RVX 067U 40FS03 60 9K23 EVO CG	67,78	9235	136,25	-20	+40	3,77	IK08	493
3179685	RVX 067U 40FS02 60 9K23 EVO	67,78	9235	136,25	+5	+30	7,26	IK08	950
3179786	RVX 090U 40TF00 60 13K1 EVO	90,67	12101	133,46	-20	+40	4,59	IK09	603
3179790	RVX 090U 40TF03 60 13K1 EVO TG	90,67	12101	133,46	-20	+40	4,59	IK09	
3179788	RVX 090U 40TF03 60 13K1 EVO CG	90,67	12101	133,46	-20	+40	4,59	IK09	
3179787	RVX 090U 40TF02 60 13K1 EVO	90,67	12101	133,46	+5	+30	8,2	IK09	1030
3179690	RVX 132U 40TF00 60 17K6 EVO	131,07	17618	134,42	-20	+40	4,59	IK09	603
3179692	RVX 132U 40TF03 60 17K6 EVO CG	131,07	17618	134,42	-20	+40	4,59	IK09	
3179693	RVX 132U 40TF03 60 LLLL EVO TG	131,07	17618	134,42	-20	+40	4,59	IK09	
3179691	RVX 132U 40TF02 60 17K6 EVO	131,07	17618	134,42	+5	+30	8,2	IK09	1030
3179791	RVX 142U 40TF00 60 19K8 EVO	142,93	19896	139,20	-20	+40	6,73	IK07	890
3193863	RVX 142U 40TF03 60 19K8 EVO CG	142,93	19896	139,20	+5	+30	6,73	IK07	
3193864	RVX 142U 40TF03 60 19K8 EVO TG	142,93	19896	139,20	-20	+40	6,73	IK07	
3179792	RVX 142U 40TF02 60 19K8 EVO	142,93	19896	139,20	-20	+40	8,2	IK07	1030
3179795	RVX 197U 40TF00 60 27K1 EVO	196,2	27177	138,52	-20	+40	6,73	IK07	890
3179797	RVX 197U 40FS03 60 27K1 EVO CG	196,2	27177	138,52	-20	+40	8,7	IK07	1140
3179798	RVX 197U 40FS03 60 27K1 EVO TG	196,2	27177	138,52	-20	+40	7,9	IK07	1040
3179796	RVX 197U 40FS02 60 27K1 EVO	196,2	27177	138,52	+5	+30	12	IK07	1462
3179799	RVX 233U 40TF00 60 33K1 EVO	232,94	33141	142,27	-20	+40	8,85	IK08	1176
3179801	RVX 236U 40TF03 60 33K1 EVO CG	232,94	33141	142,27	-20	+40	8,85	IK08	
3179802	RVX 236U 40TF03 60 33K1 EVO TG	232,94	33141	142,27	-20	+40	8,85	IK08	
3179800	RVX 233U 40TF02 60 33K1 EVO	232,94	33141	142,27	+5	+30	12	IK08	1462
3179803	RVX 260U 40TF00 60 36K0 EVO	260,69	35971	137,98	-20	+40	8,85	IK08	1176
3179805	RVX 260U 40TF03 60 36K0 EVO CG	260,69	35971	137,98	+5	+30	8,85	IK08	
3179806	RVX 260U 40TF03 60 36K0 EVO TG	260,69	35971	137,98	-20	+40	8,85	IK08	
3179804	RVX 260U 40FS02 60 36K0 EVO	260,69	35971	137,98	-20	+40	12	IK08	1462
3179807	RVX 330U 40TF00 60 42K1 EVO	337,17	42102	124,87	-20	+40	11,5	IK09	1462
3179809	RVX 330U 40TF03 60 42K1 EVO CG	337,17	42102	124,87	-20	+40	11,5	IK09	
3179810	RVX 330U 40TF03 60 42K1 EVO TG	337,17	42102	124,87	-20	+40	11,5	IK09	
3179808	RVX 330U 40FS02 60 42K1 EVO	337,17	42102	124,87	+5	+30	14,6	IK09	1812
3187813	RVX 068U 40FS02 60 9K23 EVO HRC	67,78	9235	136,25	+5	+30	7,00	IK08	603
3187815	RVX 132U 40TF02 60 17K6 EVO HRC	131,07	17618	134,42	+5	+30	7,00	IK09	682
3187817	RVX 197U 40TF02 60 27K1 EVO HRC	196,2	27177	138,52	+5	+30	9,57	IK07	890
3187818	RVX 260U 40TF02 60 36K0 EVO HRC	260,69	35971	137,98	+5	+30	12,58	IK08	1176
3187819	RVX 330U 40TF02 60 42K1 EVO HRC	337,17	42102	124,87	+5	+30	14,63	IK09	1462
3191353	RVX 327U 40TF00 3090 43K6 EVO	327,8	43629	133,10	-20	+40	11,5	IK09	1462
3192818	RVX 338U 40TF00 30 42K3 EVO	337,8	42397	125,51	-20	+40	11,5	IK09	1462

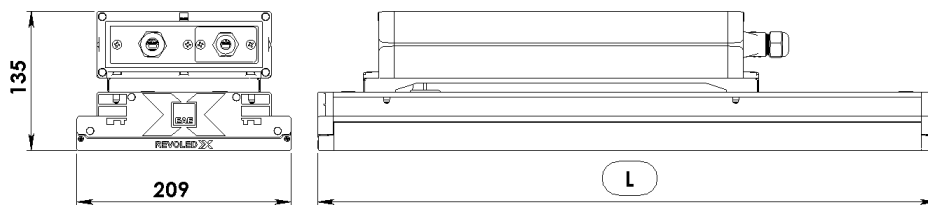
REVOLED X EVO

5 Technische Zeichnungen

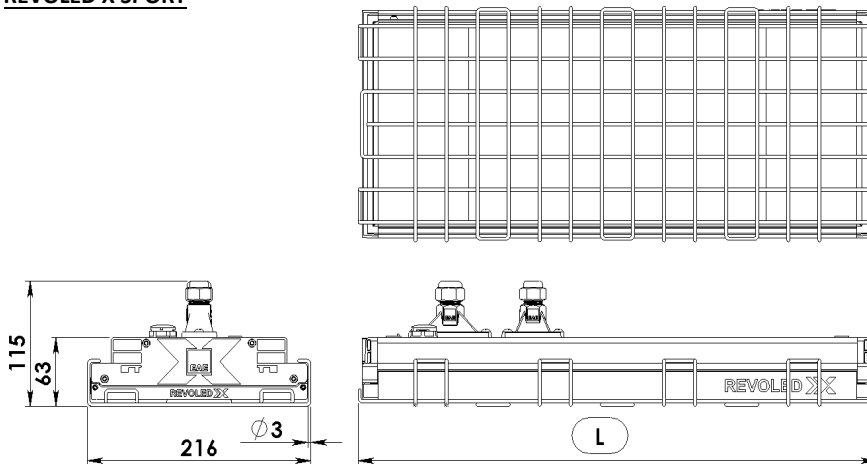
REVOLED X



REVOLED X HRC



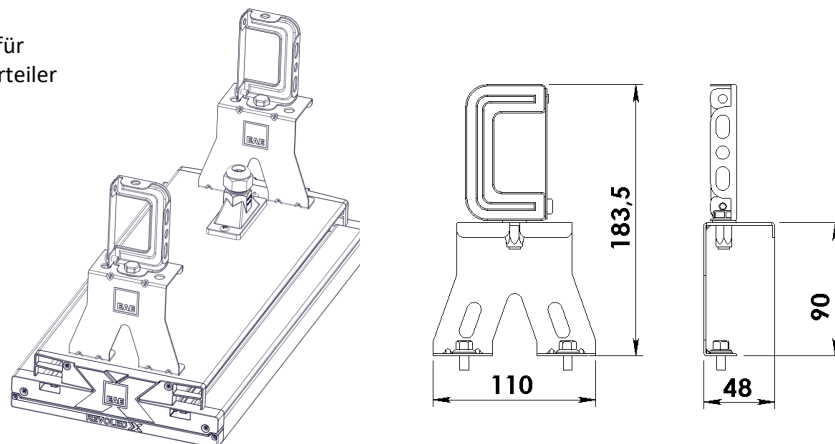
REVOLED X SPORT



Bemerkung: Alle Abmessungen sind in Millimeter (mm) angegeben.

6 Befestigungssysteme

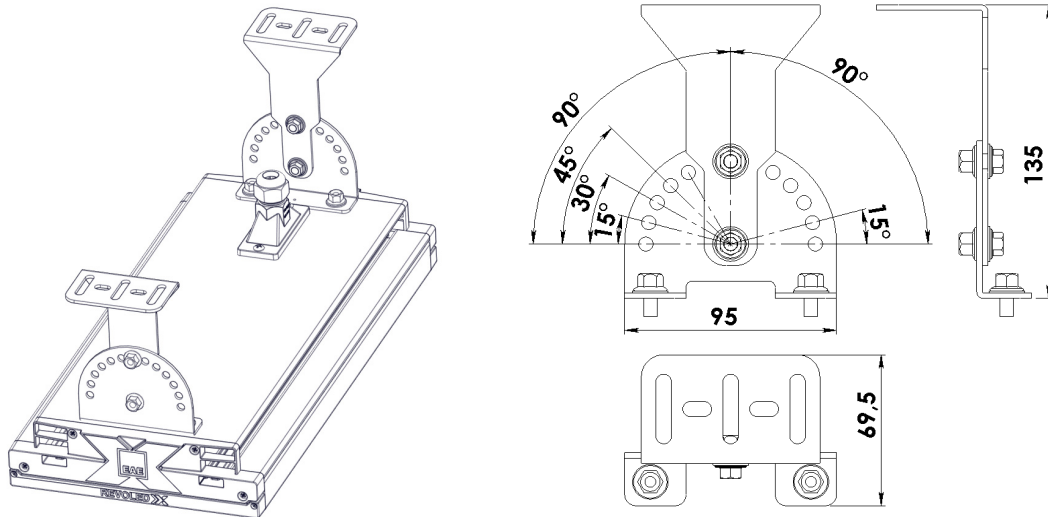
3179883 - Montageset für
Befestigung an Schienenverteiler



REVOLED X EVO

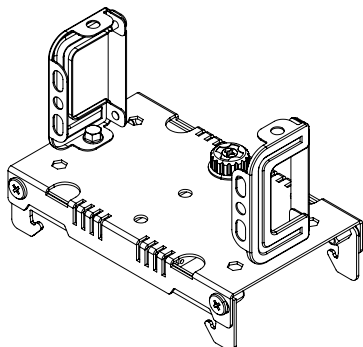
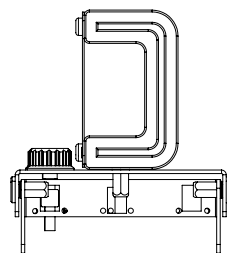
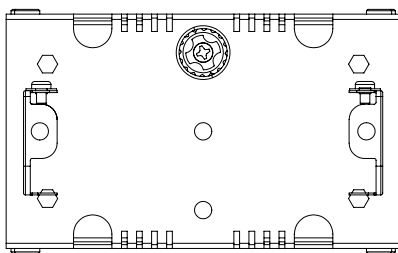
6 Befestigungssysteme

3179886 - Montageset schwenkbar



3200379 - Montageset für 90°-Montage an Schienenverteiler

3224442 - Montageset für 90°-Montage an KY-S Schienenverteiler



REVOLED X EVO

6 Befestigungssysteme

Erdbebensichere Montagesets

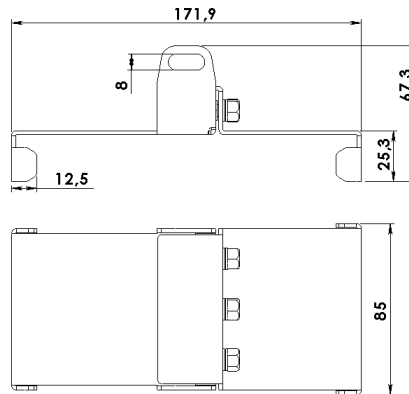
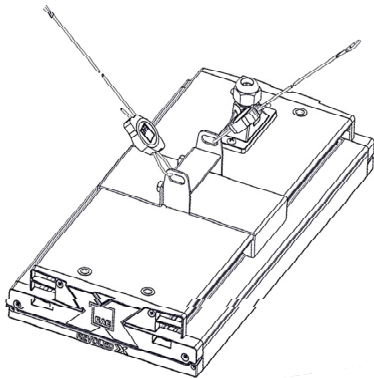
3182878 - RVX SEISMIC 1MT Montageset

3197123 - RVX SEISMIC 2MT Montageset

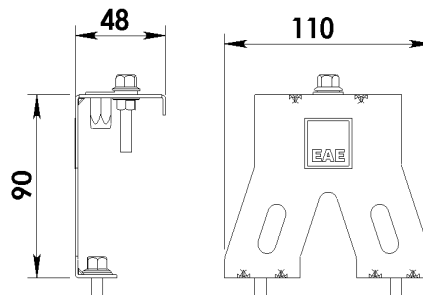
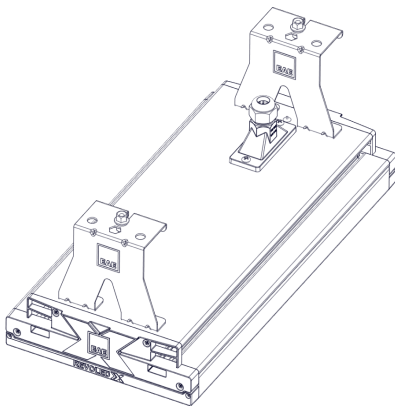
3197124 - RVX SEISMIC 3MT Montageset

3197125 - RVX SEISMIC 5MT Montageset

3197126 - RVX SEISMIC 8MT Montageset



3179885 - Montageset für Befestigung an Kabelrinne



3226095 - RVX Montageelement für Sensor

